

Sturzpad-Kit TRIUMPH Speed Triple 1050 ('11 -)
Frame Slider Kit TRIUMPH Speed Triple 1050 ('11-)**Montagehinweise**

ACHTUNG: Die Montage dieses Produktes kann kompliziert sein und erfordert ein gutes technisches Verständnis. Wenn Sie unsicher sind, lassen Sie Montage und Wartung durch eine Fachwerkstatt durchführen. SW-MOTEC übernimmt keine Haftung für Schäden, die durch eine unsachgemäße Montage verursacht wurden.

Alle vom Motorrad gelösten Schrauben sind gemäß Herstellerangaben wieder zu montieren, oder mit von SW-MOTEC gelieferten Schrauben zu ersetzen. Falls nicht anderweitig definiert, diese Schrauben nach Tabelle anziehen.

M6	9,6 Nm
M12	79 Nm

Gegebenenfalls Schrauben mit flüssiger Schraubensicherung einkleben.

Prüfen Sie nach 50 km alle Verbindungen auf festen Sitz.

Technische Änderungen vorbehalten. Irrtümer ausgenommen.

SW-MOTEC GmbH & Co. KG
Ernteweg 8/10
35282 Rauschenberg
Germany

Tel. +49 (0) 64 25/8 16 8-00
Fax +49 (0) 64 25/8 16 8-10

info@sw-motech.com
www.sw-motech.com

Mounting Instructions

ATTENTION: The assembly of this product can be complicated and requires a good technical understanding. If you are not sure of how to do this, have a specialty garage perform the mounting and service. SW-MOTEC accepts no liability for damages caused by improper installation.

All screws, bolts and nuts, including all replacement hardware provided by SW-MOTEC, should be tightened to the torque specified in the OEM maintenance manual for your motorcycle. If no torque specifications are provided in the OEM maintenance manual, the following torques may be used:

M6	9,6 Nm
M12	79 Nm

All screws, bolts and nuts should be checked after driving the first 50 km to ensure that all are tightened to the proper torque.

Medium strength liquid thread-locker (i.e., "Loctite") should be used to secure all screws, bolts and nuts.

Subject to change. Not responsible for typos.

1

Anbaublech
Mounting Bracket



linke Seite/left side

STP.11.590.007 00

Anzahl/ Pcs. 1

2

Innensechskant-
schraube
Hexagon Socket Screw



FEINGEWINDE

M12 x 1,25 x 100 DIN 912

Anzahl/ Pcs. 1

3

Unterlegscheibe
Washer



A 13 DIN 125

Anzahl/ Pcs. 1

4

Distanzbuchse
Spacer



Da:25 Di:12,5 h:50

Anzahl/ Pcs. 1

5

Innensechskant-
schraube
Hexagon Socket Screw



FEINGEWINDE

M12 x 1,25 x 120 DIN 912

Anzahl/ Pcs. 1

6

Unterlegscheibe
Washer



A 13 DIN 125

Anzahl/ Pcs. 1

7

Distanzbuchse
Spacer



Da:25 Di:12,5 h:38

Anzahl/ Pcs. 1

8

Anbaublech
Mounting Bracket



rechte Seite/right side

STP.11.590.006 00

Anzahl/ Pcs. 1

9

Innensechskant-
schraube
Hexagon Socket Screw



FEINGEWINDE

M12 x 1,25 x 100 DIN 912

Anzahl/ Pcs. 1

10

Unterlegscheibe
Washer



A 13 DIN 125

Anzahl/ Pcs. 1

11

Distanzbuchse
Spacer



Da:25 Di:12,5 h:35

Anzahl/ Pcs. 1

12

Innensechskant-
schraube
Hexagon Socket Screw



FEINGEWINDE

M12 x 1,25 x 120 DIN 912

Anzahl/ Pcs. 1

13

Unterlegscheibe
Washer



A 13 DIN 125

Anzahl/ Pcs. 1

14

Distanzbuchse
Spacer

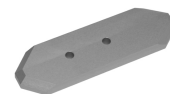


Da:25 Di:12,5 h:38

Anzahl/ Pcs. 1

15

Adapterplatte
Adapter Plate



STP.00.590.007 00

Anzahl/ Pcs. 2

16

Innensechskant-
schraube
Hexagon Socket Screw



M6 x 45 DIN 912

Anzahl/ Pcs. 4

17

Sturzpad
Frame Slider

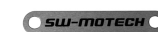


STP.00.590.001 02

Anzahl/ Pcs. 2

18

Logoplatte
Logo Plate



LOG.00.000.001 02

Anzahl/ Pcs. 2

19

Gewindefurchende
Schraube
Self-tapping Screw



M3 x 6 GEFU

Anzahl/ Pcs. 4

STP.00.590.10000/B

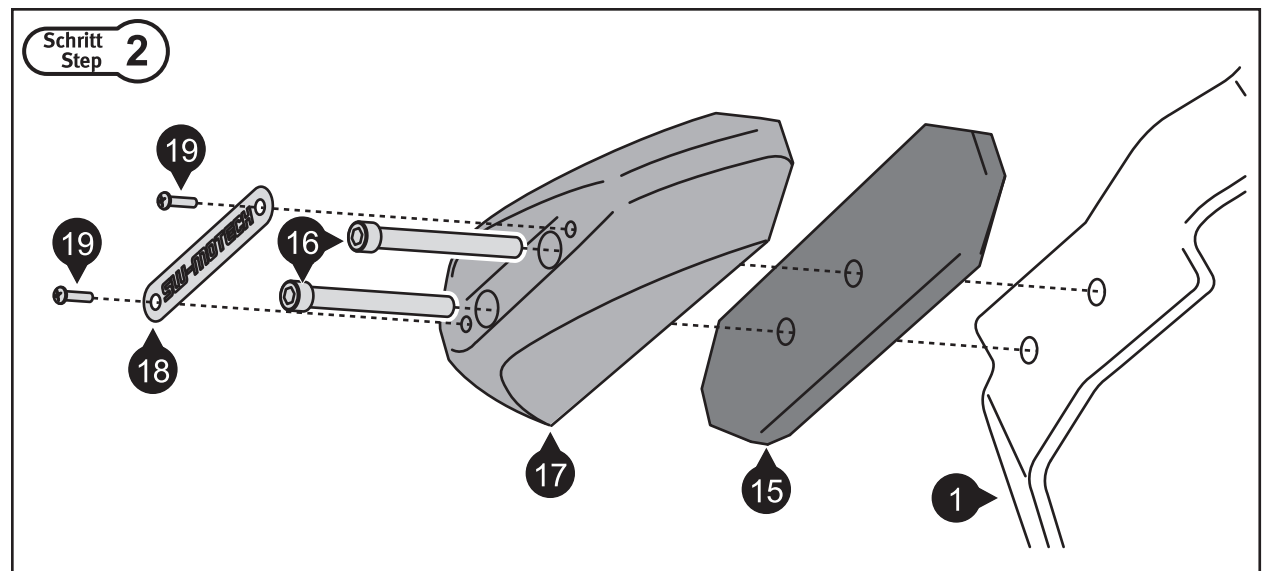
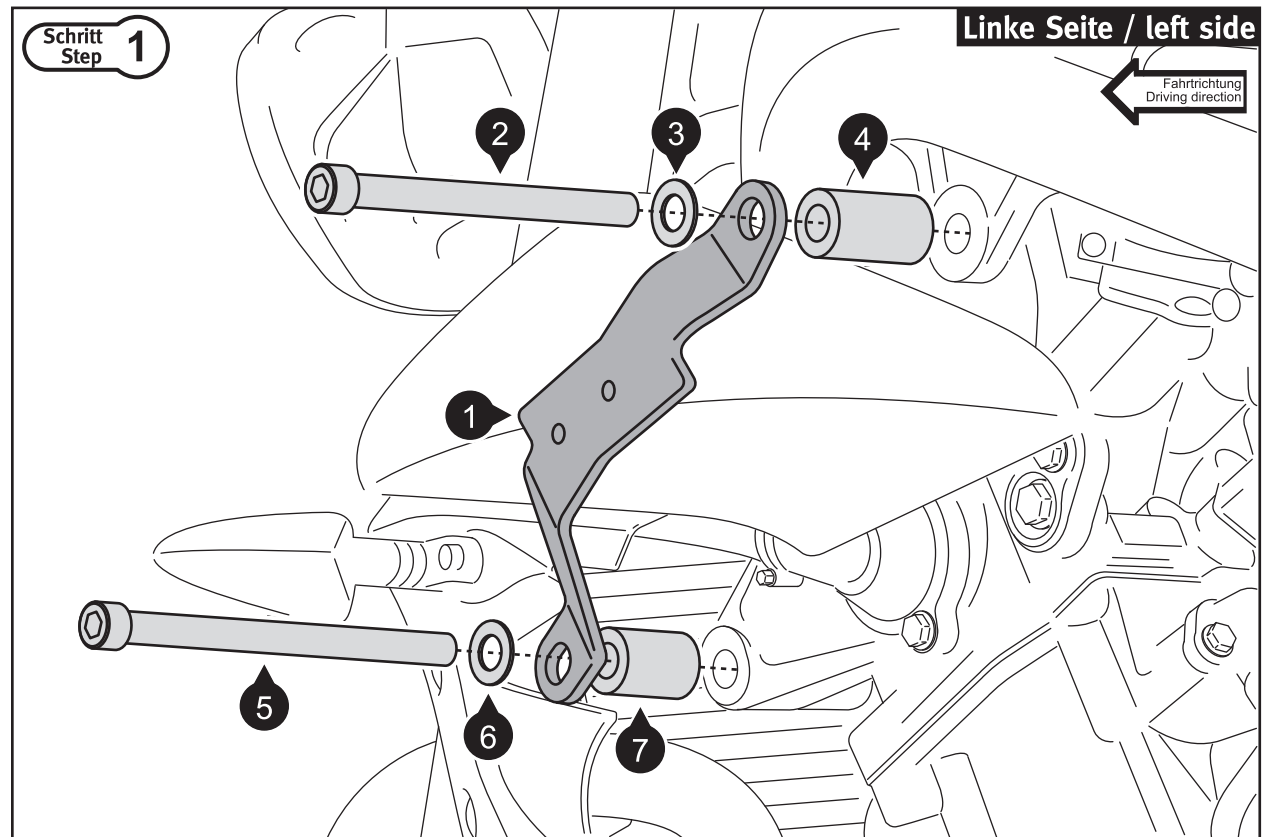
STP.11.590.80300/B

Verschrauben Sie zuerst das Anbaublech (1) auf der linken Fahrzeugseite, wie in **Schritt 1** gezeigt. Montieren Sie die Schrauben (2) und (5) mit flüssiger Schraubensicherung. Benutzen Sie am vorderen Anbaupunkt die originale Mutter. Ziehen Sie alle Schrauben an.

Verschrauben Sie nun die restlichen Teile, wie in **Schritt 2** dargestellt. Montieren Sie die Schrauben (16) mit flüssiger Schraubensicherung.

Fasten the mounting bracket (1) first on the left side of the motorcycle, as shown in **step 1**. Use liquid thread locker to secure screws (2) and (5). Use at front fixing point the original nut.

After all parts in **step 1** are aligned, tighten all screws. Install the remaining parts as shown in **step 2**. Use liquid thread locker to secure screws (16).



Verschrauben Sie nun das Anbaublech (8) auf der rechten Fahrzeugseite, wie in **Schritt 3** gezeigt. Montieren Sie die Schrauben (9) und (12) mit flüssiger Schraubensicherung. Benutzen Sie am vorderen Anbaupunkt die originale Mutter. Ziehen Sie alle Schrauben an.

Verschrauben Sie nun die restlichen Teile, wie in **Schritt 4** dargestellt. Montieren Sie die Schrauben (16) mit flüssiger Schraubensicherung.

Fasten the mounting bracket (8) on the right side of the motorcycle, as shown in **step 3**. Use liquid thread locker to secure screws (9) and (12). Use at front fixing point the original nut.

After all parts in **step 3** are aligned, tighten all screws.

Install the remaining parts as shown in **step 4**. Use liquid thread locker to secure screws (16).

