

YAMAHA FZ 1 Bj. '06

Schutzbügel Montagehinweise

Alle vom Motorrad gelösten Schrauben sind gemäß Herstellerangaben wieder zu montieren, oder mit von SW-MOTEC gelieferten Schrauben zu ersetzen. Falls nicht anderweitig definiert, diese Schrauben nach Tabelle anziehen.

M6	9,6 Nm
M8	23 Nm
M10	46 Nm

Gegebenenfalls Schrauben mit flüssiger Schraubensicherung einkleben.

Prüfen Sie nach 50 km alle Verbindungen auf festen Sitz.

SW-MOTEC GmbH & Co. KG
Ernteweg 8/10
35282 Rauschenberg
Germany

Tel. +49 (0) 64 25/8 16 8-00
Fax +49 (0) 64 25/8 16 8-10

info@sw-motech.com
www.sw-motech.com

Crash Bar Mounting Instructions

SW-MOTEC products should be installed by a qualified, experienced motorcycle technician. If you are unsure of your ability to properly install a product, please have the product installed by your local motorcycle dealer. SW-MOTEC takes no responsibility for damages caused by improper installation.

All screws, bolts and nuts, including all replacement hardware provided by SW-MOTEC, should be tightened to the torque specified in the OEM maintenance manual for your motorcycle. If no torque specifications are provided in the OEM maintenance manual, the following torques may be used:

M6	9,6 Nm
M8	23 Nm
M10	46 Nm

All screws, bolts and nuts should be checked after driving the first 50 km to ensure that all are tightened to the proper torque.

Medium strength liquid thread-locker (i.e., "Locktite") should be used to secure all screws, bolts and nuts.

1 Schutzbügel
Crash Bar

SBL.06.542.901/902
Anzahl/ Pcs. 2 (L/R)

2 Innensechskantschraube
Hexagon Socket Screw

M10 x 280 DIN 912
Anzahl/ Pcs. 1

3 Distanzbuchse
Spacer

Da:20 Di:10,5 h:42
Anzahl/ Pcs. 1

4 Mutter mit Bund,
selbtsichernd
Flanged Lock Nut

M10 DIN 6927
Anzahl/ Pcs. 1

5 Innensechskantschraube
Hexagon Socket Screw

schwarz/black
M10x1,25x40 DIN 912
Anzahl/ Pcs. 2

6 Unterlegscheibe
Washer

A: 10,5 DIN 125
Anzahl/ Pcs. 5

7 Innensechskantschraube
Hexagon Socket Screw

M10x1,25x70 DIN 912
Anzahl/ Pcs. 2

8 Distanzbuchse
Spacer

Da:20 Di:10,5 h:18
Anzahl/ Pcs. 2

9 Klemmschelle
Clamp

schwarz/black
SBL.00.051.002
Anzahl/ Pcs. 1

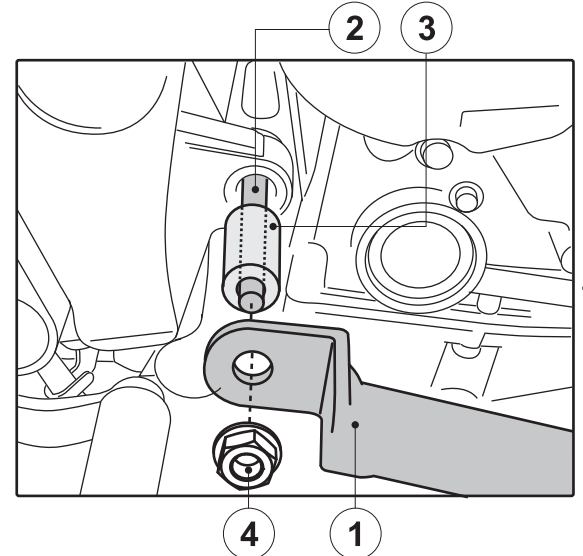
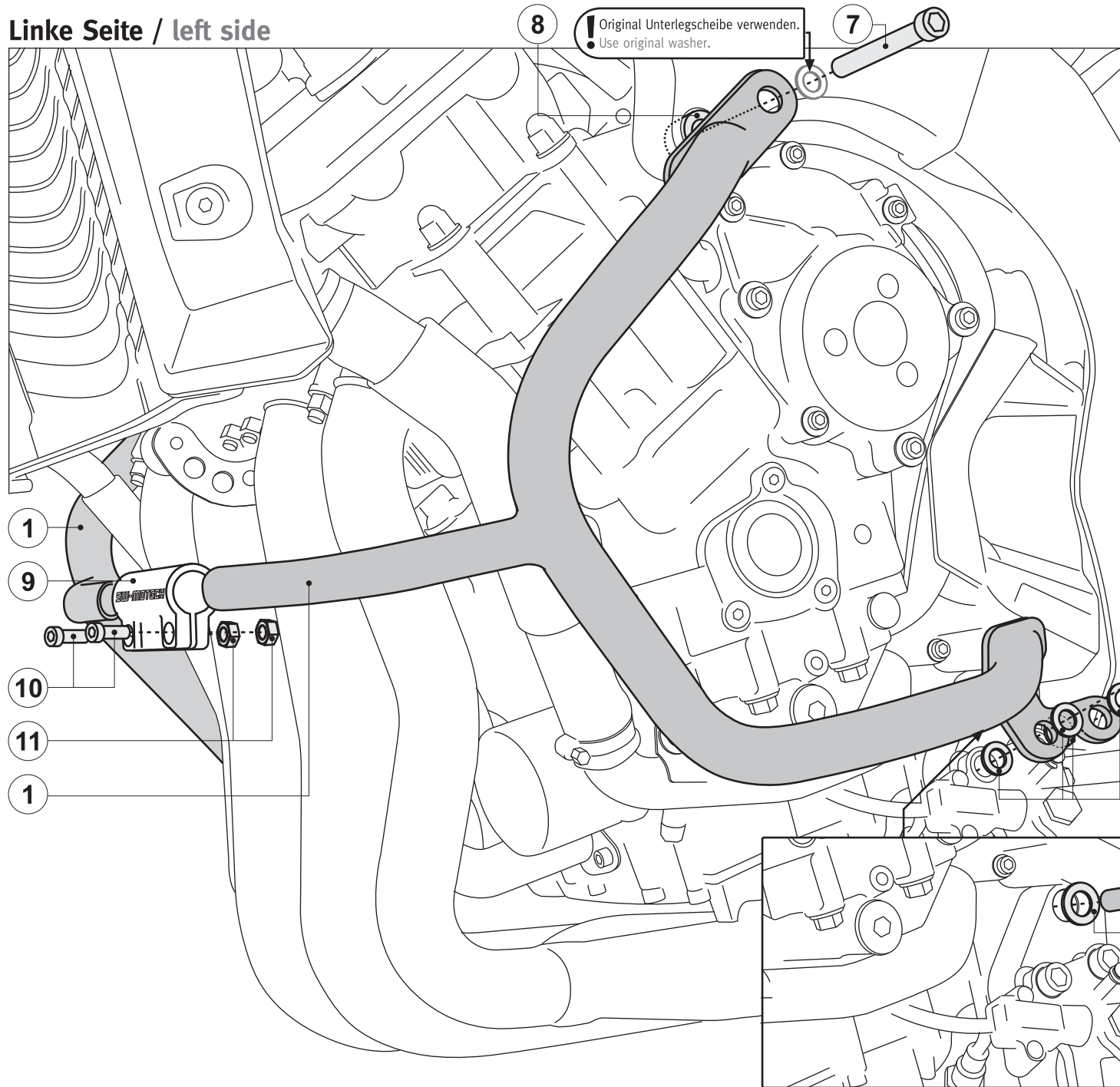
10 Innensechskantschraube
Hexagon Socket Screw

M6 x 20 DIN 912
Anzahl/ Pcs. 2

11 Mutter, selbstsichernd
Lock Nut

M6 DIN 985
Anzahl/ Pcs. 2

Linke Seite / left side



Rechte Seite / right side

! Die unteren beiden Unterlegscheiben (6) zum ausgleichen der Vertiefungen am original Seitenständer benutzen.
Use the both lower washers (6) to clear the space between the crash bar (1) and the original sidestand.

