

ANBAUANLEITUNG

mounting instructions • instructions de montage • instrucciones de montaje • istruzioni di montaggio

HPR.00.666.43200/OR

beinhaltet • contains • contient • contiene • contiene

HPR.00.220.80400/B

HPR.00.220.90020



Handprotector Montagerahmen / Handguard Backbone

Die Modellzuweisungen und passende Handprotektoren finden Sie auf unserer Website.
The application list and suitable handguard shells can be found on our website.

Montagehinweise

ACHTUNG: Die Montage dieses Produktes kann kompliziert sein und erfordert ein gutes technisches Verständnis. Wenn Sie unsicher sind, lassen Sie Montage und Wartung durch eine Fachwerkstatt durchführen. SW-MOTECH übernimmt keine Haftung für Schäden, die durch eine unsachgemäße Montage verursacht wurden.

ACHTUNG: Stellen Sie nach Montage der Handprotektoren sicher, dass alle Schalter- und Kontrolleinheiten, besonders der Gasgriff, Bremshebel, Notausschalter und die Kupplung, einwandfrei funktionieren und leicht zu bedienen sind. Achten Sie dabei auf die Übereinstimmung mit den OEM-Vorgaben. Fahren Sie nicht mit Ihrem Fahrzeug, wenn die Schalter- und Kontrolleinheiten nicht korrekt funktionieren oder zu bedienen sind. Stellen Sie des Weiteren sicher, dass der Lenker in beide Richtungen voll eingeschlagen werden kann. Überprüfen Sie regelmäßig (50 km) den festen Sitz aller Komponenten und Schrauben.

Alle vom Motorrad gelösten Schrauben sind gemäß Herstellerangaben wieder zu montieren, oder mit von SW-MOTECH gelieferten Schrauben zu ersetzen. Falls nicht anderweitig definiert, diese Schrauben nach Tabelle anziehen:

M6	9,6 Nm
M8	18 Nm

Gegebenenfalls Schrauben mit flüssiger Schraubensicherung einkleben.

**Technische Änderungen vorbehalten.
Irrtümer ausgenommen.**

Mounting Instructions

ATTENTION: The assembly of this product can be complicated and requires a good technical understanding. If you are not sure of how to do this, have a specialty garage perform the mounting and service. SW-MOTECH accepts no liability for damages caused by improper installation.

ATTENTION: After the installation check all operations of all handlebar controls, specifically the throttle, front brake, kill switch and clutch, to ensure they are operating correctly and are in accordance with the OEM specifications. Do not ride the motorcycle if any controls are not operating correctly. Make sure the handlebar can fully turn in either direction. Check periodically (50 km) that all bolts are tight.

All screws, bolts and nuts, including all replacement hardware provided by SW-MOTECH, should be tightened to the torque specified in the OEM maintenance manual for your motorcycle. If no torque specifications are provided in the OEM maintenance manual, the following torques may be used:

M6	9,6 Nm
M8	18 Nm

Medium strength liquid thread-locker (i.e., "Loctite") should be used to secure all screws, bolts and nuts.

Subject to change. Not responsible for typos.

SW-MOTECH GmbH & Co. KG
Ernteweg 8/10
35282 Rauschenberg
Germany

Tel. +49 (0) 64 25/8 16 8-00
Fax +49 (0) 64 25/8 16 8-10

info@sw-motech.com
www.sw-motech.com

1 Bügel LINKS
Backbone LEFT



BAR-BV030-L

Anzahl/Pcs. 1

4 Klemmbuchse
Collar



BBEC5M

Anzahl/Pcs. 2

7 Universalklemme
LINKS
Multi Fit Clamp LEFT



MFC-L

Anzahl/Pcs. 1

11 Linsenkopfschraube
Lenshead Screw



M8 x 25 ISO 7380

Anzahl/Pcs. 2

2 Bügel RECHTS
Backbone RIGHT



BAR-BV030-R

Anzahl/Pcs. 1

5 Expander



BBE14A

Anzahl/Pcs. 2

8 Universalklemme
RECHTS
Multi Fit Clamp RIGHT



MFC-R

Anzahl/Pcs. 1

12 Innensechskant-
schraube
Hexagon Socket Screw



M6 x 20 DIN 912

Anzahl/Pcs. 4

3 Senkkopfschraube
Countersunk Screw



M8 x 45 DIN 7991

Anzahl/Pcs. 2

6 Hülsenmutter
Taper Nut



NUT12

Anzahl/Pcs. 2

9 Verbindungsstück
LINKS
Connector LEFT



CP8-L

Anzahl/Pcs. 1

13 Innensechskant-
schraube
Hexagon Socket Screw



M6 x 30 DIN 912

Anzahl/Pcs. 2

10 Verbindungsstück
RECHTS
Connector RIGHT



CP8-R

Anzahl/Pcs. 1

14 Mutter,
selbstsichernd
Lock Nut



M6 DIN 985

Anzahl/Pcs. 2

Montage / Mounting

Vorbereitung: Stellen Sie sicher, dass die Enden des Lenkers frei liegen. Schneiden Sie gegebenenfalls beidseitig mit einem scharfen Messer ein Loch in die Enden der Gummigriffe (die Lochgröße sollte nicht kleiner als der Innendurchmesser des Lenkers sein). Falls Lenkerendgewichte montiert sind, entfernen Sie diese.

HINWEIS: Die Montage ist linksseitig dargestellt. Wiederholen Sie die Montage mit den entsprechenden Teilen auf der rechten Lenkerseite analog zur linken Lenkerseite.

Lösen Sie die Gasgriff-Baugruppe und schieben Sie diese 20 mm nach außen. Rollen Sie das Ende des Griffgummis zurück und schneiden Sie vorsichtig die Endkappe des Kunststoff-Gasdrehgriffs mit einer kleinen Säge ab.

ACHTUNG: Schneiden Sie maximal 3 mm ab und achten Sie darauf, nicht in den Lenker zu schneiden.

Vor dem Wiederausbau entfernen Sie bitte alle Grate, welche die freie Bewegung des Gasdrehgriffs behindern könnten.

Befestigen Sie die Universalklemmen (7) & (8) locker am Lenker und achten Sie auf die korrekte Ausrichtung der "links" und "rechts" Markierungen. Finden Sie geeignete Anbaupunkte am Lenker, an denen die Innendurchmesser der Universalklemmen gut passen.

Montieren Sie die Bügel (1) & (2) und befestigen Sie diese in der gewünschten Ausrichtung. Wählen Sie das jeweils passende links bzw. rechts gekröpfte Verbindungsstück (9) oder (10) aus, um die Bügel mit der Universalklemmen zu verbinden.

HINWEIS: Bei den meisten Lenker wird das linke Verbindungsstück (9) auf der linken Lenkerseite verbaut. Ausnahmen sind Magura-Lenker und die Lenker einiger anderer Hersteller, bei denen das rechte Verbindungsstück (10) auf der linken Lenkerseite montiert werden muss (und umgekehrt).

Montieren Sie die restlichen Teile wie in den Zeichnungen gezeigt. Ziehen Sie alle Schrauben in der folgenden Reihenfolge an: (11), (12), (13) und (3).

ACHTUNG: Ziehen Sie die Schrauben wie auf der ersten Seite vorgegeben an!

Preparation: Make sure the handlebar ends are free. If necessary, use a sharp knife to cut a hole in the end of the left and right rubbergrips. The hole should be clean and no smaller than the inside diameter of the throttle tube while still retaining the outside lip of the handgrip. Handlebar end weights must be removed if already mounted.

NOTE: Installation is shown for the left side. Repeat for right side with applicable parts.

Loosen the throttle assembly to move it outward about 20 mm. Roll back the end of the grip and use a hacksaw to carefully cut off the end cap of the plastic throttle tube.

ATTENTION: Do not remove more than 3 mm and take care not to cut the underlying handlebar. Before refitting remove any burrs that could restrict throttle movement.

Loosely assemble the multi fit clamps (7) & (8) to the handlebar. Pay attention to the left and right markings. Find places on the handlebar where the inside of both clamps fits comfortably to the taper of the handlebar.

Attach the backbones (1) & (2) and tighten in the desired position.

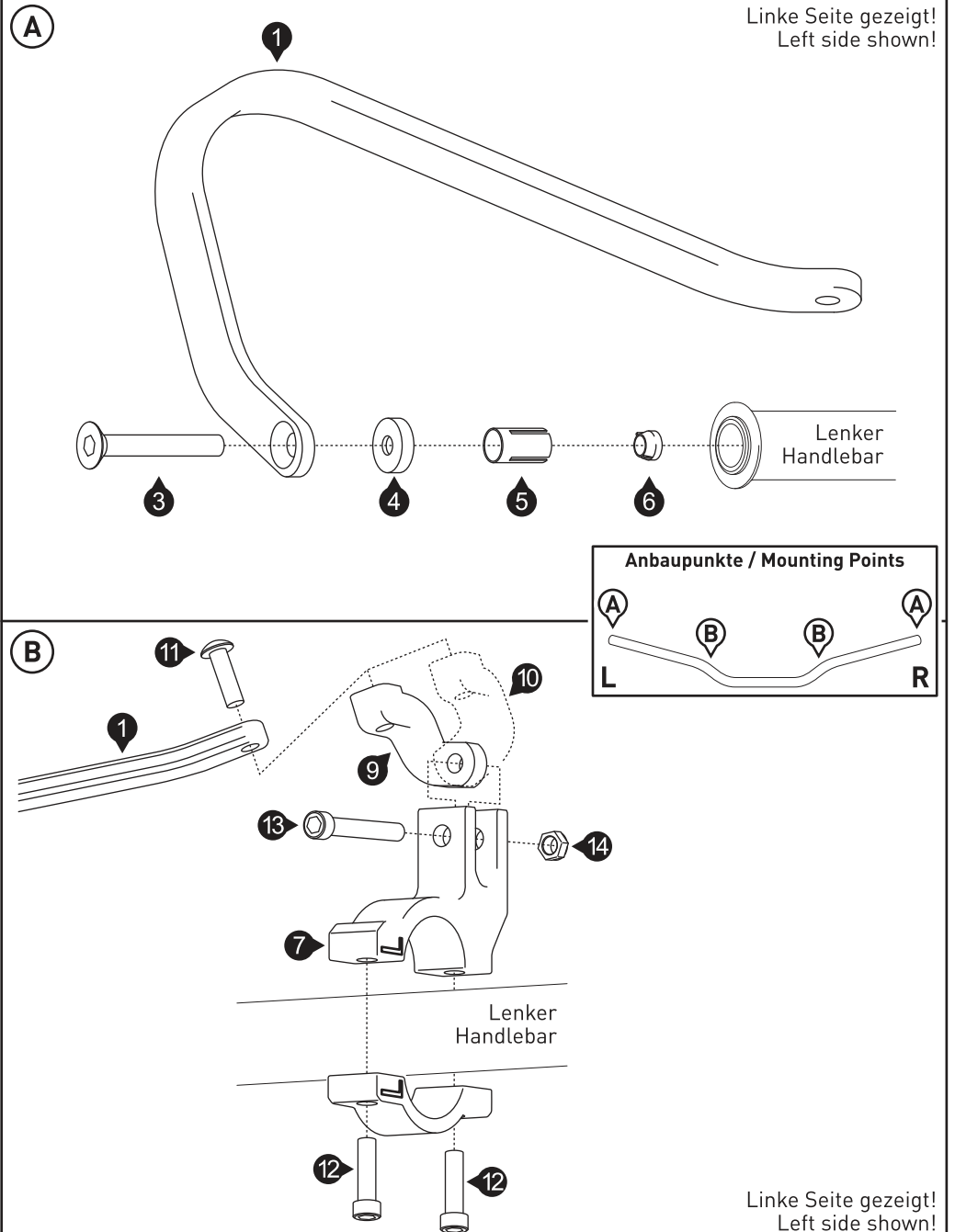
Choose the connector (9) or (10) with offset to the left or right depending on what is needed to connect the backbones to the clamps (7) & (8).

NOTE: Most handlebars will require left connector (9) on the left side. Magura and some other handlebars will require right connector (10) on left side.

Assemble all parts as shown in the drawings. Tighten the screws in the following order:

(11), (12), (13) and (3),

ATTENTION: Use the specified torque setting on first page!



Handprotektoren Montage-Kit Ergänzung

Handguard Mounting Kit Addition

DEUTSCH - Vielen Dank, dass Sie sich für dieses Premium-Produkt von SW-MOTECH entschieden haben. Bitte besuchen Sie unseren Webshop für weitere Informationen wie Modellzuweisungen und PDF-Anbauanleitung. Erforderliche Dokumente (z. B. ABE) stehen als Download zur Verfügung.

Die Montage und/oder Wartung dieses Produkts erfordert ein gutes technisches Verständnis! Zu Ihrer eigenen Sicherheit empfiehlt SW-MOTECH, die Montage und/oder Wartung durch eine Fachwerkstatt durchführen zu lassen! SW-MOTECH übernimmt keine Haftung für Schäden, die durch eine unsachgemäße Montage und/oder Wartung verursacht wurden!

Beachten Sie alle in der Anbauanleitung angegebenen Hinweise und die für die Montage relevanten Informationen im Fahrzeughandbuch. Nichtbeachtung kann zu Schäden am Fahrzeug bzw. zur Gefährdung des Fahrers führen! Diese Anbauanleitung ist nach unserem derzeitigen Kenntnisstand verfasst worden. Rechtliche Ansprüche auf Richtigkeit bestehen nicht.

Dieses Produkt wurde für Fahrzeuge im Werkzustand entwickelt. Die Kompatibilität mit Original-Zubehörteilen bzw. den Zubehörteilen anderer Hersteller kann nicht gewährleistet werden. Stellen Sie des Weiteren VOR Montage dieses Produkts sicher, dass sich alle beweglichen Teile (z. B. die Kette) im ursprünglichen Wartungszustand befinden. Montiertes Zubehör kann das Fahrverhalten und/oder die Stabilität Ihres Fahrzeugs verändern.

ALLGEMEINE HINWEISE

Beachten Sie die landesspezifischen Vorschriften für Zulassung/Betrieb Ihres Fahrzeugs bzw. anwendbare TÜV-Vorschriften. Lassen Sie eintragungspflichtige Teile nach Montage durch Ihre Prüfstelle in die Fahrzeugpapiere eintragen.

VORBEREITUNG: Lesen Sie die Anbauanleitung aufmerksam und stellen Sie sicher, dass alle Teile der Stückliste vorhanden sind. Achten Sie darauf, dass Ihr Fahrzeug sicher steht und nicht umfallen kann. Schalten Sie den Motor ab und ziehen Sie den Zündschlüssel. Lassen Sie ggf. den Motor/Auspuff abkühlen. Klemmen Sie bei Arbeiten an der Elektrik die Fahrzeugbatterie ab. Verwenden Sie geeignetes Werkzeug. Lassen Sie sich von einer zweiten Person helfen.

MONTAGE: Alle vom Motorrad gelösten Teile und Verbindungen sind gemäß den Fahrzeugherstellereangaben wieder zu montieren oder durch die von SW-MOTECH gelieferten Teile zu ersetzen. Sichern Sie, falls nicht anderweitig definiert, alle Gewinde mit mittelstarker, flüssiger Schraubensicherung. **Alle nicht durch SW-MOTECH definierten Anzugsmoment-Vorgaben müssen beim Fahrzeughersteller oder einer Fachwerkstatt erfragt werden!**

FUNKTIONSKONTROLLE: Stellen Sie nach der Montage sicher, dass alle zuvor gelösten Teile und Verbindungen wieder ordnungsgemäß montiert wurden. Achten Sie außerdem auf die uneingeschränkte Freigängigkeit und einwandfreie Funktion sämtlicher Fahrzeugteile. Kabel, Züge und Schläuche dürfen nicht scheuern und/oder geklemmt werden. Führen Sie vor Fahrtbeginn eine umfassende Funktionskontrolle durch. Überprüfen Sie nach den ersten 50 km und anschließend in regelmäßigen Abständen das Anzugsmoment aller Schraubverbindungen und den ordnungsgemäßen Sitz des Produkts.

PRODUKTSPEZIFISCHE HINWEISE

Stellen Sie nach der Montage sicher, dass alle Schalter- und Kontrolleinheiten, besonders der Gasgriff, Bremshebel, Notauschalter und die Kupplung einwandfrei funktionieren und leicht zu bedienen sind. Achten Sie dabei auf die Übereinstimmung mit den OEM-Vorgaben. Fahren Sie nicht mit Ihrem Fahrzeug, wenn die Schalter- und Kontrolleinheiten nicht korrekt funktionieren oder zu bedienen sind. Es kann notwendig sein, die Brems- und Kupplungseinheit einige Millimeter zum Lenkerende zu versetzen, um eine optimale Montage zu gewährleisten.

Stellen Sie des Weiteren sicher, dass der Lenker in beide Richtungen voll eingeschlagen werden kann. Sollte Teile des Produkts Kontakt mit dem Tank bei vollem Lenkeinschlag haben, ist es notwendig, den Lenker leicht nach vorne zu drehen, um ausreichenden Abstand zu erhalten.

ENGLISH - Thank you for choosing this premium product from SW-MOTECH. Please visit our webshop for additional information, such as application charts and PDF mounting instructions. Any other documents that may be required (e.g. ABE certifications), are also available for download at our webshop.

Installation and/or maintenance of this product require good technical understanding! For your own safety SW-MOTECH recommends having installation and/or servicing carried out by a specialist workshop! SW-MOTECH assumes no liability for damage caused by improper installation and/or maintenance work!

Carefully follow all the directions given in the mounting instructions and pay attention to all relevant information in the vehicle manual during assembly. Nonconformance can lead to vehicle damage or even endanger the driver! These mounting instructions are written based on our current state of knowledge. Legal requirements for accuracy do not exist.

This product was developed for vehicles in their factory setting. Compatibility with original accessory parts or other manufacturers' accessory parts is not guaranteed. Furthermore, BEFORE installing this product, make sure that all moving parts (e.g. the chain) are in the original state of maintenance. Installed accessories can change the driving behaviour and/or stability of your vehicle.

GENERAL INFORMATION

Observe the country-specific regulations concerning vehicle registration/operation as well as TÜV regulations if applicable. If required, register installed parts in the vehicle documents through an appropriate inspection authority.

PREPARATION: Read the mounting instructions carefully and make sure that all items of the parts list are included. Make sure that your vehicle is parked safely and cannot fall over. Turn off the engine and remove the ignition key. Let the motor/exhaust cool off if necessary. Disconnect the vehicle battery when working on the electrical system. Use appropriate tools. Have another person to help you.

MOUNTING: All parts and connections removed from the vehicle must be reinstalled in accordance with the vehicle manufacturers' specifications or replaced by parts delivered by SW-MOTECH. Secure all threads, unless otherwise specified, with medium-strength liquid thread locker.

Torque specifications undefined by SW-MOTECH must be obtained from the vehicle manufacturer or by a specialist workshop!

FUNCTION CHECK: After installation make sure that all parts and connections previously removed are properly replaced. Also make sure that no moving parts are obstructed and no function of the vehicle is hindered in any way. Cables and hoses must not rub and/or be pinched. Before starting to ride, perform a comprehensive check of all functions. After the first 50 km and then at regular intervals, check the tightening torque of all screw connections and the proper fit of the product.

PRODUCT SPECIFIC INFORMATION

After the installation check all operations of all handlebar controls, specifically the throttle, front brake, kill switch and clutch, to ensure they are operating correctly and are in accordance with the OEM specifications. Do not ride the vehicle if any controls are not operating correctly. It may be necessary to move the brake and clutch controls toward the handlebar end by a few millimeters to achieve a correct fit.

Make sure the handlebar can fully turn in either direction. If parts of the product makes contact with the tank at full steering lock, it may be necessary to rotate the handlebar up (forward) slightly to allow adequate clearance.



SW-MOTECH GmbH & Co. KG
Ernteweg 8/10
35282 Rauschenberg
Germany

Tel. / phone + 49 (0)6425 / 8168 - 050
Fax / fax + 49 (0)6425 / 8168 - 10
info@sw-motech.com
www.sw-motech.com

Konfektionierung durch / Packed by:

Datum der Konfektionierung / Date of packaging:

Stückliste / Parts List

Nr. No.	Art.-Nr. / Bezeichnung Item No. / Description	Artikel	Part	Anzahl * Quantity *	N-m
	<i>HPR.00.220.80400/B</i>	<i>Handprotektoren Montage-Kit</i>	<i>Handguard Mounting Kit</i>		
(1)	BAR-BV030-L	Bügel (linke Seite)	Backbone (left side)	1 / 1	
(2)	BAR-BV030-R	Bügel (rechte Seite)	Backbone (right side)	1 / 1	
(3)	M8 x 45; DIN 7991	Senkkopfschraube	Countersunk Screw	2 / 2	18
(4)	BBEC5M	Klemmbuchse	Collar	2 / 2	
(5)	BBE14A	Expander	Expander	2 / 2	
(6)	NUT12	Hülsenmutter	Taper Nut	2 / 2	
(7)	MFC-L	Universalklemme-L (linke Seite)	Multi Fit Clamp-L (left side)	1 / 1	
(8)	MFC-R	Universalklemme-R (rechte Seite)	Multi Fit Clamp-R (right side)	1 / 1	
(9)	CP8-L	Gelenkstück (linke Seite)	Swivel Section (left side)	1 / 1	
(10)	CP8-R	Gelenkstück (rechte Seite)	Swivel Section (right side)	1 / 1	
(11)	M8 x 25; ISO 7380	Linsenkopfschraube (nicht benötigt)	Lenshead Screw (not needed)	2 / 2	18
(12)	M6 x 20; DIN 912	Innensechskantschraube	Hexagon Socket Screw	4 / 4	10
(13)	M6 x 30; DIN 912	Innensechskantschraube	Hexagon Socket Screw	2 / 2	10
(14)	M6; DIN 985	Mutter, selbstsichernd	Lock Nut	2 / 2	
	<i>HPR.00.220.90020</i>	<i>Handprotektoren Montage-Kit Ergänzung</i>	<i>Handguard Mounting Kit Addition</i>		
(15)	M8 x 45; ISO 7380	Linsenkopfschraube	Lenshead Screw	2 / 2	18
(16)	20 / 8,4 / 20	Distanzbuchse	Spacer	2 / 2	

Alle Maßangaben in Millimeter. / All measurements in millimeters. - * Der zweite Wert gibt die Gesamtanzahl des jeweiligen Artikels in der Lieferung an. / * The second number indicates the total quantity of the listed part in the delivery.



A

Linke Seite gezeigt!
Left side shown!

**KTM 1190 Adventure
KTM 1290 Super Adventure**

HINWEIS: Die Montage an den Anbaupunkten A ist linksseitig dargestellt. Wiederholen Sie die Montage mit den entsprechenden Teilen auf der rechten Lenkerseite analog zur linken Lenkerseite.

Stellen Sie sicher, dass die Enden des Lenkers frei liegen.

Montieren Sie die Bügel (1) & (2) mit den Klemmteilen an den Lenkerenden, wie in der Zeichnung gezeigt.

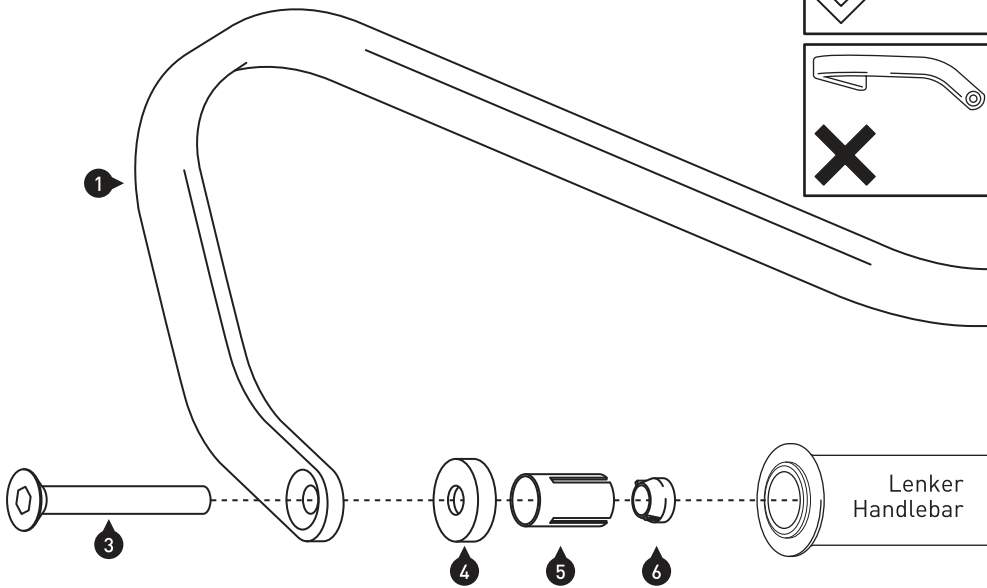
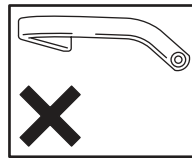
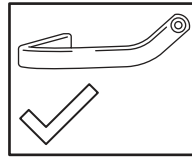
Ziehen Sie die Schrauben noch nicht an.

NOTE: Installation on mounting points A is shown for the left side. Repeat for right side with applicable parts.

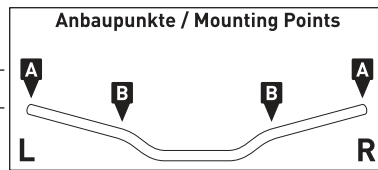
Make sure the handlebar ends are free.

Attach the backbones (1) & (2) with the clamp parts to the handlebar ends, as shown in the drawing.

Do not fully tighten the screws yet.



Fahrtrichtung.
Driving Direction.



B

Linke Seite gezeigt!
Left side shown!

**KTM 1190 Adventure
KTM 1290 Super Adventure**

HINWEIS: Die Montage an den Anbaupunkten B ist linksseitig dargestellt. Wiederholen Sie die Montage mit den entsprechenden Teilen auf der rechten Lenkerseite analog zur linken Lenkerseite.

Befestigen Sie die Universalklemme (7) & (8) locker am Lenker. Finden Sie geeignete Anbaupunkte am Lenker, an denen die Innendurchmesser der Universalklemmen gut passen.

Befestigen Sie die innenliegenden Enden der Bügel an den Universalklemmen.

Positionieren Sie nun die Bügel Ihrer Fahrergonomie entsprechend und ziehen Sie alle Schrauben in der folgenden Reihenfolge an: (15), (12), (13) & (3).

ACHTUNG: Verwenden Sie flüssige Schraubensicherung (Schrauben (12) & (15))!

Ziehen Sie die Schrauben wie in der Stückliste vorgegeben an.

NOTE: Installation on mounting points B is shown for the left side. Repeat for right side with applicable parts.

Loosely assemble the multi fit clamps (7) & (8) to the handlebar. Find places on the handlebar where the inside of both clamps fits comfortably to the taper of the handlebar.

Attach the inner ends of the backbones to the multi fit clamps. Position the backbone in preferred position and tighten all screws in the following order: (15), (12), (13) & (3).

ATTENTION: Use liquid thread locker (Screws (12) & (15))!

Tighten the screws as specified in the parts list.

