

ANBAUANLEITUNG

mounting instructions • instructions de montage • instrucciones de montaje • istruzioni di montaggio

BC.HTA.08.682.20001

beinhaltet • contains • contient • contiene • contiene

HTA.08.682.10001

HTA.08.682.11000

BC.HTA.00.682.10000

BC.HTA.00.682.11000

BC.LOC.00.682.10000/S

Art.-Nr. / Item No.: HTA.08.682.1**0*

Revision: 00 · Datum / Date: 11 - 2022

SLH Seitenträger

SLH side carrier

DEUTSCH · Vielen Dank, dass Sie sich für dieses Premium-Produkt von SW-MOTECH entschieden haben. Bitte lesen und verstehen Sie alle Anweisungen, Sicherheitshinweise und Warnungen in dieser Anbauanleitung vor Montage und Nutzung des Produkts, um Verletzungen zu vermeiden. Dieses Produkt wurde für Fahrzeuge im Werkszustand entwickelt. Die Kompatibilität mit Original-Zubehörteilen bzw. den Zubehörteilen anderer Hersteller kann nicht gewährleistet werden. Besuchen Sie unseren Webshop für weitere Informationen wie Modellzuweisungen und PDF-Anbauanleitung. Erforderliche Dokumente (z. B. ABE) stehen als Download zur Verfügung. Bewahren Sie diese Anbauanleitung als Referenz auf.

SW-MOTECH übernimmt keine Haftung für Schäden, die durch eine unsachgemäße Montage und/oder Wartung verursacht wurden!

SICHERHEITSWARNUNGSSYMBOL

⚠ Dieses Warnsymbol wird in dieser Anbauanleitung verwendet, um vor tödlichen Gefahren, Verletzungen oder anderen Gefahren zu warnen. Die Wörter **GEFAHR**, **WARNUNG** oder **VORSICHT** werden mit diesem Warnsymbol verwendet, um wichtige Sicherheitshinweise und Informationen in Bezug auf die Montage und Nutzung dieses Produkts zu übermitteln. Diese Wörter zusammen mit dem Sicherheitswarnsymbol bedeuten:

⚠ GEFAHR: Weist auf eine gefährliche Situation hin, die zum Tod oder zu schweren Verletzungen führt, wenn sie nicht vermieden wird!

⚠ WARNUNG: Weist auf eine gefährliche Situation hin, die zum Tod oder zu schweren Verletzungen führen kann, wenn sie nicht vermieden wird!

⚠ VORSICHT: Weist auf eine gefährliche Situation hin, die zu leichten oder mittelschweren Verletzungen führen kann, wenn sie nicht vermieden wird!

⚠ HINWEIS: Wichtige Informationen, jedoch nicht in Bezug auf Todes- oder Verletzungsgefahr (nur Sachschäden)!

⚠ WARNUNG: Die Montage und/oder Wartung dieses Produkts erfordert fortgeschrittene technische Fähigkeiten, passende Werkzeuge und ein gutes Verständnis der Werkzeugnutzung und Drehmomentangaben. Zu Ihrer Sicherheit empfiehlt SW-MOTECH, die Montage und/oder Wartung von einem qualifizierten und zertifizierten Zweiradmechaniker durchführen zu lassen.

⚠ WARNUNG: Wenn Sie sich für die Eigenmontage dieses Produkts entscheiden, lesen Sie vor Montage und Nutzung die Anbauanleitung sorgfältig und vollständig durch und befolgen Sie alle Anweisungen, um schwere oder tödliche Verletzungen zu vermeiden. Beachten Sie bei der Montage und Verwendung auch alle relevanten Informationen im Fahrzeughandbuch. **WENN SIE EINEN TEIL DIESER ANBAUANLEITUNG NICHT VERSTEHEN ODER EINE ERKLÄRUNG EINER ANWEISUNG BENÖTIGEN, VERSUCHEN SIE NICHT, DIESES PRODUKT ZU MONTIEREN OHNE SW-MOTECH UM HILFE ZU FRAGEN.**

VORBEREITUNG: Lesen Sie die Anbauanleitung aufmerksam und stellen Sie sicher, dass alle Teile der Stückliste vorhanden sind.

⚠ VORSICHT: Achten Sie auf den sicheren Stand Ihres Fahrzeugs. Schalten Sie den Motor ab und ziehen Sie den Zündschlüssel. Den Motor/Auspuff bei Bedarf abkühlen lassen. Klemmen Sie die Batterie bei Arbeiten an der Elektrik ab. Verwenden Sie geeignetes Werkzeuge und tragen Sie immer eine Schutzbrille und Handschuhe. Lassen Sie sich von einer zweiten Person helfen.

MONTAGE: Alle vom Fahrzeug entfernten Teile und Verbindungen müssen gemäß den Angaben des Fahrzeugherstellers wieder eingebaut oder durch von SW-MOTECH gelieferte Teile und Hardware ersetzt werden.

⚠ WARNUNG: Sichern Sie alle Gewinde, sofern nicht anders angegeben, mit mittelstarker, flüssiger Schraubensicherung. Von SW-MOTECH nicht definierte Drehmomentspezifikationen müssen vom Fahrzeughersteller oder von einer zertifizierten Motorradwerkstatt bezogen werden!

FUNKTIONSKONTROLLE: Stellen Sie nach der Montage sicher, dass keine beweglichen Teile blockiert und die Funktion des Fahrzeugs nicht gestört wird. Kabel und Schläuche dürfen nicht scheuern und/oder geklemmt werden.

⚠ WARNUNG: Führen Sie vor Fahrtbeginn eine umfassende Funktionskontrolle durch. Prüfen Sie nach den ersten 50 km und dann regelmäßig das Anzugsmoment aller Verbindungen und den festen Sitz des Produkts. Montiertes Zubehör kann Fahrverhalten/Stabilität des Fahrzeugs verändern.

ENGLISH · Thank you for choosing this premium product from SW-MOTECH. Please carefully read and understand all instructions, safety messages and warnings in this mounting instructions prior to installation and use of this product to avoid injury.

This product was developed for vehicles in their factory setting. Compatibility with original accessory parts or other manufacturers' accessory parts is not guaranteed. Visit our webshop for additional information, such as application charts and PDF mounting instructions. Any other documents that may be required (e.g. ABE certifications), are also available for download at our webshop. Keep these mounting instructions as reference.

SW-MOTECH assumes no liability for damage caused by improper installation and/or maintenance work!

SAFETY ALERT SYMBOL

⚠ This safety alert symbol is used throughout these mounting instructions to warn of the possibility of death, bodily injury or other warnings. The words **DANGER**, **WARNING** and **CAUTION** are used with this safety alert symbol to convey important safety messages and information related to the installation and use of this product. These words along with the safety alert symbol mean:

⚠ DANGER: Indicates a hazardous situation that, if not avoided, will result in death or serious injury!

⚠ WARNING: Indicates a hazardous situation that, if not avoided, could result in death or serious injury!

⚠ CAUTION: Indicates a hazardous situation that, if not avoided, could result in minor or moderate injury!

⚠ NOTICE: Important information, but not death or injury related (property damage only)!

⚠ WARNING: The installation and/or maintenance of this product requires advanced mechanical skills, the proper tools, and a thorough understanding of tool use and torque specifications.

For your own safety, SW-MOTECH recommends having installation and/or maintenance carried out by a qualified and certified motorcycle mechanic.

⚠ WARNING: Should you choose to self-install this product, carefully and completely read all intallation and safety instructions before installation and use, and follow all the directions and safety precautions given in the mounting instructions to avoid serious injury or death. Also pay attention to all relevant information in the vehicle manual during intallation and use. **IF YOU DO NOT UNDERSTAND ANY PART OF THESE INSTRUCTIONS, OR NEED CLARIFICATION OF ANY INSTRUCTION, DO NOT ATTEMPT TO MOUNT THIS PRODUCT WITHOUT CONTACTING SW-MOTECH FOR ASSISTANCE.**

PREPARATION: Read the mounting instructions carefully and make sure that all items of the parts list are included.

⚠ CAUTION: Make sure that your vehicle is parked safely and cannot fall over. Turn off the engine and remove the ignition key. Let the engine/exhaust cool off if necessary. Disconnect the vehicle battery when working on the electrical system. Use appropriate tools and wear always safety glasses and hand protection. Have another person help you.

MOUNTING: All parts and connections removed from the vehicle must be reinstalled in accordance with the vehicle manufacturer specifications or replaced by parts and hardware delivered by SW-MOTECH.

⚠ WARNING: Secure all threads, unless otherwise specified, with medium-strong strength liquid thread locker. Torque specifications undefined by SW-MOTECH must be obtained from the vehicle manufacturer or by a certified motorcycle workshop!

FUNCTION CHECK: After installation also make sure that no moving parts are obstructed, and function of the vehicle is not hindered in any way. Cables and hoses must not rub and/or be pinched.

⚠ WARNING: Before starting to ride, perform a comprehensive check of all functions. After the first 50 km and then at regular intervals, check the tightening torque of all connections and the proper fit of the product. Installed accessories can change driving behavior/stability of the vehicle.

Konfektionierung durch / Packed by:

Datum der Konfektionierung / Date of packaging:



SW-MOTECH GmbH & Co. KG
Ernteweg 7-10
35282 Rauschenberg
Germany

Tel. / phone + 49 (0)6425 / 8168 - 050
Fax / fax + 49 (0)6425 / 8168 - 10
info@sw-motech.com
www.sw-motech.com

STÜCKLISTE - ANBAUANLEITUNG LESEN UND AUFBEWAHREN / PARTS LIST - READ AND SAVE THESE MOUNTING INSTRUCTIONS

Schritt Step	Nr. No.	Art.-Nr. / Bezeichnung ^a Item No. / Description ^a	Artikel	Part	Anzahl ^b Quantity ^b	N·m ^c
		HTA.08.862.10001	Seitenträger links; für LH2	Side Carrier left; for LH2		
5	(1)	HTA.08.682.003L	Trägerblech; links	Carrier Bracket; left	1 / 1	
	(2)	M10 x 60; DIN 912	Innensechskantschraube; Feingewinde	Hexagon Socket Screw; fine thread	1 / 1	40
	(3)	ø 10,5; DIN 125	Unterlegscheibe; schwarz	Washer; black	1 / 2	
	(4)	Ø 20 / ø 10,5 / h 20	Distanzbuchse	Spacer	1 / 1	
	(5)	M8 x 70; DIN 7991	Senkkopfschraube	Countersunk Screw	1 / 1	20
	(6)	Ø 16 / ø 8,4 / h 50	Distanzbuchse; schwarz	Spacer; black	1 / 1	
6	(7)	HTA.08.682.002	Abstandsblech	Spacer Bracket	1 / 1	
	(8)	M8 x 25; DIN 912	Innensechskantschraube; schwarz	Hexagon Socket Screw; black	1 / 1	20
	(9)	HTA.18.682.011	Anschlagsbuchse	Stopper Spacer	1 / 1	
	(10)	M8; DIN 6927	Mutter mit Bund, selbstsichernd; schwarz	Lock Nut with Flange; black	1 / 1	
	(11)	M10 x 40; DIN 912	Innensechskantschraube; Feingewinde	Hexagon Socket Screw; fine thread	1 / 1	40
	(12)	ø 10,5; DIN 125	Unterlegscheibe; schwarz	Washer; black	1 / 2	
	(13)	Ø 20 / ø 10,5 / h 13	Distanzbuchse	Spacer	1 / 1	
	(14)	M6 x 40; ISO 7380	Linsenkopfschraube; schwarz	Lenshead Screw; black	1 / 1	8
	(15)	Ø 15 / ø 6,4 / h 20	Distanzbuchse	Spacer	1 / 1	
	(16)	KES.RD.210.0300.02.GL	Kunststoffstopfen	Plastic Plug	1 / 1	

8.8	Regelgewinde / Coarse Thread Ø	M4	M5	M6	M8	M10	M12	10.9	Regelgewinde / Coarse Thread Ø	M4	M5	M6	M8	M10	M12	
	Stahl FK 8.8 / Steel CL 8.8	N·m	2,8	5,5	9,6	23	46	79	Stahl FK 10.9 / Steel CL 10.9	N·m	4,1	8,1	14	34	67	115

Anmerkungen: ^a Alle Maßangaben in Millimeter. ^b Der zweite Wert gibt die Gesamtanzahl des jew. Artikels in der Lieferung an. ^c Keine Anzugsmomentvorgabe; Verwenden Sie das vom Fzg.-Hersteller definierte Anzugsmoment! Das Std.-Anzugsmoment der Tabelle kann verwendet werden, wenn es den Fzg.-Hersteller-Vorgaben entspricht.

Note: ^a All measurements in millimeters. ^b The second number indicates the total quantity of the part in the delivery. ^c No torque specifications: Use the torque defined by vehicle manufacturer! The standard torque in this table can be used as long as it is within the vehicle manufacturer's specifications.



STÜCKLISTE - ANBAUANLEITUNG LESEN UND AUFBEWAHREN / PARTS LIST - READ AND SAVE THESE MOUNTING INSTRUCTIONS

Schritt Step	Nr. No.	Art.-Nr. / Bezeichnung ^a Item No. / Description ^a	Artikel	Part	Anzahl ^b Quantity ^b	N·m ^c
		HTA.08.862.11000	Seitenträger rechts; for LH1	Side Carrier right; for LH1		
7	(17)	HTA.08.682.004	Trägerblech; rechts	Carrier Bracket; right	1 / 1	
	(18)	M8 x 70; DIN 7991	Senkkopfschraube	Countersunk Screw	1 / 1	20
	(19)	∅ 16 / ∅ 8,4 / h 50	Distanzbuchse; schwarz	Spacer; black	1 / 1	
	(20)	M10 x 60; DIN 912	Innensechskantschraube; Feingewinde	Countersunk Screw; fine thread	1 / 1	40
	(21)	∅ 10,5; DIN 125	Unterlegscheibe; schwarz	Washer; black	1 / 1	
	(22)	∅ 20 / ∅ 10,5 / h 20	Distanzbuchse	Spacer	1 / 1	
	(23)	ALK.00.165.084	Senkteil	Countersunk Part	1 / 1	
	(24)	M6 x 16; DIN 7991	Senkkopfschraube; schwarz	Countersunk Screw; black	1 / 1	3,5
	(25)	∅ 6,4; DIN 9021	Unterlegscheibe; schwarz	Washer; black	1 / 1	
	(26)	M6; DIN 6927	Mutter mit Bund, selbstsichernd; schwarz	Lock Nut with Flange; black	1 / 1	

8.8	Regelgewinde / Coarse Thread ∅							10.9	Regelgewinde / Coarse Thread ∅						
	M4	M5	M6	M8	M10	M12	M4		M5	M6	M8	M10	M12		
	Stahl FK 8.8 / Steel CL 8.8								Stahl FK 10.9 / Steel CL 10.9						
	N·m								N·m						
	2,8	5,5	9,6	23	46	79		4,1	8,1	14	34	67	115		

Anmerkungen: ^a Alle Maßangaben in Millimeter. ^b Der zweite Wert gibt die Gesamtanzahl des jew. Artikels in der Lieferung an. ^c Keine Anzugsmomentvorgabe: Verwenden Sie das vom Fzg.-Hersteller definierte Anzugsmoment! Das Std.-Anzugsmoment der Tabelle kann verwendet werden, wenn es den Fzg.-Hersteller-Vorgaben entspricht.

Note: ^a All measurements in millimeters. ^b The second number indicates the total quantity of the part in the delivery. ^c No torque specifications: Use the torque defined by vehicle manufacturer! The standard torque in this table can be used as long as it is within the vehicle manufacturer's specifications.



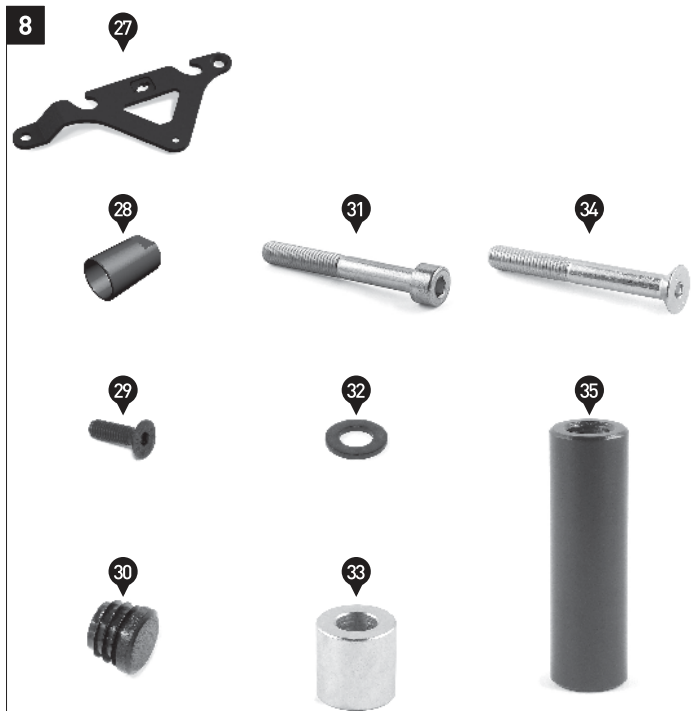
STÜCKLISTE - ANBAUANLEITUNG LESEN UND AUFBEWAHREN / PARTS LIST - READ AND SAVE THESE MOUNTING INSTRUCTIONS

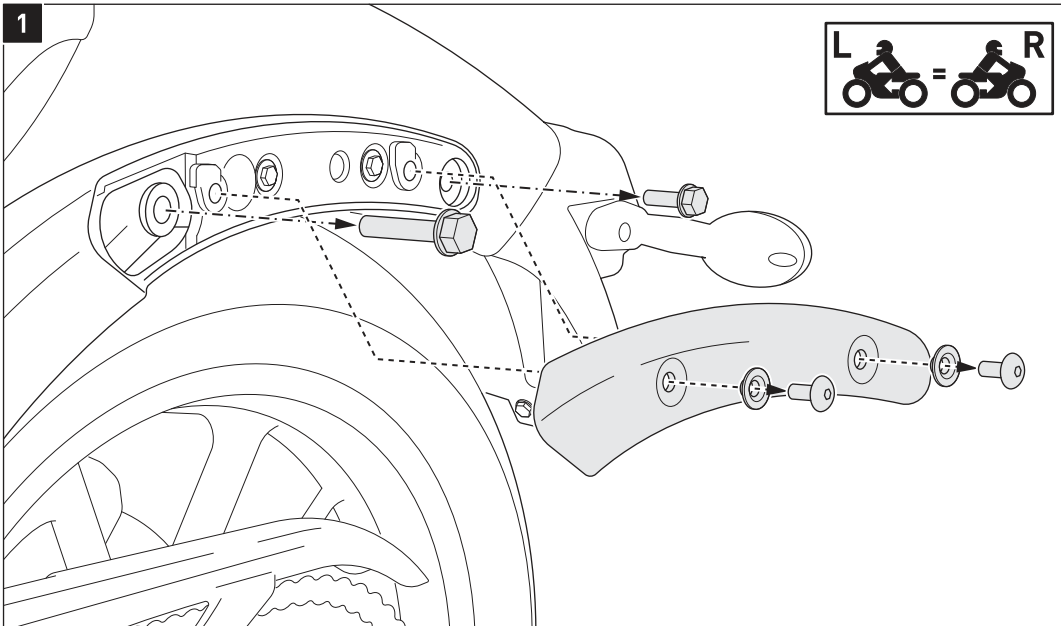
Schritt Step	Nr. No.	Art.-Nr. / Bezeichnung ^a Item No. / Description ^a	Artikel	Part	Anzahl ^b Quantity ^b	N·m ^c
		HTA.08.862.10100	Seitenträger links; für LH1	Side Carrier left; for LH1		
8	(27)	HTA.08.682.005	Trägerblech; links	Carrier Bracket; left	1 /1	
	(28)	HTA.18.682.017	Abschlagsbuchse	Stopper Spacer	1 /1	
	(29)	M6 x 20; DIN 7991	Senkkopfschraube; schwarz	Countersunk Screw; black	1 /1	8
	(30)	KES.RD.210.0300.02GL	Kunststoffstopfen	Plastic Plug	1 /1	
	(31)	M10 x 60; DIN 912	Innensechskantschraube; Feingewinde	Hexagon Socket Screw; fine thread	1 /1	40
	(32)	∅ 10,5; DIN 125	Unterlegscheibe; schwarz	Washer; black	1 /1	
	(33)	∅ 20 / ∅ 10,5 / h 20	Distanzbuchse	Spacer	1 /1	
	(34)	M8 x 70; DIN 7991	Senkkopfschraube	Countersunk Screw	1 /1	20
	(35)	∅ 16 / ∅ 8,4 / h 50	Distanzbuchse; schwarz	Spacer; black	1 /1	

8.8	Regelgewinde / Coarse Thread ∅						N·m	M4	M5	M6	M8	M10	M12	10.9	Regelgewinde / Coarse Thread ∅						N·m	M4	M5	M6	M8	M10	M12
	Stahl FK 8.8 / Steel CL 8.8	2,8	5,5	9,6	23	46									79	Stahl FK 10.9 / Steel CL 10.9	4,1	8,1	14	34							

Anmerkungen: ^a Alle Maßangaben in Millimeter. ^b Der zweite Wert gibt die Gesamtanzahl des jew. Artikels in der Lieferung an. ^c **Keine Anzugsmomentvorgabe: Verwenden Sie das vom Fzg.-Hersteller definierte Anzugsmoment!** Das Std.-Anzugsmoment der Tabelle kann verwendet werden, wenn es den Fzg.-Hersteller-Vorgaben entspricht.

Note: ^a All measurements in millimeters. ^b The second number indicates the total quantity of the part in the delivery. ^c **No torque specifications: Use the torque defined by vehicle manufacturer!** The standard torque in this table can be used as long as it is within the vehicle manufacturer's specifications.





- ⚠️ WARNUNG: Tragen Sie immer Augen- und Handschutz!**
- ⚠️ WARNUNG: Verwenden Sie immer geeignetes Werkzeug!**
- ⚠️ WARNUNG: Entfernen Sie die Schrauben von beiden Seiten des Fahrzeugs keinesfalls gleichzeitig!**

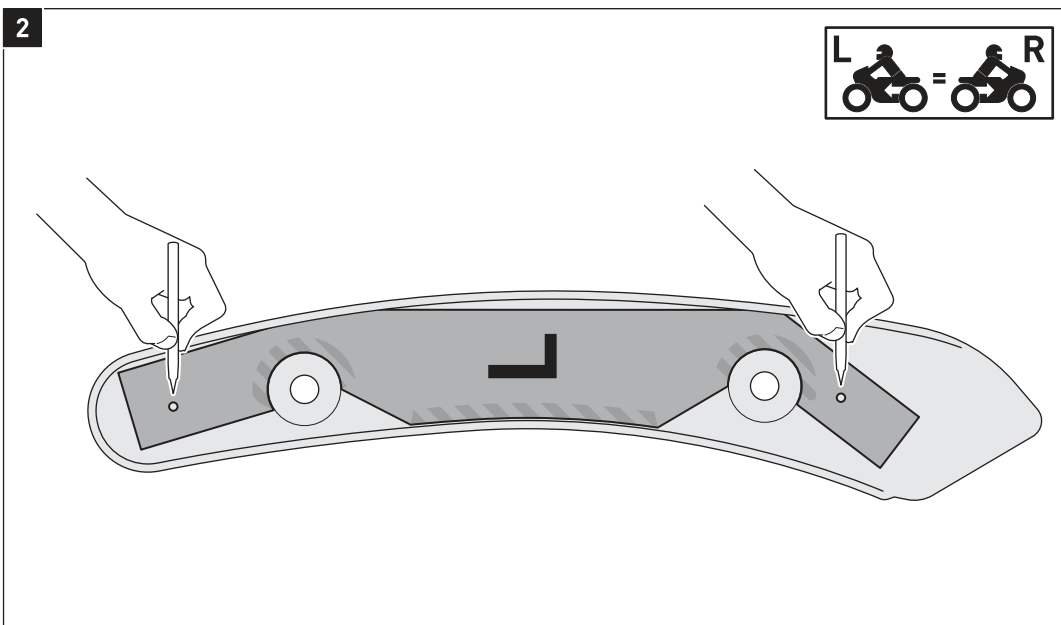
Entfernen Sie die original Schrauben und die gezeigte Kunststoffverkleidung ttvom Kotflügel.

⚠️ WARNUNG: Always wear eye and hand protection!

⚠️ WARNUNG: Always use appropriate tools!

⚠️ WARNUNG: Do not remove the screws on both sides of the vehicle at the same time!

Remove the original screws and the shown plastic cover from the mud guard.



- ⚠️ WARNUNG: Prüfen Sie die Maßangaben der Schablonen auf ihre Richtigkeit!**

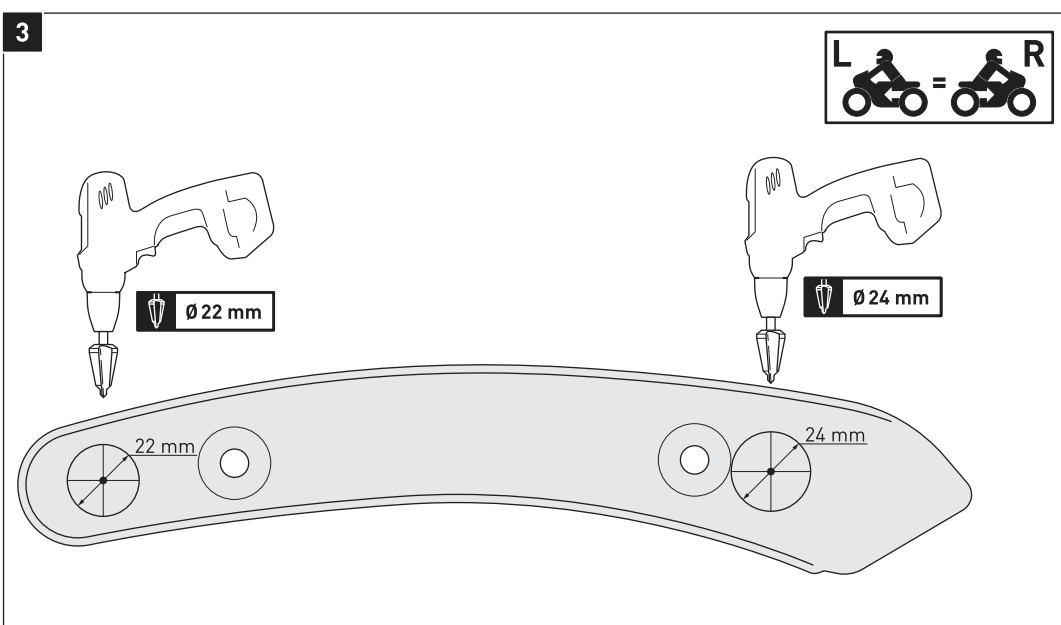
Schneiden Sie die seitenspezifische Schablone sorgfältig aus.

Fixieren Sie die Schablone mit Klebeband auf der Innenseite der demontierten Kunststoffverkleidung. Achten Sie auf das korrekte Ausrichtung der schraffierten Flächen.

Zeichnen Sie die Bohrpositionen mit einem wasserlöslichen Stift ein.

- ⚠️ WARNUNG: Check the dimensions of the templates to make sure the scale is correct!**

Cut out the side-specific template carefully. Place the template on the inner side of the removed plastic cover and fix it with adhesive tape. Pay attention to the correct alignment of the shaded areas. Use a non-permanent marker to mark the drill positions.



Legen Sie die Kunststoffverkleidung auf eine geeignete und saubere Arbeitsfläche.

Bohren Sie an den von Ihnen gezeichneten Markierungen mit einem kleinen Bohrer zwei Pilotbohrungen.

Verwenden Sie anschließend einen Schäl- oder Stufenbohrer, um die Kunststoffverkleidung von der Innenseite auf die finalen Durchmesser (siehe Zeichnung) aufzubohren.

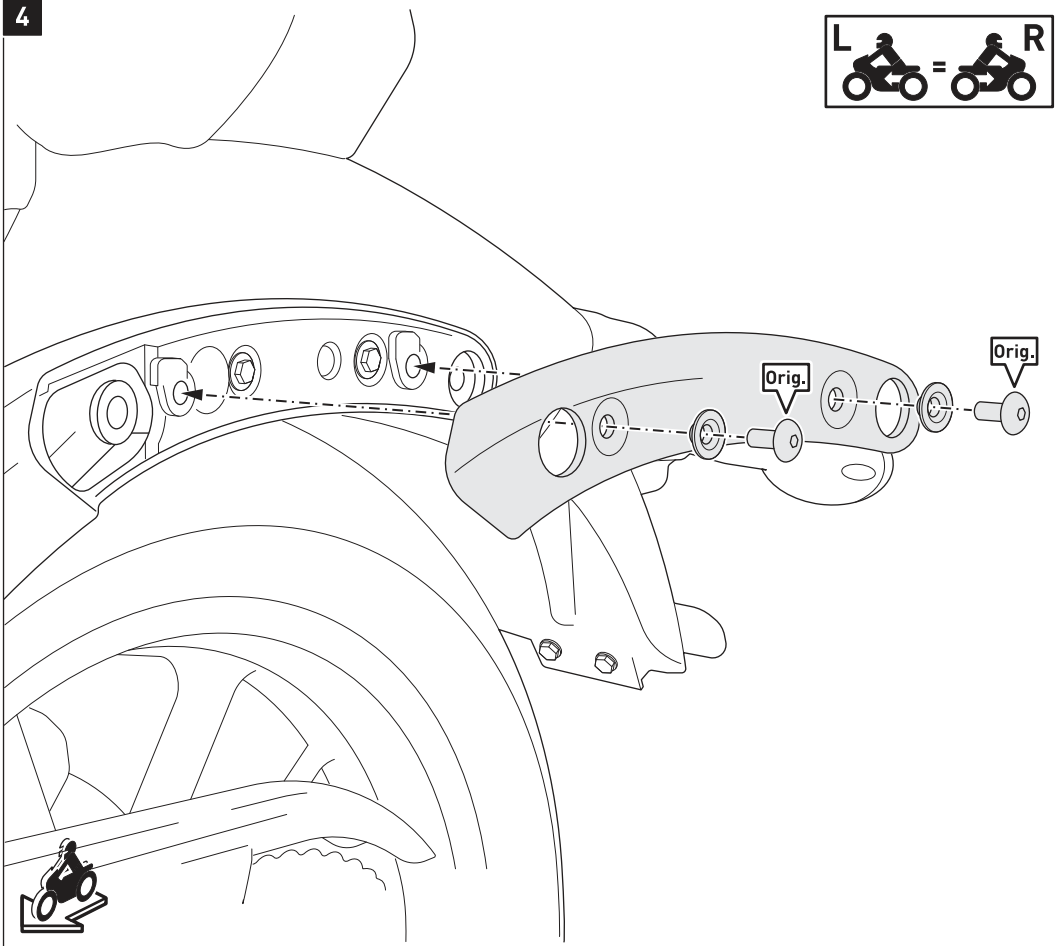
Entgraten Sie die Kanten der Bohrungen.

Place the plastic cover onto a suitable and clean work surface.

Drill two pilot holes with a small drill into your markings. Then use a peeling or step drill to create the holes with the final diameter from the inner side of the plastic cover (see drawing).

Deburr the edges of the holes.

4

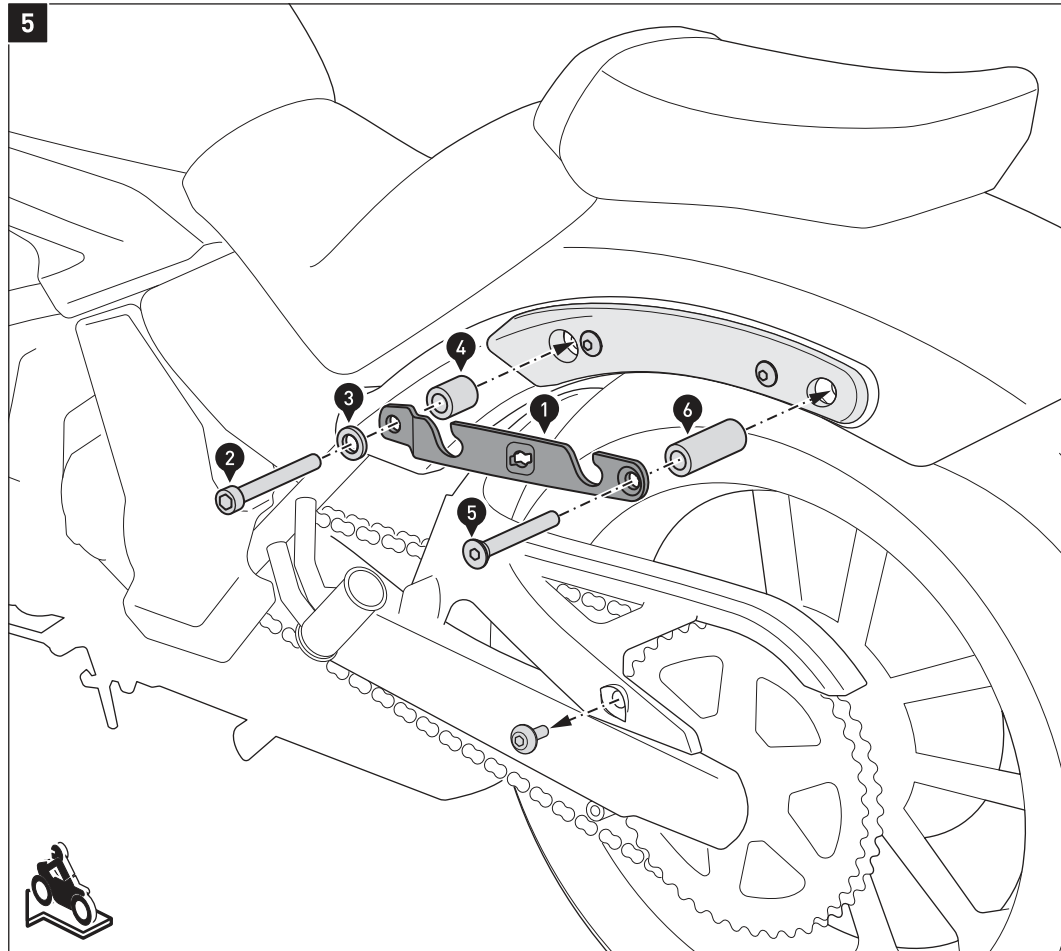


Bringen Sie die Kunststoffverkleidung mit den original Schrauben wieder am Fahrzeug an. Ziehen Sie die original Schrauben (Orig.) nach Herstellerangaben an.

Reattach the plastic cover with the original screws to the vehicle. Tighten the original screws (Orig.) with the manufacturers' specified torque.

5

Montage für: / Mounting for :LH2

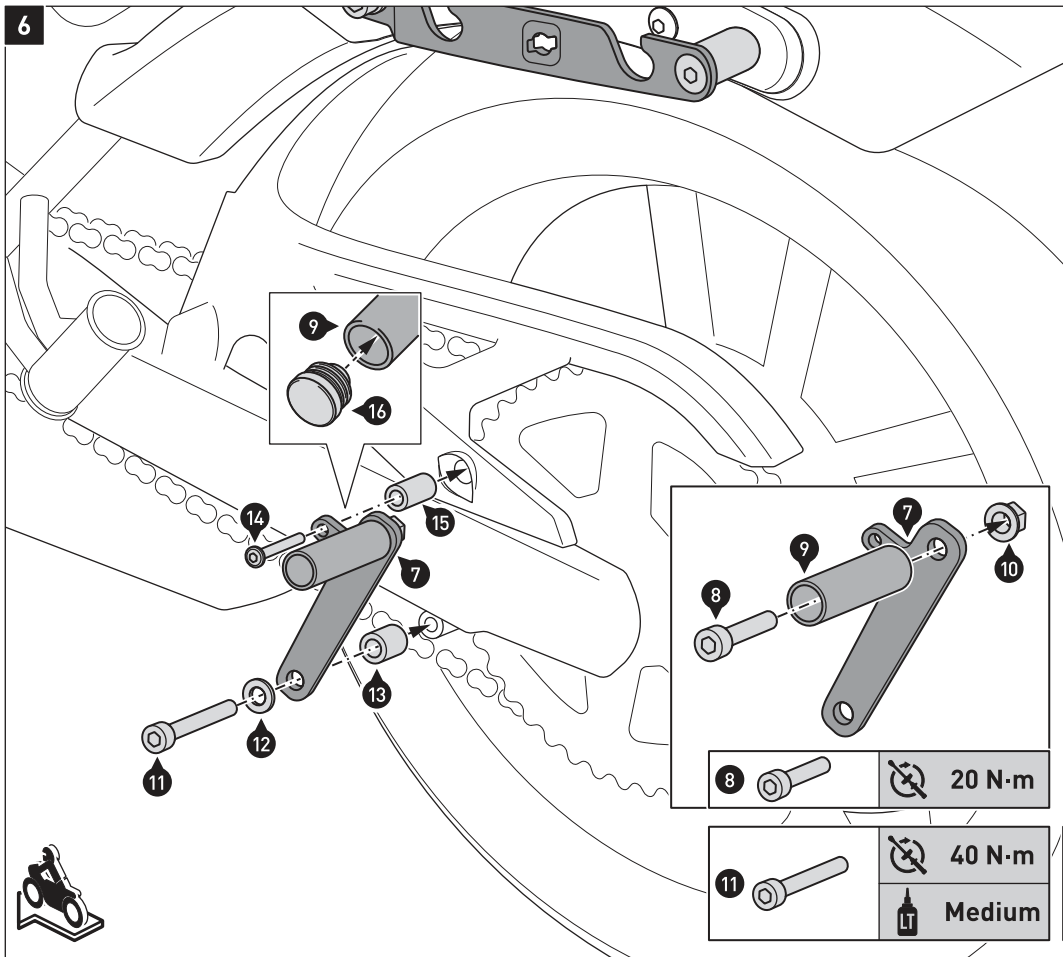


Lösen Sie die Schraube des Kettenschutzes.
 Verschrauben Sie das **linken** Trägerblech (1) am Fahrzeug, wie in der Zeichnung gezeigt.
⚠ WARNUNG: Verwenden Sie flüssige Schraubensicherung!
 Ziehen Sie die Schrauben wie vorgegeben an.

Remove the screw of the chain guard.
 Mount the **left** carrier bracket (1) to the vehicle as shown.
⚠ WARNING: Use liquid thread locker!
 Tighten the screws as specified.

2		40 N-m
		Medium

5		20 N-m
		Medium



Verschrauben Sie die Anschlagbuchse (9) am Abstandsblech (7), wie in der Detailzeichnung gezeigt. Ziehen Sie die Schraube (8) wie vorgegeben an.

Setzen Sie anschließend den Kunststoffstopfen (16) in die Öffnung der Anschlagbuchse (9) ein.

Verschrauben Sie das Abstandsblech (7) auf der linken Seite am Fahrzeug.

⚠ WARNUNG: Verwenden Sie flüssige Schraubensicherung!
Ziehen Sie die Schrauben (11) und (14) wie vorgegeben an.

Attach the stopper spacer (9) to the spacer bracket (7), as shown in the detail drawing.

Tighten the screw (8) as specified.

Then insert the plastic plug (16) into the opening of the stopper spacer (9).

Attach the spacer bracket (1) to the left side of the vehicle.

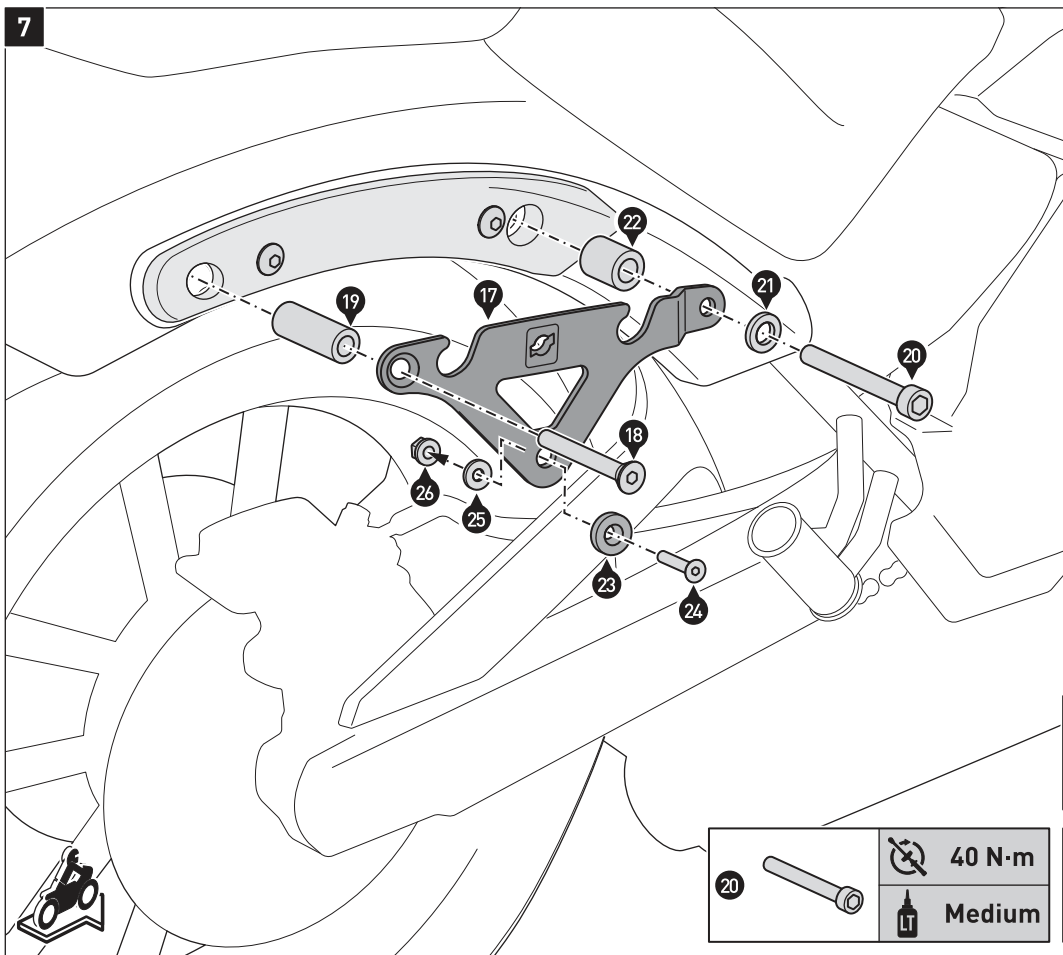
⚠ WARNUNG: Use liquid thread locker!

Tighten the screws (11) and (14) as specified.

8			20 N·m
---	--	--	--------

11			40 N·m
			Medium

14			8 N·m
			Medium



Montage für: / Mounting for: LH1

Verschrauben Sie das Senkteil (23) am Trägerblech (17), wie in der Zeichnung gezeigt.

⚠ WARNUNG: Verwenden Sie flüssige Schraubensicherung!
Ziehen Sie die Schraube (24) wie vorgegeben an.

Verschrauben Sie das Trägerblech (17) auf der rechten Seite am Fahrzeug.

⚠ WARNUNG: Verwenden Sie flüssige Schraubensicherung!
Ziehen Sie die Schrauben (18) und (20) wie vorgegeben an.

Attach the countersunk part (23) to the carrier bracket (17), as shown in the drawing.

⚠ WARNUNG: Use liquid thread locker!

Tighten the screw (24) as specified.

Attach the carrier bracket (17) on the right side to the vehicle.

⚠ WARNUNG: Use liquid thread locker!

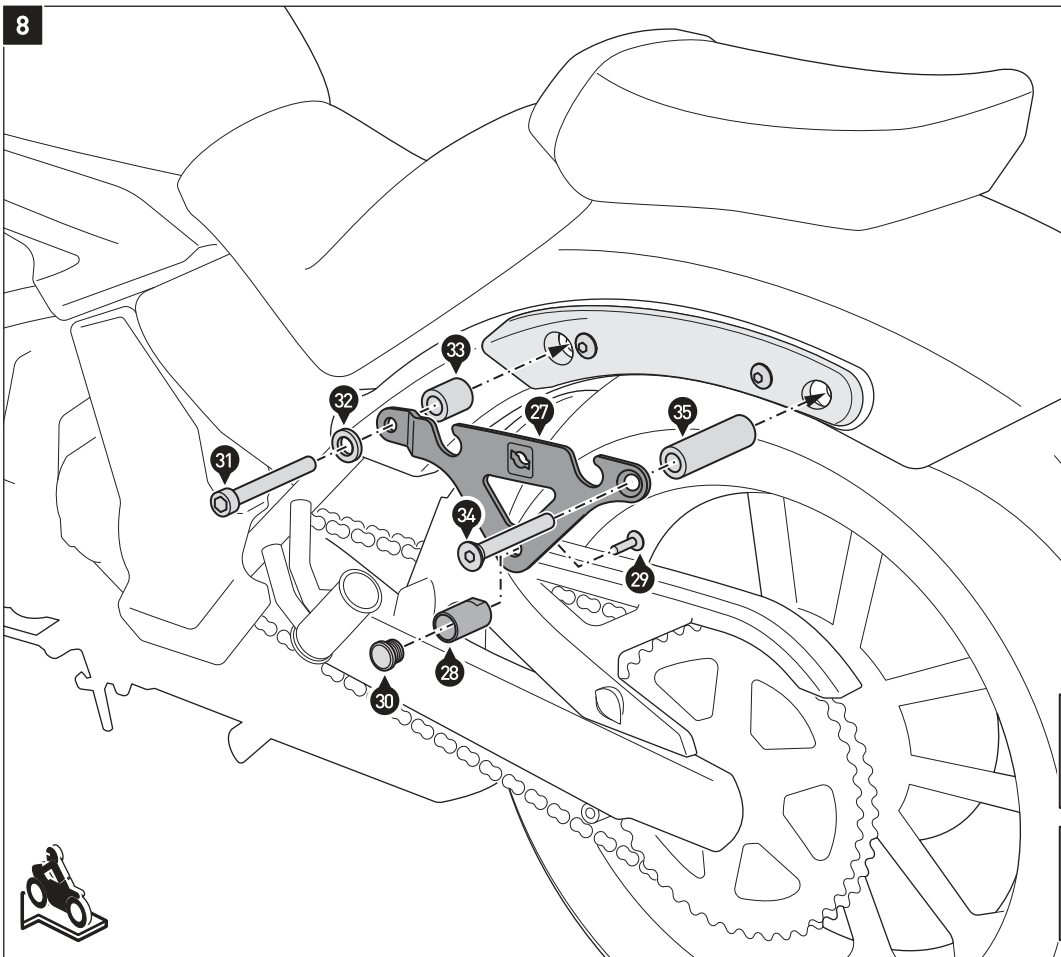
Tighten the screws (18) and (20) as specified.

18			20 N·m
			Medium

20			40 N·m
			Medium

24			3,5 N·m

8



Montage für: / Mounting for: LH1

Verschrauben Sie die Anschlagbuchse (28) am Trägerblech (27), wie gezeigt; setzen Sie dann den Kunststoffstopfen ein.

⚠️ WARNUNG: Verwenden Sie flüssige Schraubensicherung!
Ziehen Sie die Schraube wie vorgegeben an.

Verschrauben Sie den linken Seitenträger (27) am Fahrzeug, wie in der Zeichnung gezeigt.

⚠️ WARNUNG: Verwenden Sie flüssige Schraubensicherung!
Ziehen Sie die Schrauben wie vorgegeben an.

Attach the stopper spacer (28) to the carrier bracket (27), as shown; then insert the plastic plug.

⚠️ WARNUNG: Use liquid thread locker!
Tighten the screw as specified.

Mount the **left** side carrier (27) to the vehicle as shown.

⚠️ WARNUNG: Use liquid thread locker!
Tighten the screws as specified.

31		40 N·m
		Medium

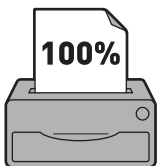
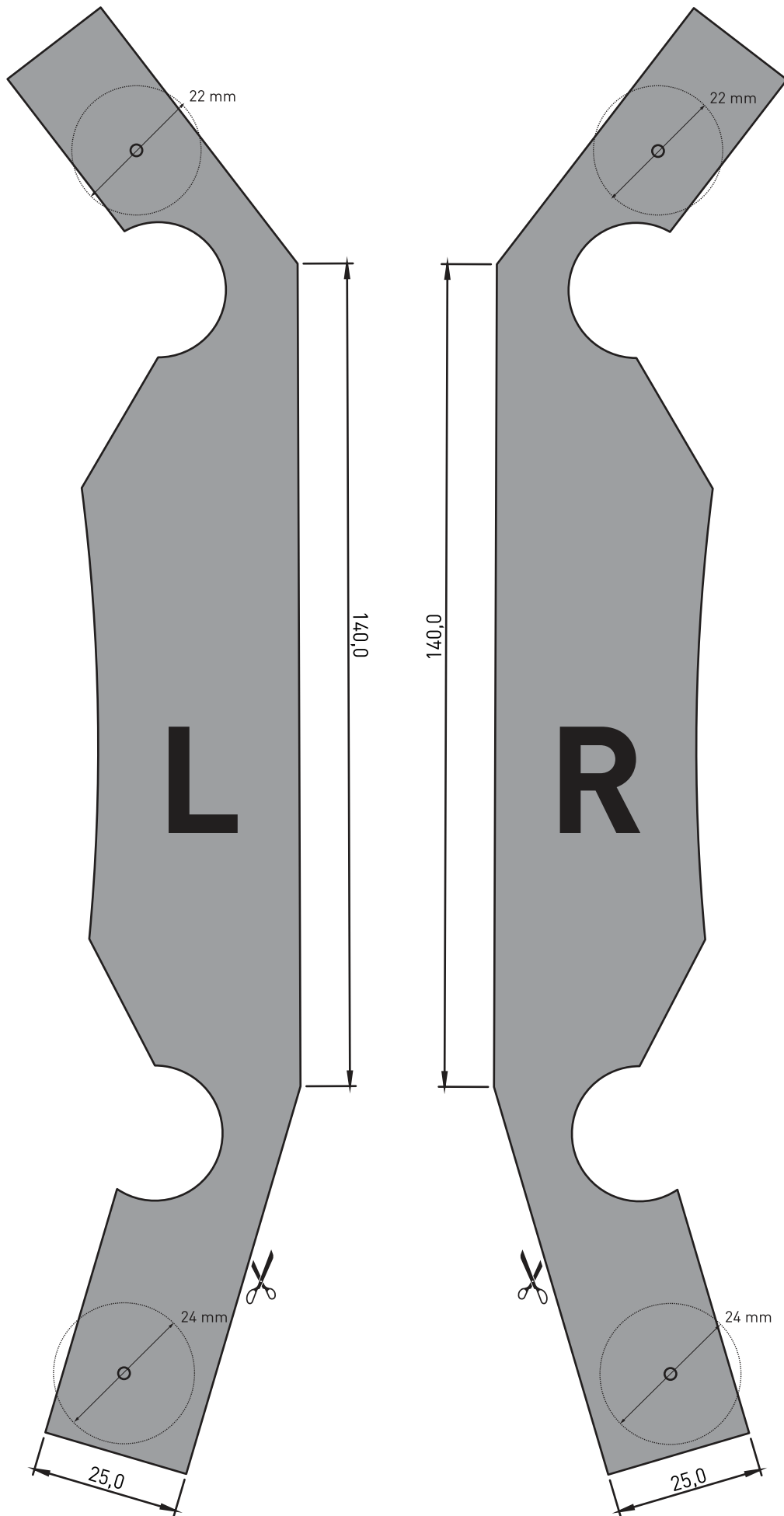
34		20 N·m
		Medium

PRODUKTSPEZIFISCHE HINWEISE

⚠️ HINWEIS: Beachten Sie die landesspezifischen Vorschriften für Zulassung/Betrieb Ihres Fahrzeugs bzw. anwendbare TÜV-Vorschriften. Lassen Sie eintragungspflichtige Teile nach Montage durch Ihre Prüfstelle in die Fahrzeugpapiere eintragen.

PRODUCT SPECIFIC INFORMATION

⚠️ NOTICE: Observe the country-specific regulations concerning vehicle registration/operation as well as TÜV regulations if applicable. If required, register installed parts in the vehicle documents through an appropriate inspection authority.



Legend Gear Seitentasche LH1 / LH2

Legend Gear side case LH1 / LH2

DEUTSCH - Vielen Dank, dass Sie sich für dieses Premium-Produkt von SW-MOTECH entschieden haben. Bitte besuchen Sie unseren Webshop für weitere Informationen wie Modellzuweisungen und PDF-Anbauanleitung. Erforderliche Dokumente (z. B. ABE) stehen als Download zur Verfügung.

Die Montage und/oder Wartung dieses Produkts erfordert ein gutes technisches Verständnis! Zu Ihrer eigenen Sicherheit empfiehlt SW-MOTECH, die Montage und/oder Wartung durch eine Fachwerkstatt durchführen zu lassen! SW-MOTECH übernimmt keine Haftung für Schäden, die durch eine unsachgemäße Montage und/oder Wartung verursacht wurden!

Beachten Sie alle in der Anbauanleitung angegebenen Hinweise und die für die Montage relevanten Informationen im Fahrzeughandbuch. Nichtbeachtung kann zu Schäden am Fahrzeug bzw. zur Gefährdung des Fahrers führen! Diese Anbauanleitung ist nach unserem derzeitigen Kenntnisstand verfasst worden. Rechtliche Ansprüche auf Richtigkeit bestehen nicht.

Dieses Produkt wurde für Fahrzeuge im Werkzustand entwickelt. Die Kompatibilität mit Original-Zubehörteilen bzw. den Zubehörteilen anderer Hersteller kann nicht gewährleistet werden. Stellen Sie des Weiteren VOR Montage dieses Produkts sicher, dass sich alle beweglichen Teile (z. B. die Kette) im ursprünglichen Wartungszustand befinden. Montiertes Zubehör kann das Fahrverhalten und/oder die Stabilität Ihres Fahrzeugs verändern.

ALLGEMEINE HINWEISE

Beachten Sie die landesspezifischen Vorschriften für Zulassung / Betrieb Ihres Fahrzeugs bzw. anwendbare TÜV-Vorschriften. Lassen Sie eintragungspflichtige Teile nach Montage durch Ihre Prüfstelle in die Fahrzeugpapiere eintragen.



VORBEREITUNG: Lesen Sie die Anbauanleitung aufmerksam und stellen Sie sicher, dass alle Teile der Stückliste vorhanden sind. Achten Sie darauf, dass Ihr Fahrzeug sicher steht und nicht umfallen kann. Schalten Sie den Motor ab und ziehen Sie den Zündschlüssel. Lassen Sie ggf. den Motor / Auspuff abkühlen. Klemmen Sie bei Arbeiten an der Elektrik die Fahrzeugbatterie ab. Verwenden Sie geeignetes Werkzeug. Lassen Sie sich von einer zweiten Person helfen.

FUNKTIONSKONTROLLE: Da es sich um ein universelles Produkt handelt, stellen Sie unbedingt VOR der ersten Nutzung sicher, dass sich das Produkt ohne Probleme und sachgerecht an Ihrem Fahrzeugtyp befestigen und verwenden lässt. Achten Sie nach der Befestigung auf die uneingeschränkte Freigängigkeit und einwandfreie Funktion sämtlicher Fahrzeugteile. Leuchtmittel wie Rücklicht und Blinker dürfen nicht in ihrer Funktion eingeschränkt werden. Kabel, Züge und Schläuche dürfen nicht scheuern und/oder geklemmt werden. Führen Sie vor Fahrtbeginn eine umfassende Funktionskontrolle durch.

PRODUKTSPEZIFISCHE HINWEISE

ACHTUNG: Das Fahr-/Bremsverhalten des Motorrads verändert sich nach Befestigung dieses Produkts merklich!

ACHTUNG: Überprüfen Sie vor Fahrtbeginn und bei jeder Rast (alle 200 km) den ordnungsgemäßen Sitz des Produkts!

Maximale Zuladung	Höchstgeschwindigkeit
 LH1: 5 KG (11 lbs)	 130 km/h (80 mph)

Maximale Zuladung	Höchstgeschwindigkeit
 LH2: 10 KG (22 lbs)	 130 km/h (80 mph)

ACHTUNG: Die maximale Zuladung darf nicht überschritten werden! Es gilt die vom Fahrzeughersteller genannte maximale Zuladung des Fahrzeugs!

ACHTUNG 
NICHT FÜR DEN OFFROAD-EINSATZ GEEIGNET!

ENGLISH - Thank you for choosing this premium product from SW-MOTECH. Please visit our webshop for additional information, such as application charts and PDF mounting instructions. Any other documents that may be required (e.g. ABE certifications), are also available for download at our webshop.

Installation and/or maintenance of this product require good technical understanding! For your own safety SW-MOTECH recommends having installation and/or servicing carried out by a specialist workshop! SW-MOTECH assumes no liability for damage caused by improper installation and/or maintenance work!

Carefully follow all the directions given in the mounting instructions and pay attention to all relevant information in the vehicle manual during assembly. Nonconformance can lead to vehicle damage or even endanger the driver! These mounting instructions are written based on our current state of knowledge. Legal requirements for accuracy do not exist.

This product was developed for vehicles in their factory setting. Compatibility with original accessory parts or other manufacturers' accessory parts is not guaranteed. Furthermore, BEFORE installing this product, make sure that all moving parts (e.g. the chain) are in the original state of maintenance. Installed accessories can change the driving behaviour and/or stability of your vehicle.

GENERAL INFORMATION

Observe the country-specific regulations concerning vehicle registration / operation as well as TÜV regulations if applicable. If required, register installed parts in the vehicle documents through an appropriate inspection authority.

PREPARATION: Read the mounting instructions carefully and make sure that all items of the parts list are included. Make sure that your vehicle is parked safely and cannot fall over. Turn off the engine and remove the ignition key. Let the motor / exhaust cool off if necessary. Disconnect the vehicle battery when working on the electrical system. Use appropriate tools. Have another person to help you.

FUNCTION CHECK: This is a universal product. For this reason make sure BEFORE the first use, that the product can be fixed properly and used without problems with your vehicle type. After fixation also make sure that no moving parts are obstructed and the function of the vehicle is not hindered in any way. Lamps as taillight and turn signals must not be limited in their function. Cables and hoses must not rub and/or be pinched. Before starting to ride, perform a comprehensive check of all functions.

PRODUCT SPECIFIC INFORMATION

ATTENTION: Riding with this product may affect the motorcycles driving and braking performance!

ATTENTION: Before riding and at each stop (every 200 km) check proper fixation of the product!

Maximum Load	Maximum Speed
 LH1: 5 KG (11 lbs)	 130 km/h (80 mph)

Maximum Load	Maximum Speed
 LH2: 10 KG (22 lbs)	 130 km/h (80 mph)

ATTENTION: The maximum load must not be exceeded! The maximum vehicle load specified by the manufacturer must not be exceeded!

ATTENTION 
NOT FOR OFFROAD-USE!

SW-MOTECH GmbH & Co. KG

Ernteweg 7-10 · 35282 Rauschenberg · Germany
 Tel. / phone + 49 (0)6425 / 8168 - 050
 Fax / fax + 49 (0)6425 / 8168 - 10
 info@sw-motech.com · www.sw-motech.com





1a 1x Seitentasche LH1 links
Side Case LH1 left
BC.HTA.00.682.11100



2a 2x Wasserdichte Innentasche
Waterproof Inner Bag
BC.ZUB.00.107.30000



1b 1x Seitentasche LH1 rechts
Side Case LH1 right
BC.HTA.00.682.11000



2b 2x Wasserdichte Innentasche
Waterproof Inner Bag
BC.ZUB.00.107.30000



1c 1x Seitentasche LH2
Side Case LH2
BC.HTA.00.682.10000



2c 2x Wasserdichte Innentasche
Waterproof Inner Bag
BC.ZUB.00.106.30000



3 1x Schnellverschluss
Quick Turn Fastener
HTA.00.682.500.01



4 1x Reflektor
Reflector
HTA.61.863.006

PFLEGE

Reinigen Sie das Produkt in regelmäßigen Abständen bzw. nach jeder Fahrt, da Staub und Schmutz einen verschleißenden Effekt haben und dauerhafte Flecken so verhindert werden können. Reinigen Sie das Produkt unbedingt nach Winterfahrten, um Schäden durch Salz zu vermeiden.

Entfernen Sie zunächst Staub und Verkrustungen mit einer weichen Textilbürste. Mit einem weichen Tuch und warmer Seifenlauge können hartnäckige Ablagerungen entfernt werden. Verwenden Sie KEINE scharfen Reinigungsmittel, raue Putzutensilien oder einen Hochdruckreiniger! Spülen Sie anschließend mit klarem Wasser nach.

Lassen Sie das Produkt vor Wiederverwendung mindesten 24 Stunden an der Luft trocknen (nicht in direkter Sonneneinstrahlung).

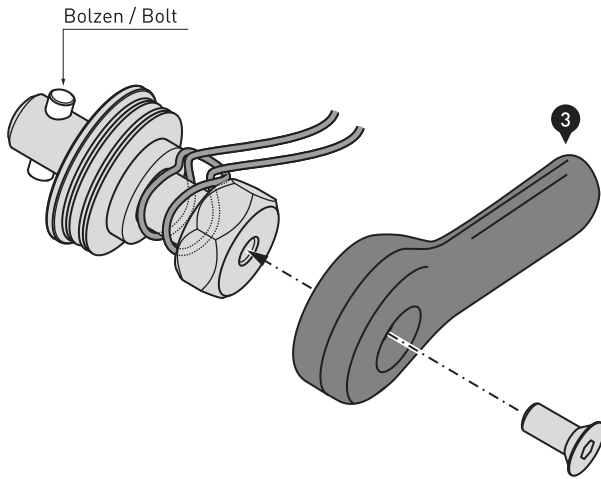
CARE

Clean the product periodically or after each trip, as dust and dirt have a wear-effect and permanent stains can be prevented. Clean the product after riding in salty conditions, to avoid damage from salt.

First remove dust and encrustations with a soft dry brush. Remove stubborn deposits with a soft cloth and warm soapy water. Do NOT use strong cleaning agents, rough cleaning tools or high pressure washer! Then rinse with clear water.

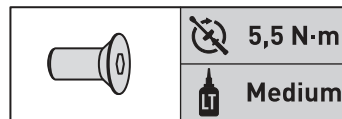
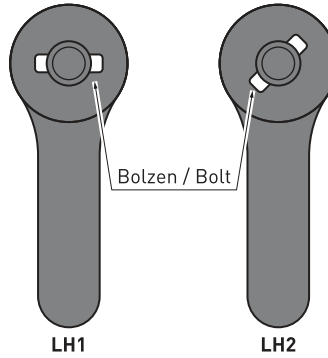
Before re-use dry the product for at least 24 hours in the air (not in direct sunlight).

1/



rechts / right

links / left



Verschrauben Sie die Komponenten miteinander, wie in der Zeichnung gezeigt. Beachten Sie dabei die Seitenspezifische Ausrichtung des Bolzens, wie in der schematischen Zeichnung verdeutlicht.

ACHTUNG: Verwenden Sie flüssige Schraubensicherung!
Ziehen Sie die Schraube wie vorgegeben an.

Verschlaufen Sie die Kordel wie gezeigt.

Assemble the components as shown in the drawing. Pay attention to the side-specific alignment of the bolt, as emphasized in the schematic drawing.

ATTENTION: Use liquid thread locker!
Tighten the screw as specified.

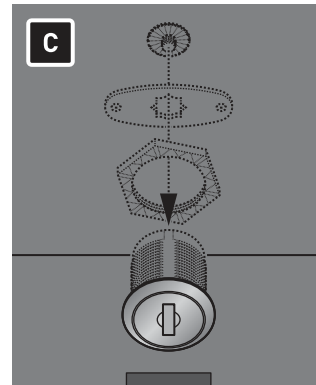
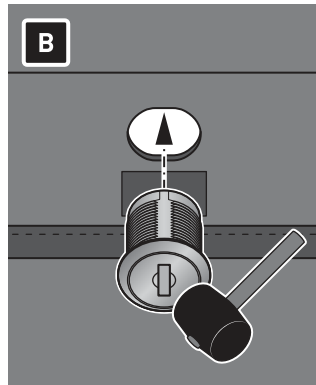
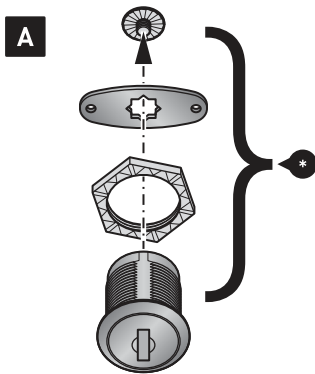
Loop the string as shown.

HINWEIS: Der Schlosssatz BC.LOC.00.682.1000 (*) ist separat erhältlich.*

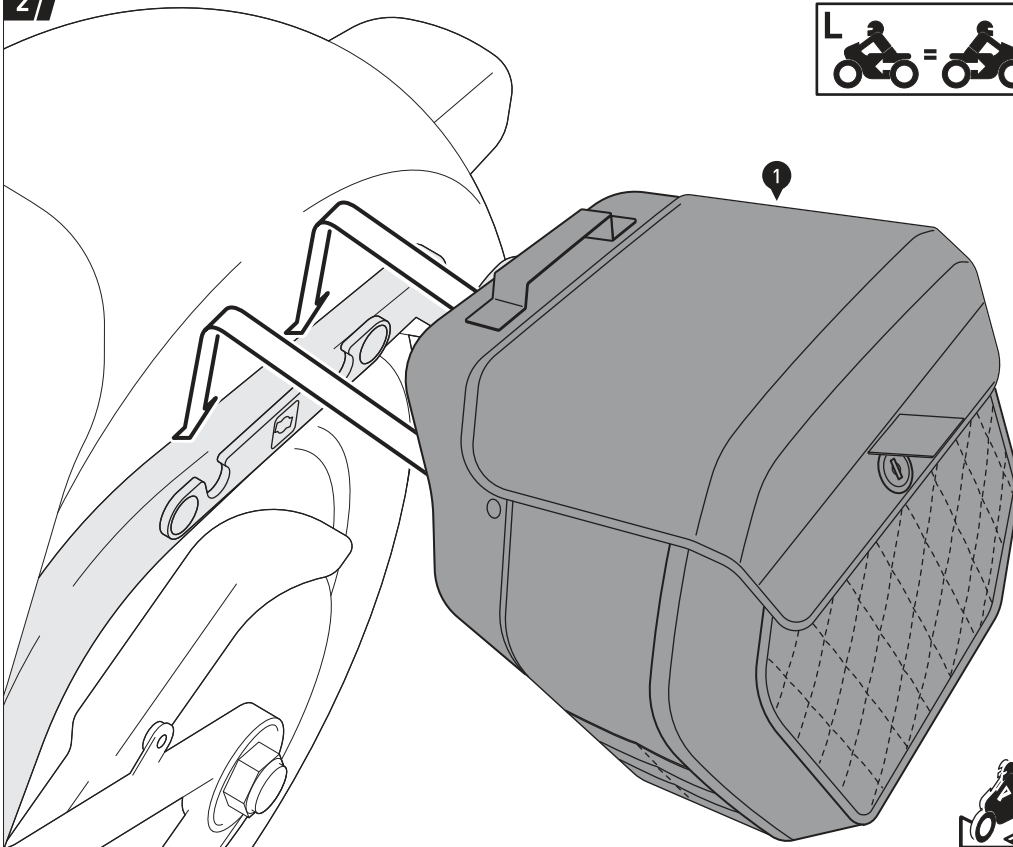
Lösen Sie die Komponenten und verschrauben Sie diese mit dem Taschendeckel wie gezeigt.

NOTE: The BC.LOC.00.682.1000 (*) is sold separately.*

Disassemble the components and attach them to the bags lid as shown.



2/



Hängen Sie die Tasche (1) in die am Fahrzeug verbaute Aufnahme ein.

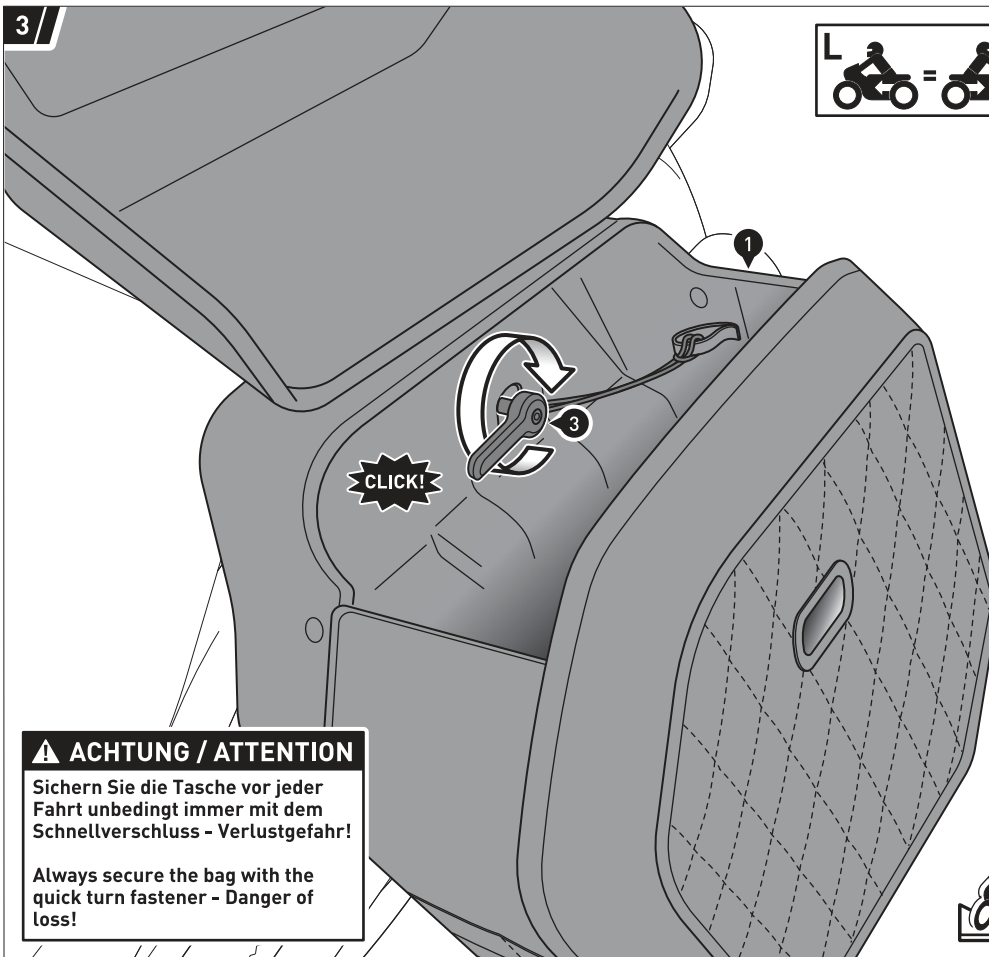
Achten Sie darauf, dass beide Halteelemente vollständig in die Aufnahmekonturen des Anbauteils eingehakt sind.

Hang the bag (1) into the sockets of the mounting bracket attached to your vehicle.

Pay attention that both retaining elements are completely hooked into the socket contours of the mounting bracket.

Fahrzeug dient als Beispiel. / Example vehicle shown.

3 /



Sichern Sie die Tasche (1) mit dem Schnellverschluss (3), indem Sie den Schnellverschluss-Griff in die Öffnung einsetzen und im Uhrzeigersinn drehen. Achten Sie dabei auf das deutlich hörbare Einrastgeräusch.

Die Position beim Einsetzen des Schnellverschluss-Griffs variiert je nach Fahrzeugseite.

Befestigen Sie die Kordel des Schnellverschlusses an der Schlaufe auf der Innenseite der Tasche.

Secure the bag (1) with the quick turn fastener (3), by inserting it into the opening and turning it clockwise. Pay attention to the audible clicking sound.

The inserting position of the quick turn fastener differs depending on the vehicles' side.

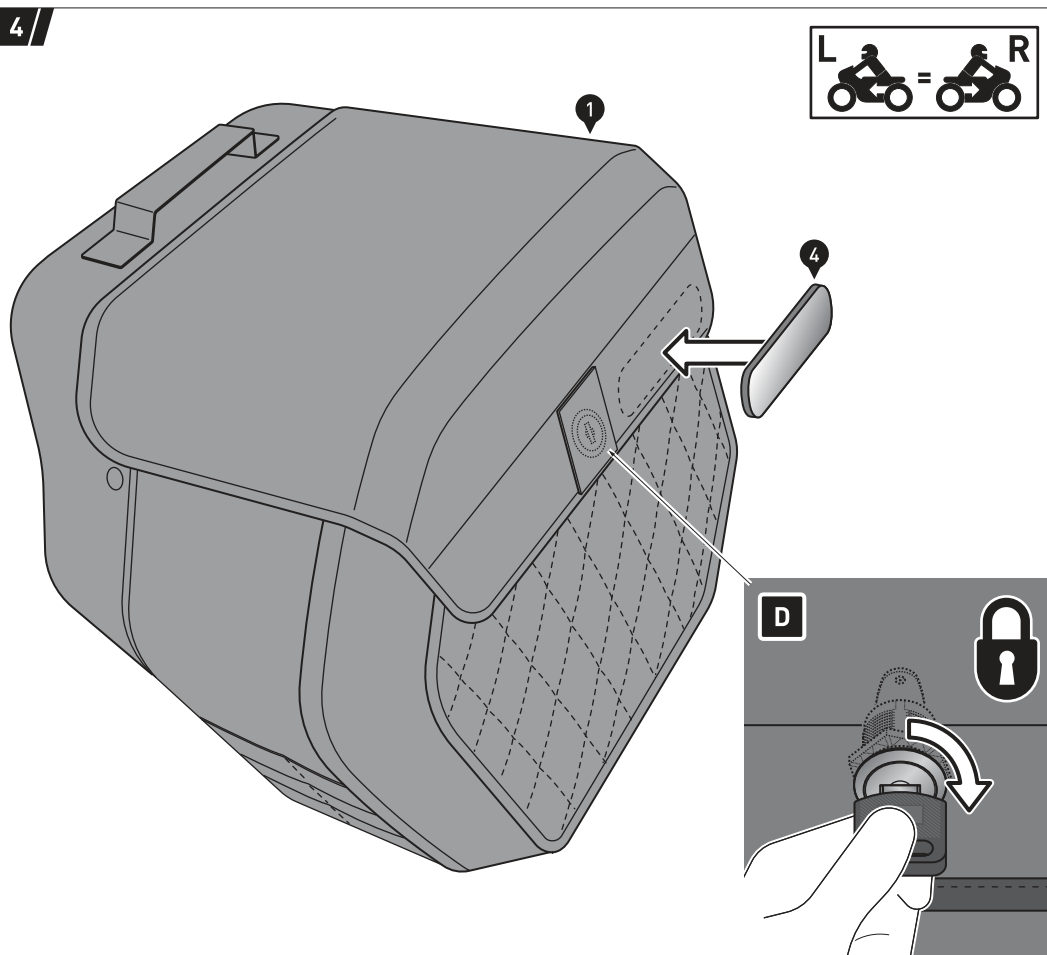
Attach the string of the quick turn fastener to the loop on the inside of the bag.

⚠ ACHTUNG / ATTENTION

Sichern Sie die Tasche vor jeder Fahrt unbedingt immer mit dem Schnellverschluss - Verlustgefahr!

Always secure the bag with the quick turn fastener - Danger of loss!

4 /



ACHTUNG: Schließen Sie die Tasche vor jeder Fahrt ab.

Reinigen Sie die Vorderseite des Deckels gründlich von Fett- und Schmutzrückständen.

Bringen Sie den Reflektor (4) am Deckel an, wie in der Zeichnung gezeigt.

ATTENTION: Before each ride, lock the lid of the bag.

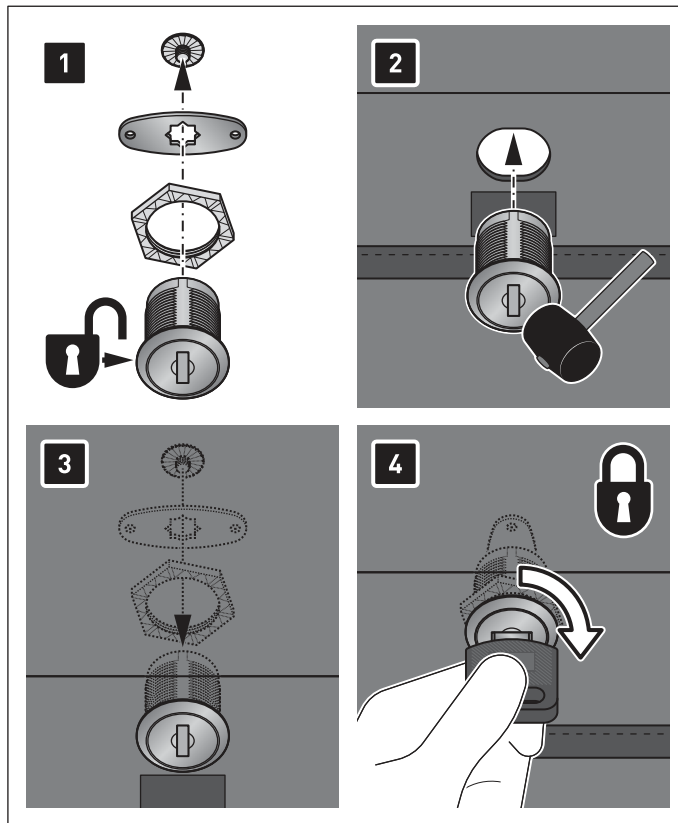
Thoroughly clean the front of the lid from grease and dirt.

Attach the reflector (4) to the lid as shown in the drawing.

ANBAUANLEITUNG / MOUNTING INSTRUCTIONS

Art.-Nr. / Item No.: **BC.LOC.00.682.10000/S** · Revision: **00** · **01 - 2019**

Legend Gear Schloss-Satz Legend Gear lock set



Nr. No.	Art.-Nr. / Bezeichnung Item No. / Description	Anzahl Quantity
(1)		2 / 2
(2)		2 / 2

