

ANBAUANLEITUNG

mounting instructions • instructions de montage • instrucciones de montaje • istruzioni di montaggio

ADV.07.556.76000

beinhaltet • contains • contient • contiene • contiene

SBL.07.556.10000/B

MSS.07.560.10002/S

STP.07.176.10500/B

HPR.00.220.80801/B

HPR.00.220.20000/B

Schutzbügel

Crashbar

DEUTSCH - Vielen Dank, dass Sie sich für dieses Premium-Produkt von SW-MOTECH entschieden haben. Bitte besuchen Sie unseren Webshop für weitere Informationen wie Modellzuweisungen und PDF-Anbauanleitung. Erforderliche Dokumente (z. B. ABE) stehen als Download zur Verfügung.

Die Montage und / oder Wartung dieses Produkts erfordert ein gutes technisches Verständnis! Zu Ihrer eigenen Sicherheit empfiehlt SW-MOTECH, die Montage und / oder Wartung durch eine Fachwerkstatt durchführen zu lassen! SW-MOTECH übernimmt keine Haftung für Schäden, die durch eine unsachgemäße Montage und / oder Wartung verursacht wurden! Beachten Sie alle in der Anbauanleitung angegebenen Hinweise und die für die Montage relevanten Informationen im Fahrzeughandbuch. Nichtbeachtung kann zu Schäden am Fahrzeug bzw. zur Gefährdung des Fahrers führen! Diese Anbauanleitung ist nach unserem derzeitigen Kenntnisstand verfasst worden. Rechtliche Ansprüche auf Richtigkeit bestehen nicht.

Dieses Produkt wurde für Fahrzeuge im Werkzustand entwickelt. Die Kompatibilität mit Original-Zubehörteilen bzw. den Zubehörteilen anderer Hersteller kann nicht gewährleistet werden. Stellen Sie des Weiteren VOR Montage dieses Produkts sicher, dass sich alle beweglichen Teile (z. B. die Kette) im ursprünglichen Wartungszustand befinden. Montiertes Zubehör kann das Fahrverhalten und/oder die Stabilität Ihres Fahrzeugs verändern.

ALLGEMEINE HINWEISE

Beachten Sie die landesspezifischen Vorschriften für Zulassung / Betrieb Ihres Fahrzeugs bzw. anwendbare TÜV-Vorschriften. Lassen Sie eintragungspflichtige Teile nach Montage durch Ihre Prüfstelle in die Fahrzeugpapiere eintragen.

VORBEREITUNG: Lesen Sie die Anbauanleitung aufmerksam und stellen Sie sicher, dass alle Teile der Stückliste vorhanden sind. Achten Sie darauf, dass Ihr Fahrzeug sicher steht und nicht umfallen kann. Schalten Sie den Motor ab und ziehen Sie den Zündschlüssel. Lassen Sie ggf. den Motor / Auspuff abkühlen. Klemmen Sie bei Arbeiten an der Elektrik die Fahrzeugbatterie ab. Verwenden Sie geeignetes Werkzeug. Lassen Sie sich von einer zweiten Person helfen.

MONTAGE: Alle vom Motorrad gelösten Teile und Verbindungen sind gemäß den Fahrzeugherstellereangaben wieder zu montieren oder durch die von SW-MOTECH gelieferten Teile zu ersetzen. Sichern Sie, falls nicht anderweitig definiert, alle Gewinde mit mittelstarker, flüssiger Schraubensicherung. **Alle nicht durch SW-MOTECH definierten Anzugsmoment-Vorgaben müssen beim Fahrzeughersteller oder einer Fachwerkstatt erfragt werden!**

FUNKTIONSKONTROLLE: Stellen Sie nach der Montage sicher, dass alle zuvor gelösten Teile und Verbindungen wieder ordnungsgemäß montiert wurden. Achten Sie außerdem auf die uneingeschränkte Freigängigkeit und einwandfreie Funktion sämtlicher Fahrzeugteile. Kabel, Züge und Schläuche dürfen nicht scheuern und / oder geklemmt werden. Führen Sie vor Fahrtbeginn eine umfassende Funktionskontrolle durch. Überprüfen Sie nach den ersten 50 km und anschließend in regelmäßigen Abständen das Anzugsmoment aller Schraubverbindungen und den ordnungsgemäßen Sitz des Produkts.

PRODUKTSPEZIFISCHE HINWEISE

ACHTUNG: Die Kurven- und Bodenfreiheit kann bei extremer Schräglage durch dieses Produkt eingeschränkt werden!

ENGLISH - Thank you for choosing this premium product from SW-MOTECH. Please visit our webshop for additional information, such as application charts and PDF mounting instructions. Any other documents that may be required (e.g. ABE certifications), are also available for download at our webshop.

Installation and / or maintenance of this product require good technical understanding! For your own safety SW-MOTECH recommends having installation and / or servicing carried out by a specialist workshop! SW-MOTECH assumes no liability for damage caused by improper installation and / or maintenance work! Carefully follow all the directions given in the mounting instructions and pay attention to all relevant information in the vehicle manual during assembly. Nonconformance can lead to vehicle damage or even endanger the driver! These mounting instructions are written based on our current state of knowledge. Legal requirements for accuracy do not exist.

This product was developed for vehicles in their factory setting. Compatibility with original accessory parts or other manufacturers' accessory parts is not guaranteed. Furthermore, BEFORE installing this product, make sure that all moving parts (e.g. the chain) are in the original state of maintenance. Installed accessories can change the driving behaviour and / or stability of your vehicle.

GENERAL INFORMATION

Observe the country-specific regulations concerning vehicle registration / operation as well as TÜV regulations if applicable. If required, register installed parts in the vehicle documents through an appropriate inspection authority.

PREPARATION: Read the mounting instructions carefully and make sure that all items of the parts list are included. Make sure that your vehicle is parked safely and cannot fall over. Turn off the engine and remove the ignition key. Let the motor / exhaust cool off if necessary. Disconnect the vehicle battery when working on the electrical system. Use appropriate tools. Have another person to help you.

MOUNTING: All parts and connections removed from the vehicle must be reinstalled in accordance with the vehicle manufacturers' specifications or replaced by parts delivered by SW-MOTECH. Secure all threads, unless otherwise specified, with medium-strength liquid thread locker.

Torque specifications undefined by SW-MOTECH must be obtained from the vehicle manufacturer or by a specialist workshop!

FUNCTION CHECK: After installation make sure that all parts and connections previously removed are properly replaced. Also make sure that no moving parts are obstructed and no function of the vehicle is hindered in any way. Cables and hoses must not rub and / or be pinched. Before starting to ride, perform a comprehensive check of all functions. After the first 50 km and then at regular intervals, check the tightening torque of all screw connections and the proper fit of the product.

PRODUCT SPECIFIC INFORMATION

ATTENTION: While cornering at extrem lean angles, ground clearance can be reduced by using this product!

Konfektionierung durch / Packed by:

Datum der Konfektionierung / Date of packaging:



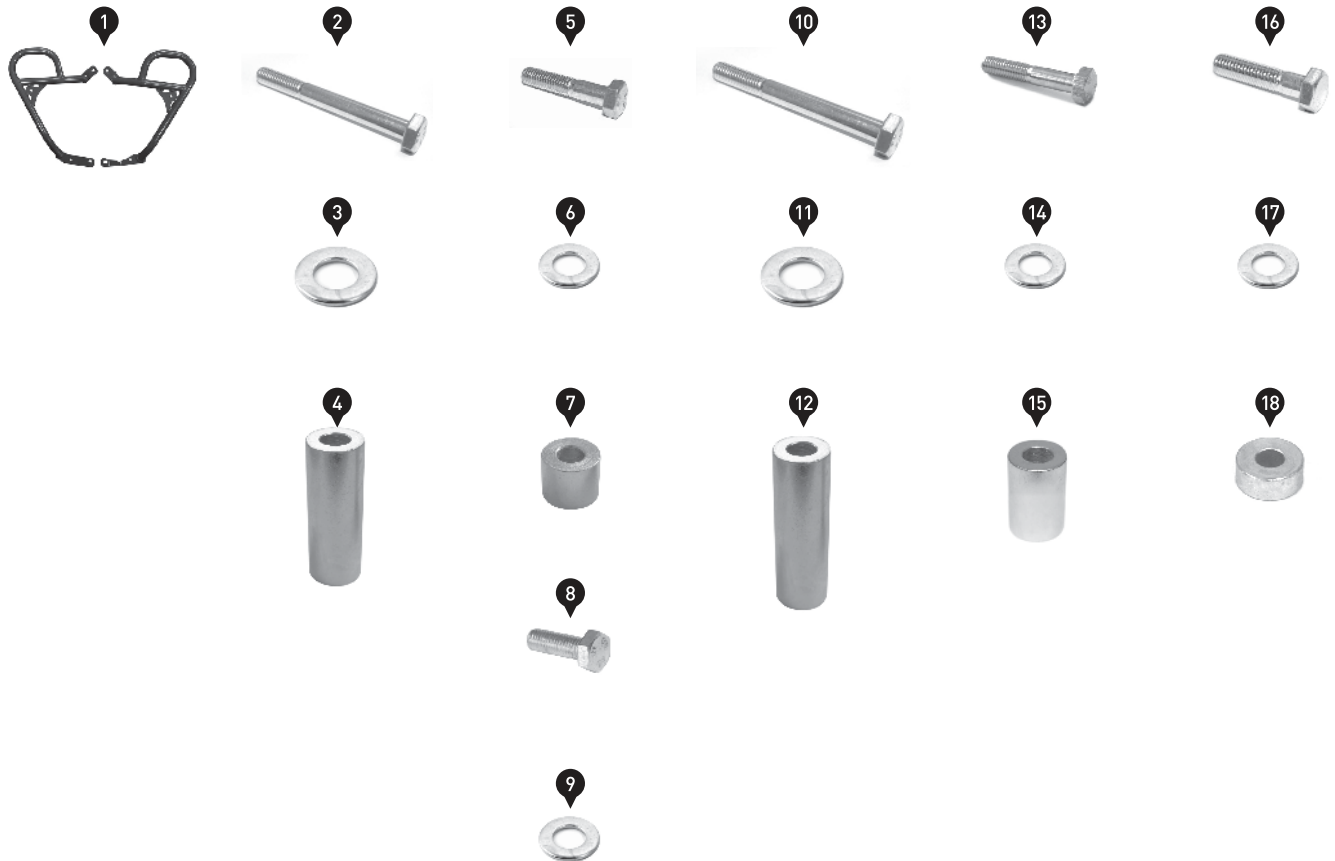
SW-MOTECH GmbH & Co. KG
Ernteweg 8/10
35282 Rauschenberg
Germany

Tel. / phone + 49 (0)6425 / 8168 - 050
Fax / fax + 49 (0)6425 / 8168 - 10
info@sw-motech.com
www.sw-motech.com

Stückliste / Parts List

Nr. No.	Art.-Nr. / Item No. Bezeichnung / Description	Artikel	Part	Anzahl Quantity	N-m
(1)	SBL.07.556.901 & 902	Schutzbügel (linke & rechte Seite)	Crashbar (left & right side)	2	
	<i>F 800 GS (08 - 12) & F 650 GS (08 -)</i>	<i>Linke Fahrzeugseite</i>	<i>Left side of the vehicle</i>		
(2)	M10 x 100; DIN 931	Sechskantschraube	Hexagon Screw	1	46
(3)	d 10,5; DIN 125	Unterlegscheibe	Washer	1	
(4)	20 / 10,5 / 50	Distanzbuchse	Spacer	1	
(5)	M8 x 40; DIN 931	Sechskantschraube	Hexagon Screw	1	23
(6)	d 8,4; DIN 125	Unterlegscheibe	Washer	1	
(7)	20 / 8,2 / 15	Distanzbuchse	Spacer	1	
(8)	M8 x 25; DIN 933	Sechskantschraube	Hexagon Screw	1	23
(9)	d 8,4; DIN 125	Unterlegscheibe	Washer	1	
	<i>F 800 GS (12 -) & F 700 GS (12 -)</i>	<i>Linke Fahrzeugseite</i>	<i>Left side of the vehicle</i>		
(10)	M10 x 110; DIN 931	Sechskantschraube	Hexagon Screw	1	46
(11)	d 10,5; DIN 125	Unterlegscheibe (Pos. 3)	Washer (Pos. 3)	(1)	
(12)	20 / 10,5 / 58	Distanzbuchse	Spacer	1	
(13)	M8 x 50; DIN 931	Sechskantschraube	Hexagon Screw	1	23
(14)	d 8,4; DIN 125	Unterlegscheibe (Pos. 6)	Washer (Pos. 6)	(1)	
(15)	20 / 8,4 / 23	Distanzbuchse	Spacer	1	
(16)	M8 x 35; DIN 931	Sechskantschraube	Hexagon Screw	1	23
(17)	d 8,4; DIN 125	Unterlegscheibe (Pos. 9)	Washer (Pos. 9)	(1)	
(18)	20 / 8,4 / 8	Distanzbuchse	Spacer	1	

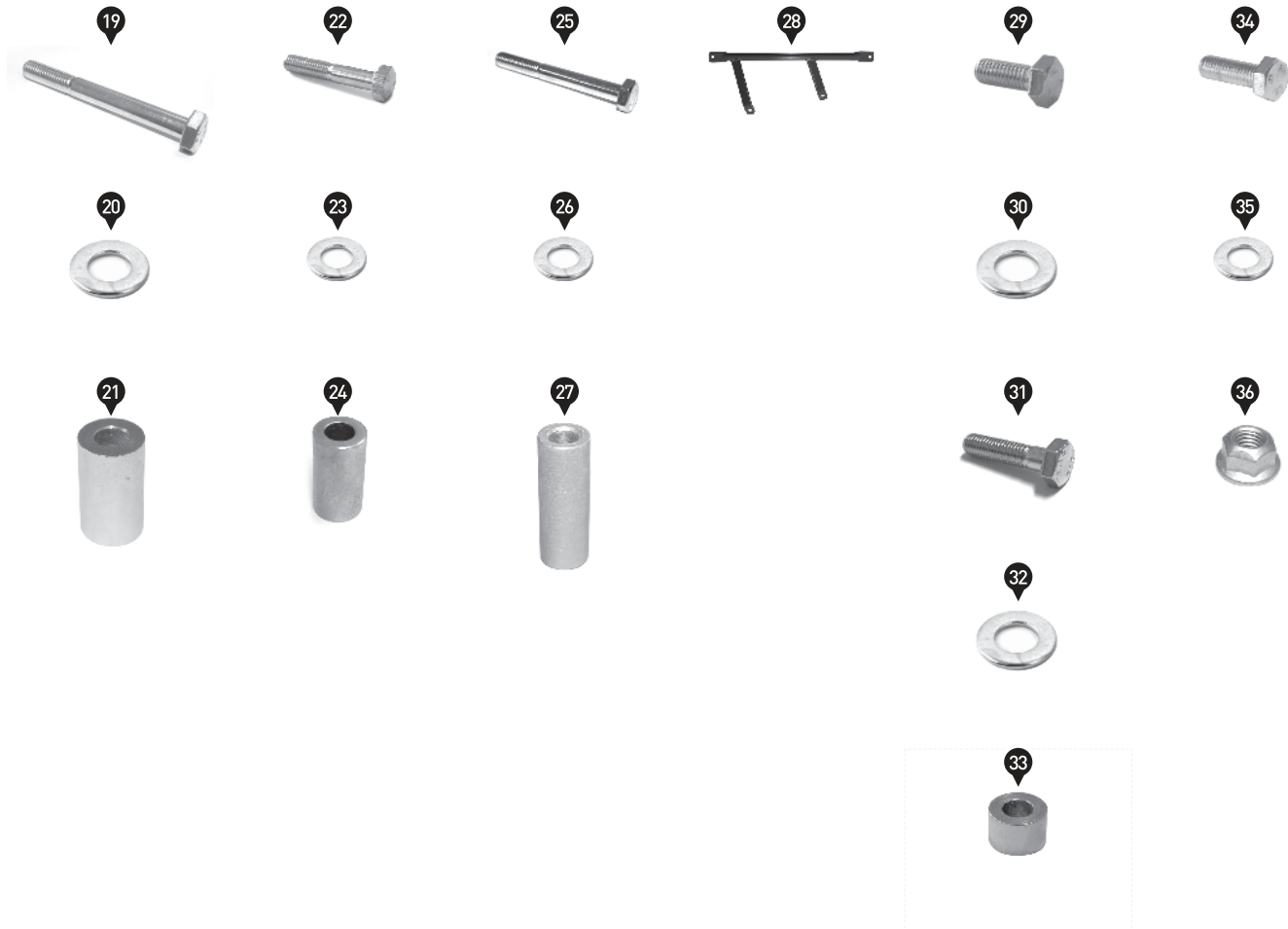
[Alle Maßangaben in Millimetern / All measurements in millimeters]

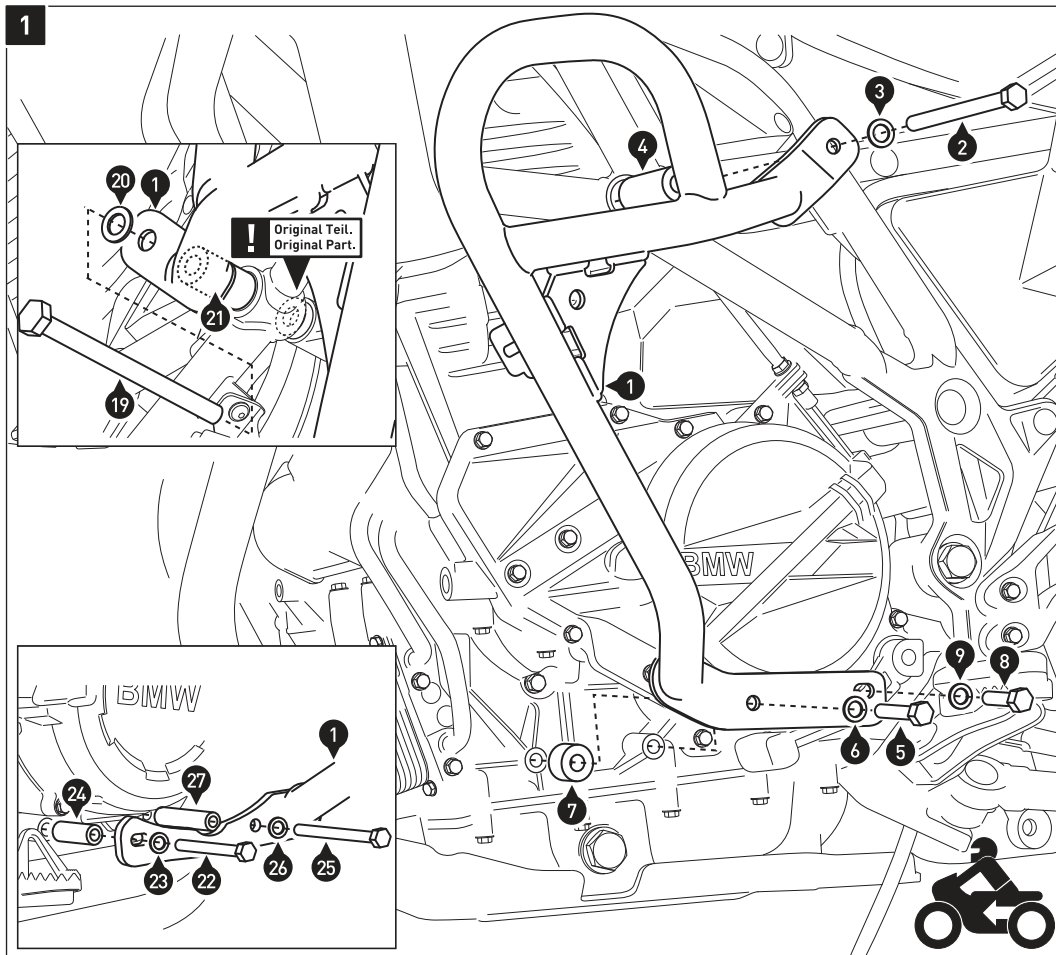


Stückliste / Parts List

Nr. No.	Art.-Nr. / Item No. Bezeichnung / Description	Artikel	Part	Anzahl Quantity	N-m
		<i>Rechte Fahrzeugseite</i>	<i>Right side of the vehicle</i>		
[19]	M10 x 110; DIN 931	Sechskantschraube	Hexagon Screw	1	46
[20]	d 10,5; DIN 125	Unterlegscheibe	Washer	1	
[21]	20 / 10,5 / 35	Distanzbuchse	Spacer	1	
[22]	M8 x 50; DIN 931	Sechskantschraube	Hexagon Screw	1	23
[23]	d 8,4; DIN 125	Unterlegscheibe	Washer	1	
[24]	15 / 8,4 / 28	Distanzbuchse	Spacer	1	
[25]	M8 x 70; DIN 931	Sechskantschraube	Hexagon Screw	1	23
[26]	d 8,4; DIN 125	Unterlegscheibe	Washer	1	
[27]	15 / 8,4 / 45	Distanzbuchse	Spacer	1	
[28]	SBL.07.556.920	Querverbinder	Crossbar	1	
[29]	M10 x 20; DIN 933	Sechskantschraube	Hexagon Screw	1	46
[30]	d 10,5; DIN 125	Unterlegscheibe	Washer	1	
[31]	M10 x 40; DIN 931	Sechskantschraube	Hexagon Screw	1	46
[32]	d 10,5; DIN 125	Unterlegscheibe	Washer	1	
[33]	20 / 10,5 / 14	Distanzbuchse	Spacer	1	
[34]	M8 x 25; DIN 933	Sechskantschraube	Hexagon Screw	2	23
[35]	d 8,4; DIN 125	Unterlegscheibe	Washer	2	
[36]	M8; DIN 6927	Mutter mit Bund, selbstsichernd	Lock Nut with Flange	2	

[Alle Maßangaben in Millimetern / All measurements in millimeters]





F 800 GS (08 – 12) & F 650 GS (08 –)

ACHTUNG: Verschrauben Sie den Schutzbügel (1) erst auf der linken Fahrzeugseite (wie in der Zeichnung gezeigt), dann auf der rechten Fahrzeugseite (wie in den Detailzeichnungen gezeigt). Das gleichzeitige Lösen der oberen Motorhalteschrauben kann zu Schäden am Fahrzeug führen!

Entfernen Sie die originalen Schrauben von den linken Anbaupunkten. Verschrauben Sie die linke Schutzbügelhälfte (1), wie in der Zeichnung gezeigt.

ACHTUNG: Verwenden Sie flüssige Schraubensicherung!

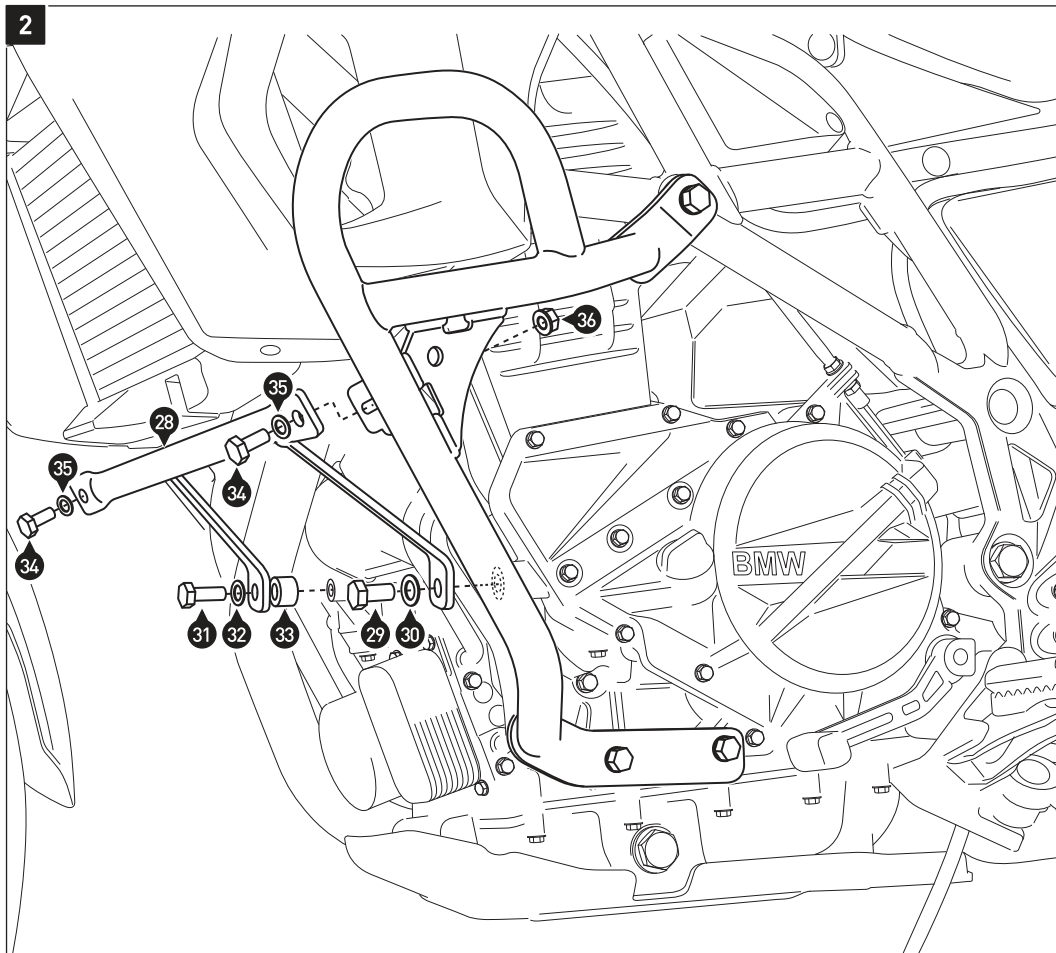
Ziehen Sie die Schrauben noch nicht an. Führen Sie anschließend die Montage auf der rechten Fahrzeugseite durch, wie in den Detailzeichnungen gezeigt.

ATTENTION: Attach the crashbar (1) on the left side of the vehicle (as shown in the drawing), THEN on the right side of the vehicle (as shown in the detail drawings). Removing both upper engine bolts at the same time can damage the vehicle!

Remove the original screws from the left mounting points. Attach the left crashbar (1), as shown in the drawing.

ATTENTION: Use liquid thread locker!

Do not tighten the screws fully. Attach the crashbar (1) on the right side, as shown in the detail drawings.



Verschrauben Sie die Schutzbügelhälften (1) mit dem Querverbinder (28), wie in der Zeichnung gezeigt.

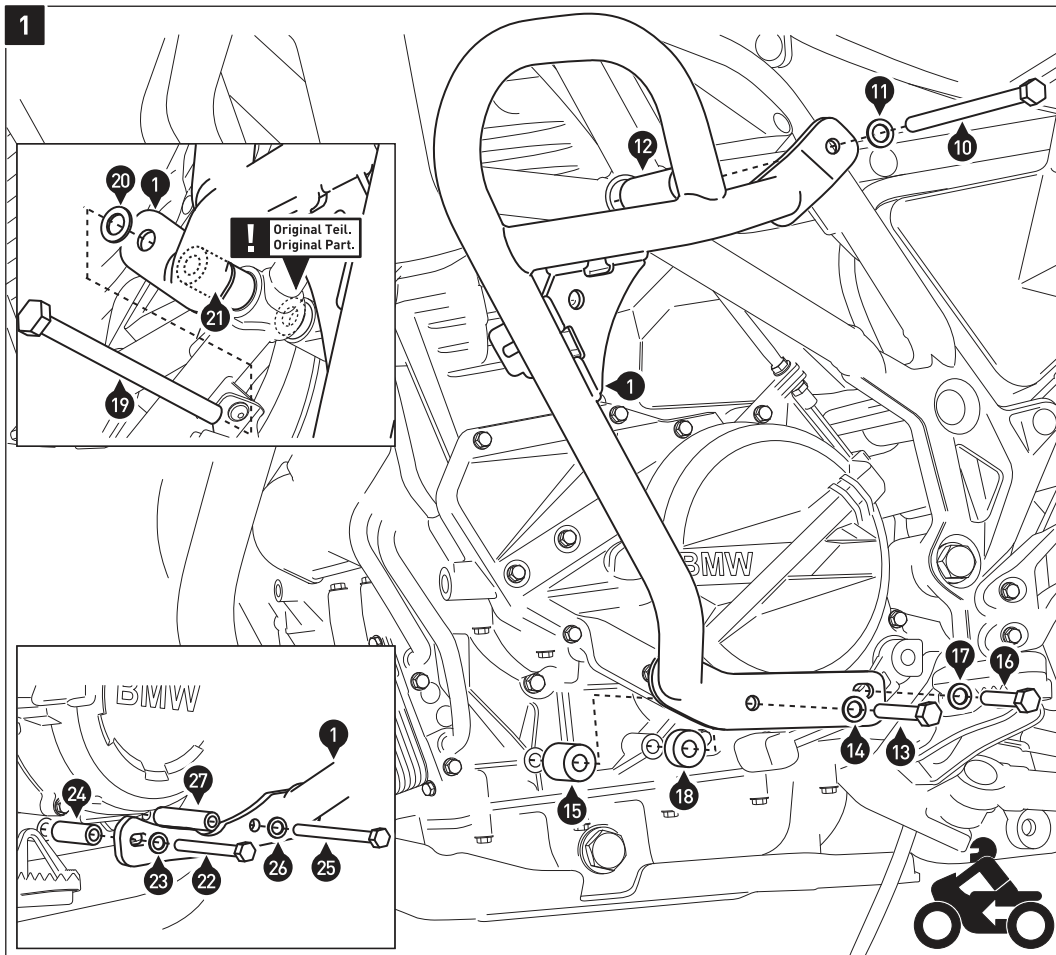
ACHTUNG: Verwenden Sie flüssige Schraubensicherung!

Wenn die Schutzbügelhälften spannungsfrei sitzen, ziehen Sie alle Schrauben wie in der Stückliste vorgegeben an.

ATTENTION: Use liquid thread locker!

Connect the crashbars (1) with the crossbar (28), as shown in the drawing.

After the all parts are aligned without tension, fully tighten all screws as specified in the parts list.



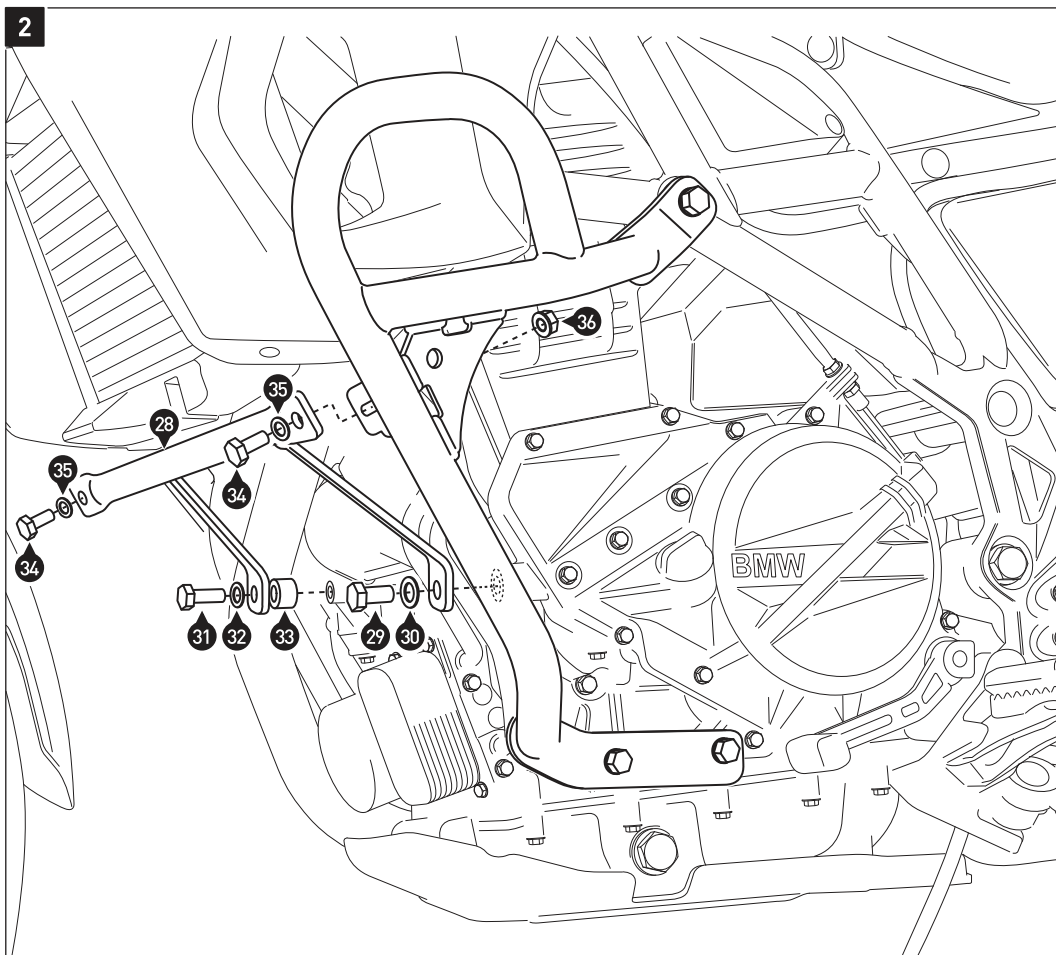
F 800 GS (12-) & F 700 GS (12-)

ACHTUNG: Verschrauben Sie den Schutzbügel (1) erst auf der linken Fahrzeugseite (wie in der Zeichnung gezeigt), dann auf der rechten Fahrzeugseite (wie in den Detailzeichnungen gezeigt). Das gleichzeitige Lösen der oberen Motorhalteschrauben kann zu Schäden am Fahrzeug führen!

Entfernen Sie die originalen Schrauben von den linken Anbaupunkten. Verschrauben Sie die linke Schutzbügelhälfte (1), wie in der Zeichnung gezeigt.
ACHTUNG: Verwenden Sie flüssige Schraubensicherung!
 Ziehen Sie die Schrauben noch nicht an. Führen Sie anschließend die Montage auf der rechten Fahrzeugseite durch, wie in den Detailzeichnungen gezeigt.

ATTENTION: Attach the crashbar (1) on the left side of the vehicle (as shown in the drawing), THEN on the right side of the vehicle (as shown in the detail drawings). Removing both upper engine bolts at the same time can damage the vehicle!

Remove the original screws from the left mounting points. Attach the left crashbar (1), as shown in the drawing.
ATTENTION: Use liquid thread locker!
 Do not tighten the screws fully. Attach the crashbar (1) on the right side, as shown in the detail drawings.



Verschrauben Sie die Schutzbügelhälften (1) mit dem Querverbinder (28), wie in der Zeichnung gezeigt.
ACHTUNG: Verwenden Sie flüssige Schraubensicherung!

Wenn die Schutzbügelhälften spannungsfrei sitzen, ziehen Sie alle Schrauben wie in der Stückliste vorgegeben an.

ATTENTION: Use liquid thread locker!

Connect the crashbars (1) with the crossbar (28), as shown in the drawing.

After the all parts are aligned without tension, fully tighten all screws as specified in the parts list.

Motorschutz

Engine Guard

DEUTSCH - Vielen Dank, dass Sie sich für dieses Premium-Produkt von SW-MOTECH entschieden haben. Bitte besuchen Sie unseren Webshop für weitere Informationen wie Modellzuweisungen und PDF-Anbauanleitung. Erforderliche Dokumente (z. B. ABE) stehen als Download zur Verfügung.

Die Montage und/oder Wartung dieses Produkts erfordert ein gutes technisches Verständnis! Zu Ihrer eigenen Sicherheit empfiehlt SW-MOTECH, die Montage und/oder Wartung durch eine Fachwerkstatt durchführen zu lassen! SW-MOTECH übernimmt keine Haftung für Schäden, die durch eine unsachgemäße Montage und/oder Wartung verursacht wurden!

Beachten Sie alle in der Anbauanleitung angegebenen Hinweise und die für die Montage relevanten Informationen im Fahrzeughandbuch. Nichtbeachtung kann zu Schäden am Fahrzeug bzw. zur Gefährdung des Fahrers führen! Diese Anbauanleitung ist nach unserem derzeitigen Kenntnisstand verfasst worden. Rechtliche Ansprüche auf Richtigkeit bestehen nicht.

Dieses Produkt wurde für Fahrzeuge im Werkzustand entwickelt. Die Kompatibilität mit Original-Zubehörteilen bzw. den Zubehörteilen anderer Hersteller kann nicht gewährleistet werden. Stellen Sie des Weiteren VOR Montage dieses Produkts sicher, dass sich alle beweglichen Teile (z. B. die Kette) im ursprünglichen Wartungszustand befinden. Montiertes Zubehör kann das Fahrverhalten und/oder die Stabilität Ihres Fahrzeugs verändern.

ALLGEMEINE HINWEISE

Beachten Sie die landesspezifischen Vorschriften für Zulassung/Betrieb Ihres Fahrzeugs bzw. anwendbare TÜV-Vorschriften. Lassen Sie eintragungspflichtige Teile nach Montage durch Ihre Prüfstelle in die Fahrzeugpapiere eintragen.

VORBEREITUNG: Lesen Sie die Anbauanleitung aufmerksam und stellen Sie sicher, dass alle Teile der Stückliste vorhanden sind. Achten Sie darauf, dass Ihr Fahrzeug sicher steht und nicht umfallen kann. Schalten Sie den Motor ab und ziehen Sie den Zündschlüssel. Lassen Sie ggf. den Motor/Auspuff abkühlen. Klemmen Sie bei Arbeiten an der Elektrik die Fahrzeugbatterie ab. Verwenden Sie geeignetes Werkzeug. Lassen Sie sich von einer zweiten Person helfen.

MONTAGE: Alle vom Motorrad gelösten Teile und Verbindungen sind gemäß den Fahrzeugherstellereangaben wieder zu montieren oder durch die von SW-MOTECH gelieferten Teile zu ersetzen. Sichern Sie, falls nicht anderweitig definiert, alle Gewinde mit mittelstarker, flüssiger Schraubensicherung.

Alle nicht durch SW-MOTECH definierten Anzugsmoment-Vorgaben müssen beim Fahrzeughersteller oder einer Fachwerkstatt erfragt werden!

FUNKTIONSKONTROLLE: Stellen Sie nach der Montage sicher, dass alle zuvor gelösten Teile und Verbindungen wieder ordnungsgemäß montiert wurden. Achten Sie außerdem auf die uneingeschränkte Freigängigkeit und einwandfreie Funktion sämtlicher Fahrzeugteile. Kabel, Züge und Schläuche dürfen nicht scheuern und/oder geklemmt werden. Führen Sie vor Fahrtbeginn eine umfassende Funktionskontrolle durch. Überprüfen Sie nach den ersten 50 km und anschließend in regelmäßigen Abständen das Anzugsmoment aller Schraubverbindungen und den ordnungsgemäßen Sitz des Produkts.

PRODUKTSPEZIFISCHE HINWEISE

ACHTUNG: Die Bodenfreiheit kann durch dieses Produkt eingeschränkt werden! Besondere Vorsicht ist bei Kurvenfahrten mit extremen Neigungswinkeln und /oder Fahrten auf unebenem Untergrund (zum Beispiel Bordsteine und Bodenwellen) geboten!

ACHTUNG: Motorradauspuffrohre haben oft große geometrische Toleranzen. Stellen Sie sicher, dass in den betroffenen Bereichen ausreichend Abstand zwischen allen Teilen besteht!

ENGLISH - Thank you for choosing this premium product from SW-MOTECH. Please visit our webshop for additional information, such as application charts and PDF mounting instructions. Any other documents that may be required (e.g. ABE certifications), are also available for download at our webshop.

Installation and/or maintenance of this product require good technical understanding! For your own safety SW-MOTECH recommends having installation and/or servicing carried out by a specialist workshop! SW-MOTECH assumes no liability for damage caused by improper installation and/or maintenance work!

Carefully follow all the directions given in the mounting instructions and pay attention to all relevant information in the vehicle manual during assembly. Nonconformance can lead to vehicle damage or even endanger the driver! These mounting instructions are written based on our current state of knowledge. Legal requirements for accuracy do not exist.

This product was developed for vehicles in their factory setting. Compatibility with original accessory parts or other manufacturers' accessory parts is not guaranteed. Furthermore, BEFORE installing this product, make sure that all moving parts (e.g. the chain) are in the original state of maintenance. Installed accessories can change the driving behaviour and/or stability of your vehicle.

GENERAL INFORMATION

Observe the country-specific regulations concerning vehicle registration/operation as well as TÜV regulations if applicable. If required, register installed parts in the vehicle documents through an appropriate inspection authority.

PREPARATION: Read the mounting instructions carefully and make sure that all items of the parts list are included. Make sure that your vehicle is parked safely and cannot fall over. Turn off the engine and remove the ignition key. Let the motor/exhaust cool off if necessary. Disconnect the vehicle battery when working on the electrical system. Use appropriate tools. Have another person to help you.

MOUNTING: All parts and connections removed from the vehicle must be reinstalled in accordance with the vehicle manufacturers' specifications or replaced by parts delivered by SW-MOTECH. Secure all threads, unless otherwise specified, with medium-strength liquid thread locker.

Torque specifications undefined by SW-MOTECH must be obtained from the vehicle manufacturer or by a specialist workshop!

FUNCTION CHECK: After installation make sure that all parts and connections previously removed are properly replaced. Also make sure that no moving parts are obstructed and no function of the vehicle is hindered in any way. Cables and hoses must not rub and/or be pinched. Before starting to ride, perform a comprehensive check of all functions. After the first 50 km and then at regular intervals, check the tightening torque of all screw connections and the proper fit of the product.

PRODUCT SPECIFIC INFORMATION

ATTENTION: Ground clearance can be reduced by this product! Special care should be taken when cornering at extreme lean angles and / or riding on uneven surfaces (for example curbs and bumps)!

ATTENTION: All motorcycle exhaust pipes have large geometric tolerances. Make sure to double-check all part clearances in the affected areas!

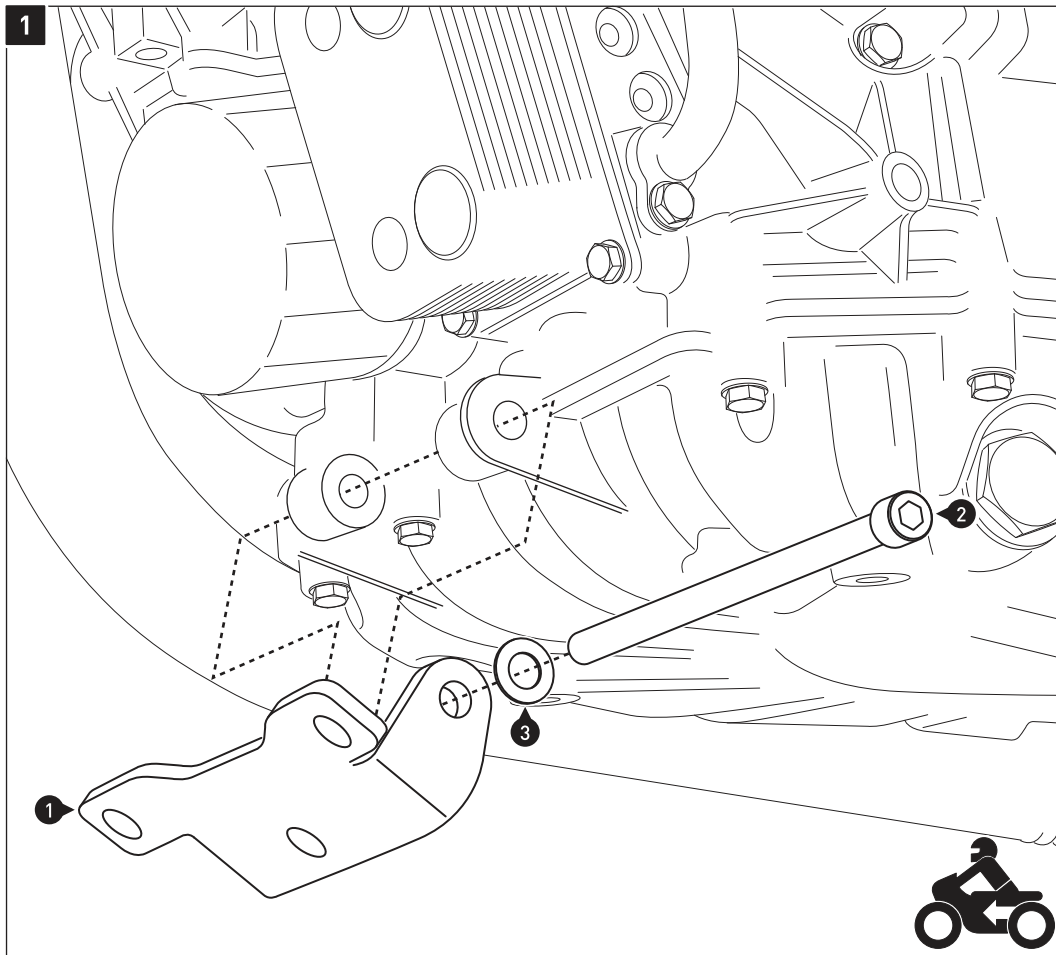
Konfektionierung durch / Packed by:

Datum der Konfektionierung / Date of packaging:



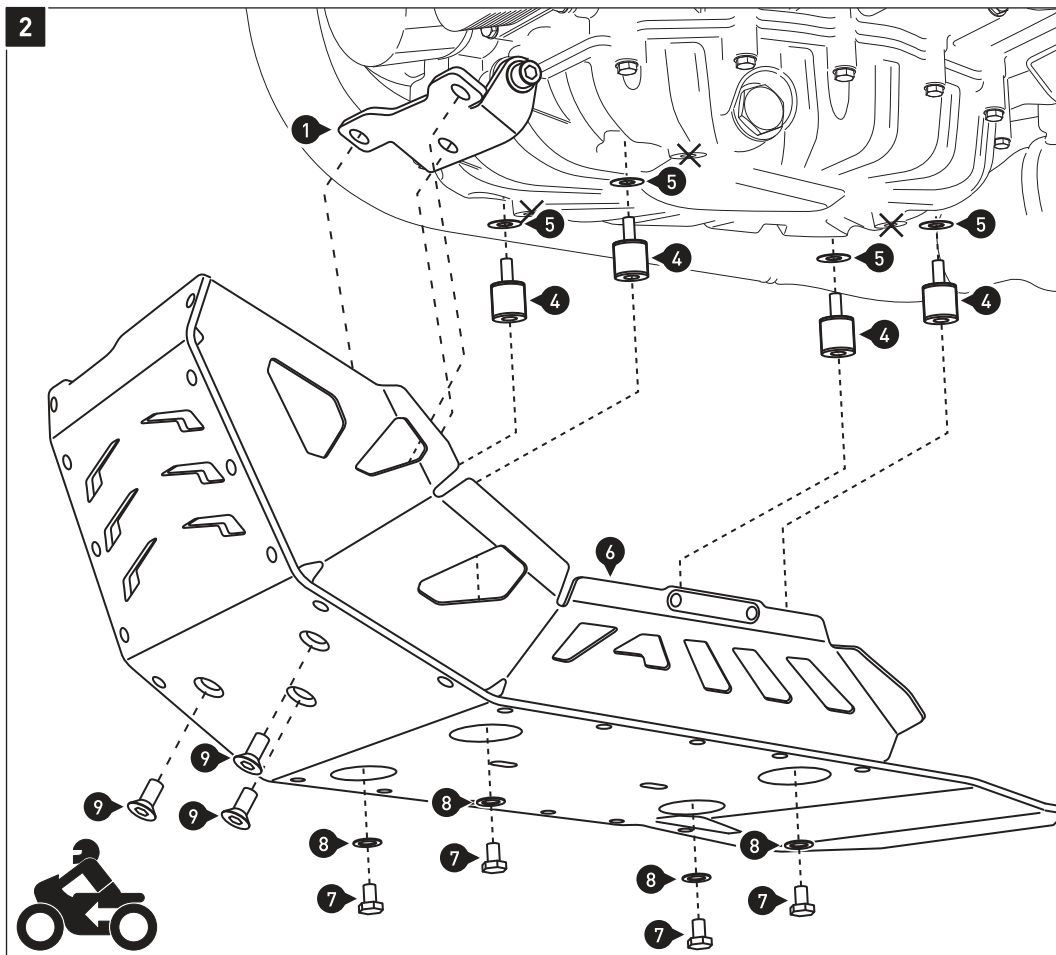
SW-MOTECH GmbH & Co. KG
Ernteweg 8/10
35282 Rauschenberg
Germany

Tel. / phone + 49 (0)6425 / 8168 - 050
Fax / fax + 49 (0)6425 / 8168 - 10
info@sw-motech.com
www.sw-motech.com



Entfernen Sie den original Unterbodenschutz.
 Verschrauben Sie das Anbaublech (1) am Fahrzeug, wie in der Zeichnung gezeigt.
ACHTUNG: Verwenden Sie flüssige Schraubensicherung!
 Ziehen Sie die Schraube noch nicht an.

Remove the original skid plate.
 Attach the mounting bracket (1) to the vehicle, as shown in the drawing.
ATTENTION: Use liquid thread locker!
 Do not fully tighten the screw yet.



Verschrauben Sie die Vibrationsdämpfer (4) am Fahrzeug.
ACHTUNG: Verwenden Sie flüssige Schraubensicherung!
 Verschrauben Sie anschließend den Motorschutz (6) mit den Vibrationsdämpfern (4) und dem Anbaublech (1).
ACHTUNG: Verwenden Sie flüssige Schraubensicherung!
 Ziehen Sie die Schrauben (7) und (9), dann die Schraube (2) wie in der Stückliste vorgegeben an.

Attach the vibration dampers (4) to the vehicle.
ATTENTION: Use liquid thread locker!
 Attach the engine guard (6) with the vibration dampers (4) and mounting bracket (1).
ATTENTION: Use liquid thread locker!
 Tighten the screws (7) and (9), then screw (2) as specified in the parts list.

Hinterachs-Sturzpad-Kit / Rear Axle Slider Kit

Die Modellzuweisungen von diesem Artikel finden Sie auf unserer Website.
The application list for this product can be found on our website.

Montagehinweise

ACHTUNG: Die Montage dieses Produktes kann kompliziert sein und erfordert ein gutes technisches Verständnis. Wenn Sie unsicher sind, lassen Sie Montage und Wartung durch eine Fachwerkstatt durchführen. SW-MOTEC übernimmt keine Haftung für Schäden, die durch eine unsachgemäße Montage verursacht wurden.

Alle vom Motorrad gelösten Schrauben sind gemäß Herstellerangaben wieder zu montieren, oder mit von SW-MOTEC gelieferten Schrauben zu ersetzen.

Gegebenenfalls Schrauben mit flüssiger Schraubensicherung einkleben.

Prüfen Sie nach 50 km alle Verbindungen auf festen Sitz.

**Technische Änderungen vorbehalten.
Irrtümer ausgenommen.**

Mounting Instructions

ATTENTION: The assembly of this product can be complicated and requires a good technical understanding. If you are not sure of how to do this, have a specialty garage perform the mounting and service. SW-MOTEC accepts no liability for damages caused by improper installation.

All screws, bolts and nuts, including all replacement hardware provided by SW-MOTEC, should be tightened to the torque specified in the OEM maintenance manual for your motorcycle.

All screws, bolts and nuts should be checked after driving the first 50 km to ensure that all are tightened to the proper torque.

Medium strength liquid thread-locker (i.e., "Locktite") should be used to secure all screws, bolts and nuts.

Subject to change. Not responsible for typos.

SW-MOTEC GmbH & Co. KG
Ernteweg 8/10
35282 Rauschenberg
Germany

Tel. +49 (0) 64 25/8 16 8-00
Fax +49 (0) 64 25/8 16 8-10

info@sw-motech.com
www.sw-motech.com

1

Achsblock
Axle Block



linke Seite / left side

STP.oo.176.082

Anzahl/Pcs. 1

2

Achssturpad
Axle Slider



STP.oo.176.500

Anzahl/Pcs. 1

6

Achsblock
Axle Block



rechte Seite / right side

STP.oo.176.081

Anzahl/Pcs. 1

7

Achssturpad
Axle Slider



STP.oo.176.500

Anzahl/Pcs. 1

3

Innensechskant-
schraube, flacher Kopf
Hexagon Socket Screw,
short Head



M8 x 25 DIN 6912

Anzahl/Pcs. 1

8

Innensechskant-
schraube, flacher Kopf
Hexagon Socket Screw,
short Head



M8 x 25 DIN 6912

Anzahl/Pcs. 1

4

Unterlegscheibe
Washer



A 8,4 DIN 125

Anzahl/Pcs. 1

9

Unterlegscheibe
Washer



A 8,4 DIN 125

Anzahl/Pcs. 1

5

Kunststoffkappe
Plastic Cap



KEK.oo.M8.18.ISK

Anzahl/Pcs. 1

10

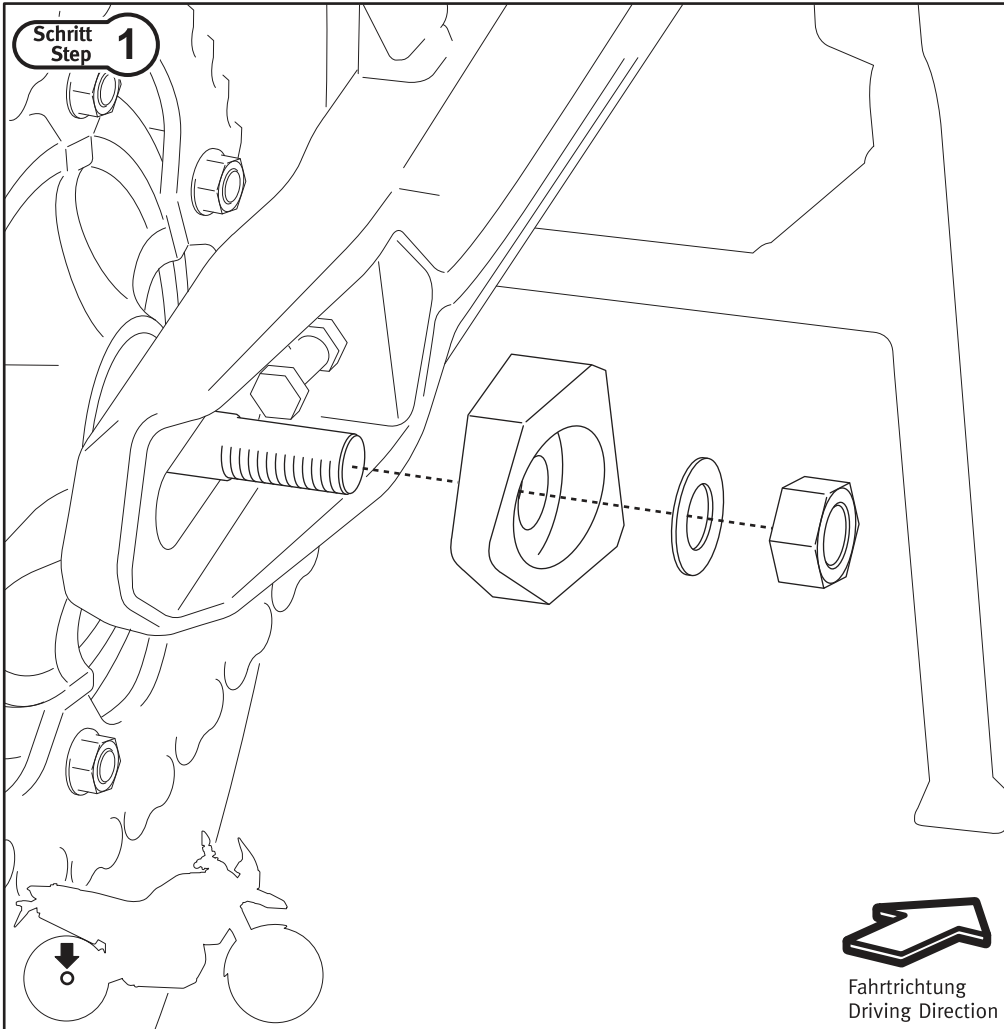
Kunststoffkappe
Plastic Cap



KEK.oo.M8.18.ISK

Anzahl/Pcs. 1

Montage / Mounting

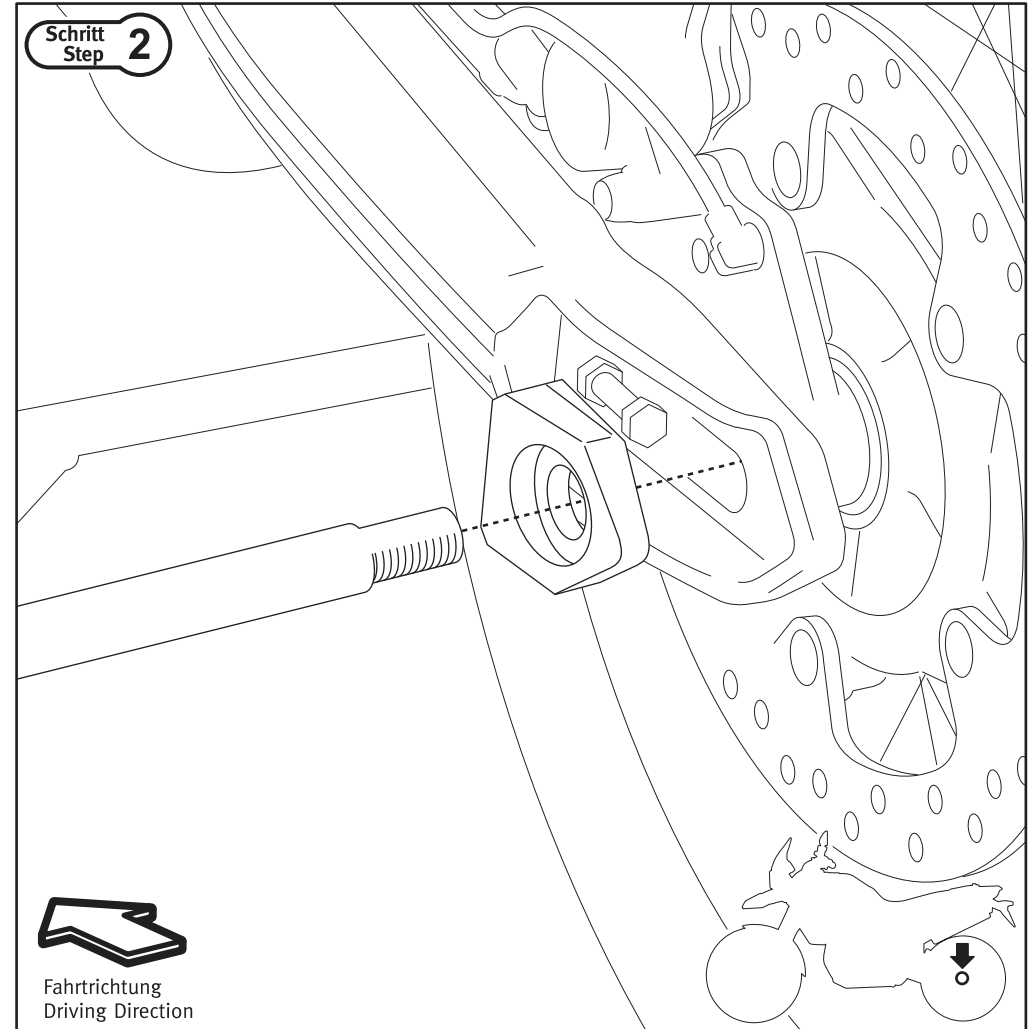


ACHTUNG: Stützen Sie das Fahrzeug mit einem Hauptständer oder geeigneten Heber ab. Stellen Sie sicher, dass Hinterrad und Schwinge entlastet sind.

Entfernen Sie die originale Mutter und den Achsblock auf der rechten Fahrzeugseite.

ATTENTION: Support the vehicle with a centerstand or suitable jack. Make sure that the rear wheel and swingarm are relieved.

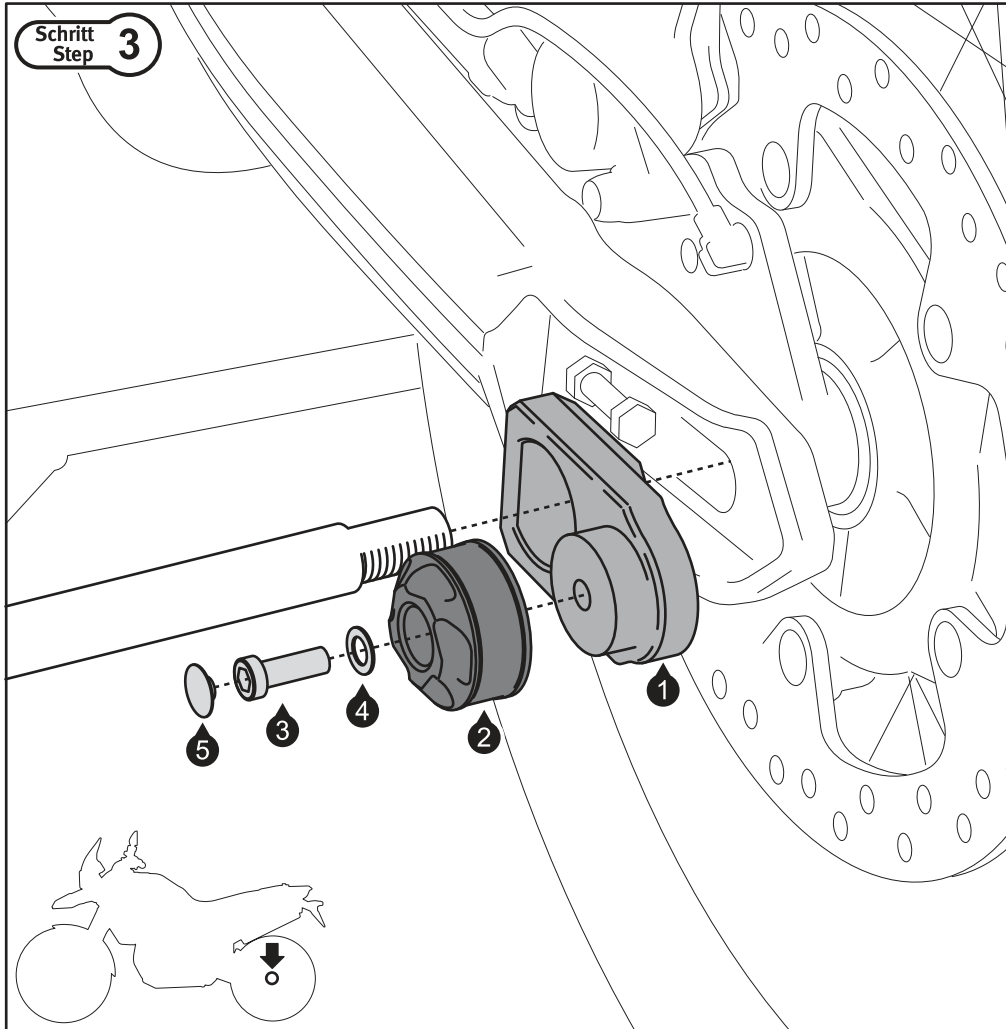
Remove the original nut and the axle block on the right side of the vehicle.



Entfernen Sie nun die Achse und den linken Achsblock vom Fahrzeug.

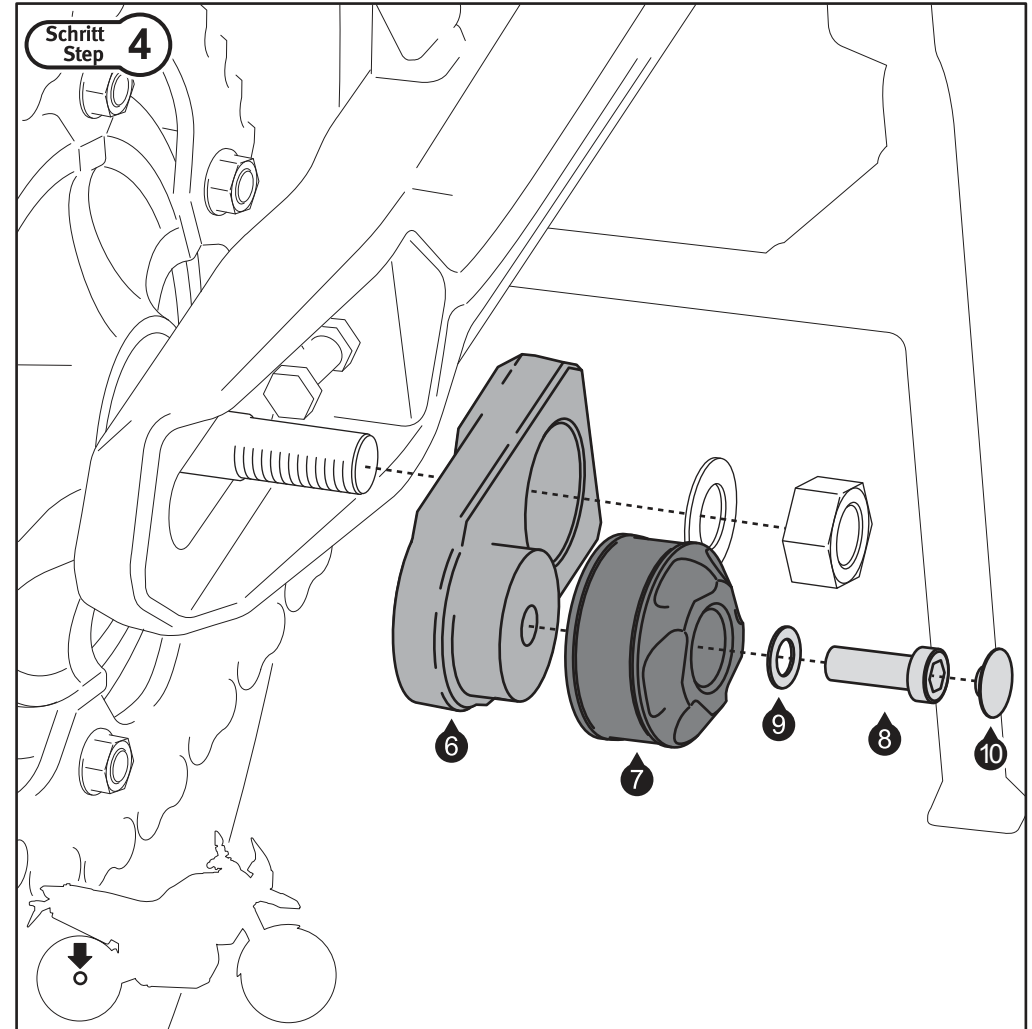
Remove the axle and the left axle block from the vehicle.

Montage / Mounting



Verschrauben Sie das Achssturzpad (2) mit dem Achsblock (1), wie in der Zeichnung gezeigt.
Verwenden Sie flüssige Schraubensicherung. Ziehen Sie die Schraube (3) nach Vorgabe an: 12 Nm.
Setzen Sie anschließend den Achsblock (1) mit der originalen Achse in die Schwinge ein.

Attach the axle slider (2) with the axle block (1), as shown in the drawing.
Use liquid thread locker. Tighten the screw (3) as specified: 12 Nm.
Insert the axle block (1) with the original axle in the swingarm.



Verschrauben Sie das Achssturzpad (7) mit dem Achsblock (6), wie in der Zeichnung gezeigt.
Verwenden Sie flüssige Schraubensicherung. Ziehen Sie die Schraube (8) nach Vorgabe an: 8 Nm.
Verschrauben Sie anschließend den Achsblock (6) mit der originalen Achse, Unterlegscheibe und Mutter am Fahrzeug.
Ziehen Sie die originale Mutter nach Vorgabe an: 100 Nm.

Attach the axle slider (7) with the axle block (6), as shown in the drawing.
Use liquid thread locker. Tighten the screw (8) as specified: 8 Nm.
Attach the axle block (6) with the original axle, washer and nut on the vehicle
Tighten the original nut as specified: 100 Nm.

Handprotektoren Montage-Kit

Handguard Mounting Kit

DEUTSCH - Vielen Dank, dass Sie sich für dieses Premium-Produkt von SW-MOTECH entschieden haben. Bitte besuchen Sie unseren Webshop für weitere Informationen wie Modellzuweisungen und PDF-Anbauanleitung. Erforderliche Dokumente (z. B. ABE) stehen als Download zur Verfügung.

Die Montage und/oder Wartung dieses Produkts erfordert ein gutes technisches Verständnis! Zu Ihrer eigenen Sicherheit empfiehlt SW-MOTECH, die Montage und/oder Wartung durch eine Fachwerkstatt durchführen zu lassen! SW-MOTECH übernimmt keine Haftung für Schäden, die durch eine unsachgemäße Montage und/oder Wartung verursacht wurden! Beachten Sie alle in der Anbauanleitung angegebenen Hinweise und die für die Montage relevanten Informationen im Fahrzeughandbuch. Nichtbeachtung kann zu Schäden am Fahrzeug bzw. zur Gefährdung des Fahrers führen! Diese Anbauanleitung ist nach unserem derzeitigen Kenntnisstand verfasst worden. Rechtliche Ansprüche auf Richtigkeit bestehen nicht.

Dieses Produkt wurde für Fahrzeuge im Werkzustand entwickelt. Die Kompatibilität mit Original-Zubehörteilen bzw. den Zubehörteilen anderer Hersteller kann nicht gewährleistet werden. Stellen Sie des Weiteren VOR Montage dieses Produkts sicher, dass sich alle beweglichen Teile (z. B. die Kette) im ursprünglichen Wartungszustand befinden. Montiertes Zubehör kann das Fahrverhalten und/oder die Stabilität Ihres Fahrzeugs verändern.

ALLGEMEINE HINWEISE

Beachten Sie die landesspezifischen Vorschriften für Zulassung/Betrieb Ihres Fahrzeugs bzw. anwendbare TÜV-Vorschriften. Lassen Sie eintragungspflichtige Teile nach Montage durch Ihre Prüfstelle in die Fahrzeugpapiere eintragen.

VORBEREITUNG: Lesen Sie die Anbauanleitung aufmerksam und stellen Sie sicher, dass alle Teile der Stückliste vorhanden sind. Achten Sie darauf, dass Ihr Fahrzeug sicher steht und nicht umfallen kann. Schalten Sie den Motor ab und ziehen Sie den Zündschlüssel. Lassen Sie ggf. den Motor/Auspuff abkühlen. Klemmen Sie bei Arbeiten an der Elektrik die Fahrzeugbatterie ab. Verwenden Sie geeignetes Werkzeug. Lassen Sie sich von einer zweiten Person helfen.

MONTAGE: Alle vom Motorrad gelösten Teile und Verbindungen sind gemäß den Fahrzeugherstellereangaben wieder zu montieren oder durch die von SW-MOTECH gelieferten Teile zu ersetzen. Sichern Sie, falls nicht anderweitig definiert, alle Gewinde mit mittelstarker, flüssiger Schraubensicherung. **Alle nicht durch SW-MOTECH definierten Anzugsmoment-Vorgaben müssen beim Fahrzeughersteller oder einer Fachwerkstatt erfragt werden!**

FUNKTIONSKONTROLLE: Stellen Sie nach der Montage sicher, dass alle zuvor gelösten Teile und Verbindungen wieder ordnungsgemäß montiert wurden. Achten Sie außerdem auf die uneingeschränkte Freigängigkeit und einwandfreie Funktion sämtlicher Fahrzeugteile. Kabel, Züge und Schläuche dürfen nicht scheuern und/oder geklemmt werden. Führen Sie vor Fahrtbeginn eine umfassende Funktionskontrolle durch. Überprüfen Sie nach den ersten 50 km und anschließend in regelmäßigen Abständen das Anzugsmoment aller Schraubverbindungen und den ordnungsgemäßen Sitz des Produkts.

PRODUKTSPEZIFISCHE HINWEISE

Stellen Sie nach der Montage sicher, dass alle Schalter- und Kontrolleinheiten, besonders der Gasgriff, Bremshebel, Notausschalter und die Kupplung einwandfrei funktionieren und leicht zu bedienen sind. Achten Sie dabei auf die Übereinstimmung mit den OEM-Vorgaben. Fahren Sie nicht mit Ihrem Fahrzeug, wenn die Schalter- und Kontrolleinheiten nicht korrekt funktionieren oder zu bedienen sind. Es kann notwendig sein, die Brems- und Kupplungseinheit einige Millimeter zum Lenkerende zu versetzen, um eine optimale Montage zu gewährleisten.

Stellen Sie des Weiteren sicher, dass der Lenker in beide Richtungen voll eingeschlagen werden kann. Sollte Teile des Produkts Kontakt mit dem Tank bei vollem Lenkeinschlag haben, ist es notwendig, den Lenker leicht nach vorne zu drehen, um ausreichenden Abstand zu erhalten.

ENGLISH - Thank you for choosing this premium product from SW-MOTECH. Please visit our webshop for additional information, such as application charts and PDF mounting instructions. Any other documents that may be required (e.g. ABE certifications), are also available for download at our webshop.

Installation and/or maintenance of this product require good technical understanding! For your own safety SW-MOTECH recommends having installation and/or servicing carried out by a specialist workshop! SW-MOTECH assumes no liability for damage caused by improper installation and/or maintenance work! Carefully follow all the directions given in the mounting instructions and pay attention to all relevant information in the vehicle manual during assembly. Nonconformance can lead to vehicle damage or even endanger the driver! These mounting instructions are written based on our current state of knowledge. Legal requirements for accuracy do not exist.

This product was developed for vehicles in their factory setting. Compatibility with original accessory parts or other manufacturers' accessory parts is not guaranteed. Furthermore, BEFORE installing this product, make sure that all moving parts (e.g. the chain) are in the original state of maintenance. Installed accessories can change the driving behaviour and/or stability of your vehicle.

GENERAL INFORMATION

Observe the country-specific regulations concerning vehicle registration/operation as well as TÜV regulations if applicable. If required, register installed parts in the vehicle documents through an appropriate inspection authority.

PREPARATION: Read the mounting instructions carefully and make sure that all items of the parts list are included. Make sure that your vehicle is parked safely and cannot fall over. Turn off the engine and remove the ignition key. Let the motor/exhaust cool off if necessary. Disconnect the vehicle battery when working on the electrical system. Use appropriate tools. Have another person to help you.

MOUNTING: All parts and connections removed from the vehicle must be reinstalled in accordance with the vehicle manufacturers' specifications or replaced by parts delivered by SW-MOTECH. Secure all threads, unless otherwise specified, with medium-strength liquid thread locker.

Torque specifications undefined by SW-MOTECH must be obtained from the vehicle manufacturer or by a specialist workshop!

FUNCTION CHECK: After installation make sure that all parts and connections previously removed are properly replaced. Also make sure that no moving parts are obstructed and no function of the vehicle is hindered in any way. Cables and hoses must not rub and/or be pinched. Before starting to ride, perform a comprehensive check of all functions. After the first 50 km and then at regular intervals, check the tightening torque of all screw connections and the proper fit of the product.

PRODUCT SPECIFIC INFORMATION

After the installation check all operations of all handlebar controls, specifically the throttle, front brake, kill switch and clutch, to ensure they are operating correctly and are in accordance with the OEM specifications. Do not ride the vehicle if any controls are not operating correctly. It may be necessary to move the brake and clutch controls toward the handlebar end by a few millimeters to achieve a correct fit.

Make sure the handlebar can fully turn in either direction. If parts of the product makes contact with the tank at full steering lock, it may be necessary to rotate the handlebar up (forward) slightly to allow adequate clearance.



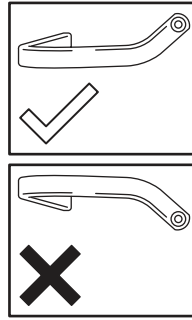
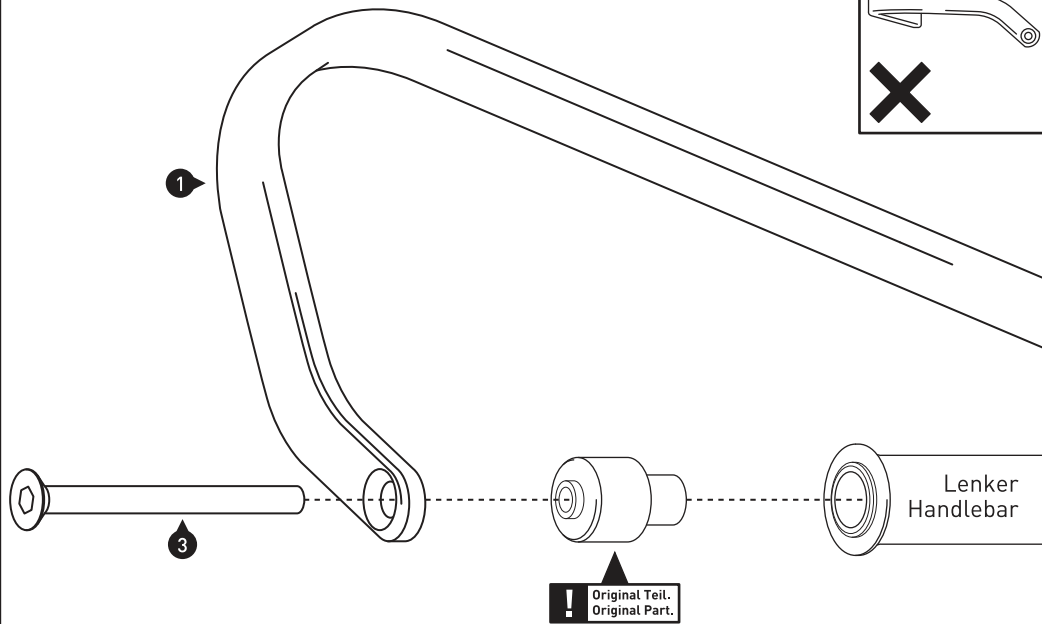
Konfektionierung durch / Packed by:	Datum der Konfektionierung / Date of packaging:

SW-MOTECH[®]

SW-MOTECH GmbH & Co. KG
 Ernteweg 8/10
 35282 Rauschenberg
 Germany

Tel. / phone + 49 (0)6425 / 8168 - 050
 Fax / fax + 49 (0)6425 / 8168 - 10
info@sw-motech.com
www.sw-motech.com

A



HINWEIS: Die Montage an den Anbaupunkten A ist linksseitig dargestellt. Wiederholen Sie die Montage mit den entsprechenden Teilen auf der rechten Lenkerseite analog zur linken Lenkerseite.

Stellen Sie sicher, dass die Enden des Lenkers frei liegen.

Montieren Sie die Bügel (1) & (2) an den Lenkerenden, wie in der Zeichnung gezeigt.

ACHTUNG: Verwenden Sie flüssige Schraubensicherung!

Ziehen Sie die Schrauben noch nicht an.

NOTE: Installation on mounting points A is shown for the left side. Repeat for right side with applicable parts.

Make sure the handlebar ends are free.

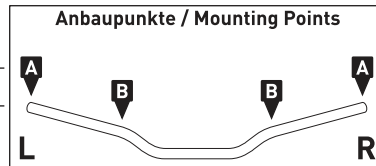
Attach the backbones (1) & (2) to the handlebar ends, as shown in the drawing.

ATTENTION: Use liquid thread locker!

Do not fully tighten the screws yet.



Fahrtrichtung.
Driving Direction.

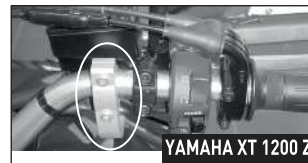
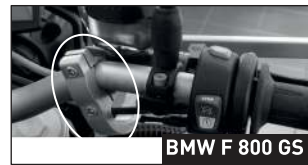


Linke Seite gezeigt!
Left side shown!

B

HINWEIS: Die Bilder zeigen die korrekte Position der Lenkerklemmrahmen in Abstimmung mit den Kontrolleinheiten der jeweiligen Fahrzeugmodelle.

NOTE: The pictures show the correct position for the clamp frames relative to the handlebar controls on each model.



HINWEIS: Die Montage an den Anbaupunkten B ist linksseitig dargestellt. Wiederholen Sie die Montage mit den entsprechenden Teilen auf der rechten Lenkerseite analog zur linken Lenkerseite.

Verschrauben Sie die Lenkerklemmrahmen (4) und (5) lose am Lenker.

Befestigen Sie die innenliegenden Enden der Bügel an den Lenkerklemmrahmen. Positionieren Sie nun die Bügel Ihrer Fahrgenonomie entsprechend und ziehen Sie alle Schrauben in der folgenden Reihenfolge an: (3), (6), (8) & (7).

ACHTUNG: Verwenden Sie flüssige Schraubensicherung!

Ziehen Sie die Schrauben wie in der Stückliste vorgegeben an.

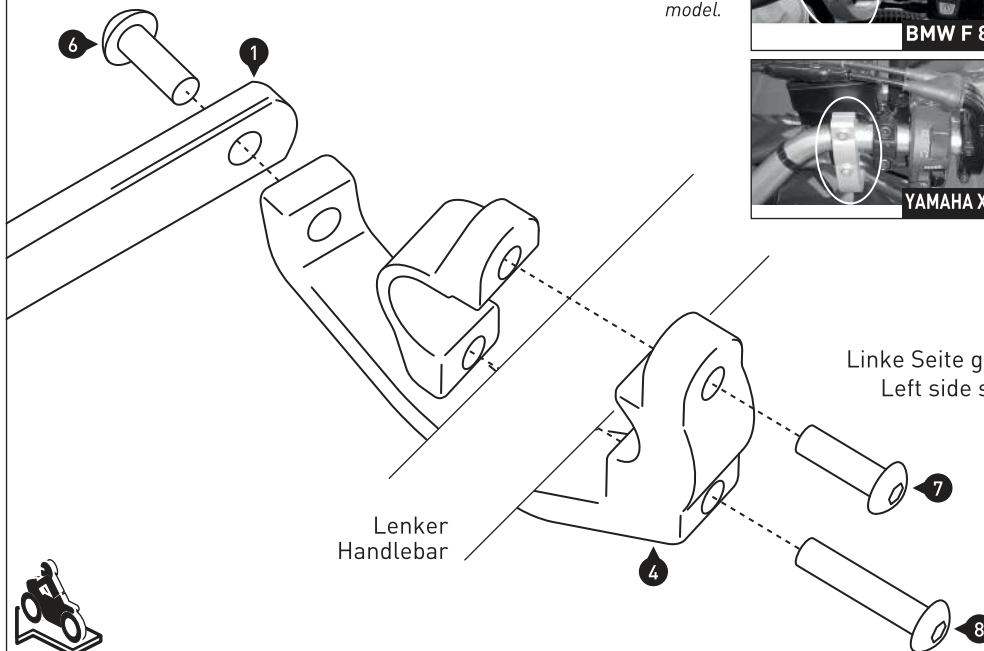
NOTE: Installation on mounting points B is shown for the left side. Repeat for right side with applicable parts.

Loosely assemble the clamp frames (4) and (5) to the handlebar.

Attach the inner ends of the backbones to the clamp frames. Position the backbone in preferred position and tighten all screws in the following order: (3), (6), (8) & (7).

ATTENTION: Use liquid thread locker!

Tighten the screws as specified in the parts list.



Linke Seite gezeigt!
Left side shown!



KOBRA Handprotector-Schalen / KOBRA Handguard Shells

Die Artikelzuweisungen von diesem Produkt finden Sie auf unserer Website.
The application list for this product can be found on our website.

Montagehinweise

ACHTUNG: Die Montage dieses Produktes kann kompliziert sein und erfordert ein gutes technisches Verständnis. Wenn Sie unsicher sind, lassen Sie Montage und Wartung durch eine Fachwerkstatt durchführen. SW-MOTECH übernimmt keine Haftung für Schäden, die durch eine unsachgemäße Montage verursacht wurden.

ACHTUNG: Stellen Sie nach Montage der Handprotectoren sicher, dass alle Schalter- und Kontrolleinheiten, besonders der Gasgriff, Bremshebel, Notausschalter und die Kupplung, einwandfrei funktionieren und leicht zu bedienen sind. Achten Sie dabei auf die Übereinstimmung mit den OEM-Vorgaben. Fahren Sie nicht mit Ihrem Fahrzeug, wenn die Schalter- und Kontrolleinheiten nicht korrekt funktionieren oder zu bedienen sind. Stellen Sie des Weiteren sicher, dass der Lenker in beide Richtungen voll eingeschlagen werden kann. Überprüfen Sie regelmäßig (50 km) den festen Sitz aller Komponenten und Schrauben.

Technische Änderungen vorbehalten.
Irrtümer ausgenommen.

Mounting Instructions

ATTENTION: The assembly of this product can be complicated and requires a good technical understanding. If you are not sure of how to do this, have a specialty garage perform the mounting and service. SW-MOTECH accepts no liability for damages caused by improper installation.

ATTENTION: After the installation check all operations of all handlebar controls, specifically the throttle, front brake, kill switch and clutch, to ensure they are operating correctly and are in accordance with the OEM specifications. Do not ride the motorcycle if any controls are not operating correctly. Make sure the handlebar can fully turn in either direction. Check periodically (50 km) that all bolts are tight.

Subject to change. Not responsible for typos.

SW-MOTECH GmbH & Co. KG
Ernteweg 8/10
35282 Rauschenberg
Germany

Tel. +49 (0) 64 25/8 16 8-00
Fax +49 (0) 64 25/8 16 8-10

info@sw-motech.com
www.sw-motech.com

1 Handprotectoren-
Schale, LINKS
Handguard Shell,
LEFT



HPR.00.220.001/L

Anzahl/Pcs. 1

3 Befestigungsbügel
Saddle



HPR.00.220.005

Anzahl/Pcs. 2 (L/R)

2 Handprotectoren-
Schale, RECHTS
Handguard Shell,
RIGHT



HPR.00.220.001/R

Anzahl/Pcs. 1

4 Befestigungsbügel
Saddle



HPR.00.220.006

Anzahl/Pcs. 2 (L/R)

5 Gewindefurchende
Schraube
Self-Tapping Screw



M3,5 x 14 DIN 7981

Anzahl/Pcs. 8

Montage / Mounting

HINWEIS: Die Montage ist linksseitig dargestellt. Wiederholen Sie die Montage mit den entsprechenden Teilen am rechten Bügel analog zum linken Bügel.
Verschrauben Sie die Handprotektoren-Schalen (1) & (2) an den Bügeln (vor deren Montage am Fahrzeug), wie in der Zeichnung dargestellt.

ACHTUNG: Ziehen Sie die Schrauben vorsichtig handfest an (max. 2 Nm). Achten Sie unbedingt darauf, die Gewinde nicht zu überdrehen!

NOTE: Installation is shown for the left side. Repeat for right side with applicable parts.
Attach the handguard shells (1) & (2) to the backbones (before mounting the backbones to the vehicle), as shown in the drawing.

ATTENTION: Tighten the screws carefully by hand (max. 2 Nm). Do not overtighten the screws!

