

Art.-Nr. / Item No.: **HPS.07.949.10001/B**

Revision: **00** · Datum / Date: **05 - 2020**

Hauptständer

Centerstand

DEUTSCH · Vielen Dank, dass Sie sich für dieses Premium-Produkt von SW-MOTECH entschieden haben. Bitte lesen und verstehen Sie alle Anweisungen, Sicherheitshinweise und Warnungen in dieser Anbauanleitung vor Montage und Nutzung des Produkts, um Verletzungen zu vermeiden. Dieses Produkt wurde für Fahrzeuge im Werkszustand entwickelt. Die Kompatibilität mit Original-Zubehörteilen bzw. den Zubehörteilen anderer Hersteller kann nicht gewährleistet werden. Besuchen Sie unseren Webshop für weitere Informationen wie Modellzuweisungen und PDF-Anbauanleitung. Erforderliche Dokumente (z. B. ABE) stehen als Download zur Verfügung. Bewahren Sie diese Anbauanleitung als Referenz auf.

SW-MOTECH übernimmt keine Haftung für Schäden, die durch eine unsachgemäße Montage und/oder Wartung verursacht wurden!

SICHERHEITSWARNUNGSSYMBOL

⚠ Dieses Warnsymbol wird in dieser Anbauanleitung verwendet, um vor tödlichen Gefahren, Verletzungen oder anderen Gefahren zu warnen. Die Wörter **GEFAHR**, **WARNUNG** oder **VORSICHT** werden mit diesem Warnsymbol verwendet, um wichtige Sicherheitshinweise und Informationen in Bezug auf die Montage und Nutzung dieses Produkts zu übermitteln. Diese Wörter zusammen mit dem Sicherheitswarnsymbol bedeuten:

⚠ GEFAHR: Weist auf eine gefährliche Situation hin, die zum Tod oder zu schweren Verletzungen führt, wenn sie nicht vermieden wird!

⚠ WARNUNG: Weist auf eine gefährliche Situation hin, die zum Tod oder zu schweren Verletzungen führen kann, wenn sie nicht vermieden wird!

⚠ VORSICHT: Weist auf eine gefährliche Situation hin, die zu leichten oder mittelschweren Verletzungen führen kann, wenn sie nicht vermieden wird!

⚠ HINWEIS: Wichtige Informationen, jedoch nicht in Bezug auf Todes- oder Verletzungsgefahr (nur Sachschäden)!

⚠ WARNUNG: Die Montage und/oder Wartung dieses Produkts erfordert fortgeschrittene technische Fähigkeiten, passende Werkzeuge und ein gutes Verständnis der Werkzeugnutzung und Drehmomentangaben. Zu Ihrer Sicherheit empfiehlt SW-MOTECH, die Montage und/oder Wartung von einem qualifizierten und zertifizierten Zweiradmechaniker durchführen zu lassen.

⚠ WARNUNG: Wenn Sie sich für die Eigenmontage dieses Produkts entscheiden, lesen Sie vor Montage und Nutzung die Anbauanleitung sorgfältig und vollständig durch und befolgen Sie alle Anweisungen, um schwere oder tödliche Verletzungen zu vermeiden. Beachten Sie bei der Montage und Verwendung auch alle relevanten Informationen im Fahrzeughandbuch. **WENN SIE EINEN TEIL DIESER ANBAUANLEITUNG NICHT VERSTEHEN ODER EINE ERKLÄRUNG EINER ANWEISUNG BENÖTIGEN, VERSUCHEN SIE NICHT, DIESES PRODUKT ZU MONTIEREN OHNE SW-MOTECH UM HILFE ZU FRAGEN.**

VORBEREITUNG: Lesen Sie die Anbauanleitung aufmerksam und stellen Sie sicher, dass alle Teile der Stückliste vorhanden sind.

⚠ VORSICHT: Achten Sie auf den sicheren Stand Ihres Fahrzeugs. Schalten Sie den Motor ab und ziehen Sie den Zündschlüssel. Den Motor/Auspuff bei Bedarf abkühlen lassen. Klemmen Sie die Batterie bei Arbeiten an der Elektrik ab. Verwenden Sie geeignetes Werkzeug und tragen Sie immer eine Schutzbrille und Handschuhe. Lassen Sie sich von einer zweiten Person helfen.

MONTAGE: Alle vom Fahrzeug entfernten Teile und Verbindungen müssen gemäß den Angaben des Fahrzeugherstellers wieder eingebaut oder durch von SW-MOTECH gelieferte Teile und Hardware ersetzt werden.

⚠ WARNUNG: Sichern Sie alle Gewinde, sofern nicht anders angegeben, mit mittelstarker, flüssiger Schraubensicherung. Von SW-MOTECH nicht definierte Drehmomentspezifikationen müssen vom Fahrzeughersteller oder von einer zertifizierten Motorradwerkstatt bezogen werden!

FUNKTIONSKONTROLLE: Stellen Sie nach der Montage sicher, dass keine beweglichen Teile blockiert und die Funktion des Fahrzeugs nicht gestört wird. Kabel und Schläuche dürfen nicht scheuern und/oder geklemmt werden.

⚠ WARNUNG: Führen Sie vor Fahrtbeginn eine umfassende Funktionskontrolle durch. Prüfen Sie nach den ersten 50 km und dann regelmäßig das Anzugsmoment aller Verbindungen und den festen Sitz des Produkts. Montiertes Zubehör kann Fahrverhalten/Stabilität des Fahrzeugs verändern.

ENGLISH · Thank you for choosing this premium product from SW-MOTECH. Please carefully read and understand all instructions, safety messages and warnings in this mounting instructions prior to installation and use of this product to avoid injury.

This product was developed for vehicles in their factory setting. Compatibility with original accessory parts or other manufacturers' accessory parts is not guaranteed. Visit our webshop for additional information, such as application charts and PDF mounting instructions. Any other documents that may be required (e.g. ABE certifications), are also available for download at our webshop. Keep these mounting instructions as reference.

SW-MOTECH assumes no liability for damage caused by improper installation and/or maintenance work!

SAFETY ALERT SYMBOL

⚠ This safety alert symbol is used throughout these mounting instructions to warn of the possibility of death, bodily injury or other warnings. The words **DANGER**, **WARNING** and **CAUTION** are used with this safety alert symbol to convey important safety messages and information related to the installation and use of this product. These words along with the safety alert symbol mean:

⚠ DANGER: Indicates a hazardous situation that, if not avoided, will result in death or serious injury!

⚠ WARNING: Indicates a hazardous situation that, if not avoided, could result in death or serious injury!

⚠ CAUTION: Indicates a hazardous situation that, if not avoided, could result in minor or moderate injury!

⚠ NOTICE: Important information, but not death or injury related (property damage only)!

⚠ WARNING: The installation and/or maintenance of this product requires advanced mechanical skills, the proper tools, and a thorough understanding of tool use and torque specifications.

For your own safety, SW-MOTECH recommends having installation and/or maintenance carried out by a qualified and certified motorcycle mechanic.

⚠ WARNING: Should you choose to self-install this product, carefully and completely read all intallation and safety instructions before installation and use, and follow all the directions and safety precautions given in the mounting instructions to avoid serious injury or death. Also pay attention to all relevant information in the vehicle manual during intallation and use. **IF YOU DO NOT UNDERSTAND ANY PART OF THESE INSTRUCTIONS, OR NEED CLARIFICATION OF ANY INSTRUCTION, DO NOT ATTEMPT TO MOUNT THIS PRODUCT WITHOUT CONTACTING SW-MOTECH FOR ASSISTANCE.**

PREPARATION: Read the mounting instructions carefully and make sure that all items of the parts list are included.

⚠ CAUTION: Make sure that your vehicle is parked safely and cannot fall over. Turn off the engine and remove the ignition key. Let the engine/exhaust cool off if necessary. Disconnect the vehicle battery when working on the electrical system. Use appropriate tools and wear always safety glasses and hand protection. Have another person help you.

MOUNTING: All parts and connections removed from the vehicle must be reinstalled in accordance with the vehicle manufacturer specifications or replaced by parts and hardware delivered by SW-MOTECH.

⚠ WARNING: Secure all threads, unless otherwise specified, with medium-strong strength liquid thread locker. Torque specifications undefined by SW-MOTECH must be obtained from the vehicle manufacturer or by a certified motorcycle workshop!

FUNCTION CHECK: After installation also make sure that no moving parts are obstructed, and function of the vehicle is not hindered in any way. Cables and hoses must not rub and/or be pinched.

⚠ WARNING: Before starting to ride, perform a comprehensive check of all functions. After the first 50 km and then at regular intervals, check the tightening torque of all connections and the proper fit of the product. Installed accessories can change driving behavior/stability of the vehicle.

Konfektionierung durch / Packed by:

Datum der Konfektionierung / Date of packaging:



SW-MOTECH GmbH & Co. KG
Ernteweg 7-10
35282 Rauschenberg
Germany

Tel. / phone + 49 (0)6425 / 8168 - 050
Fax / fax + 49 (0)6425 / 8168 - 10
info@sw-motech.com
www.sw-motech.com

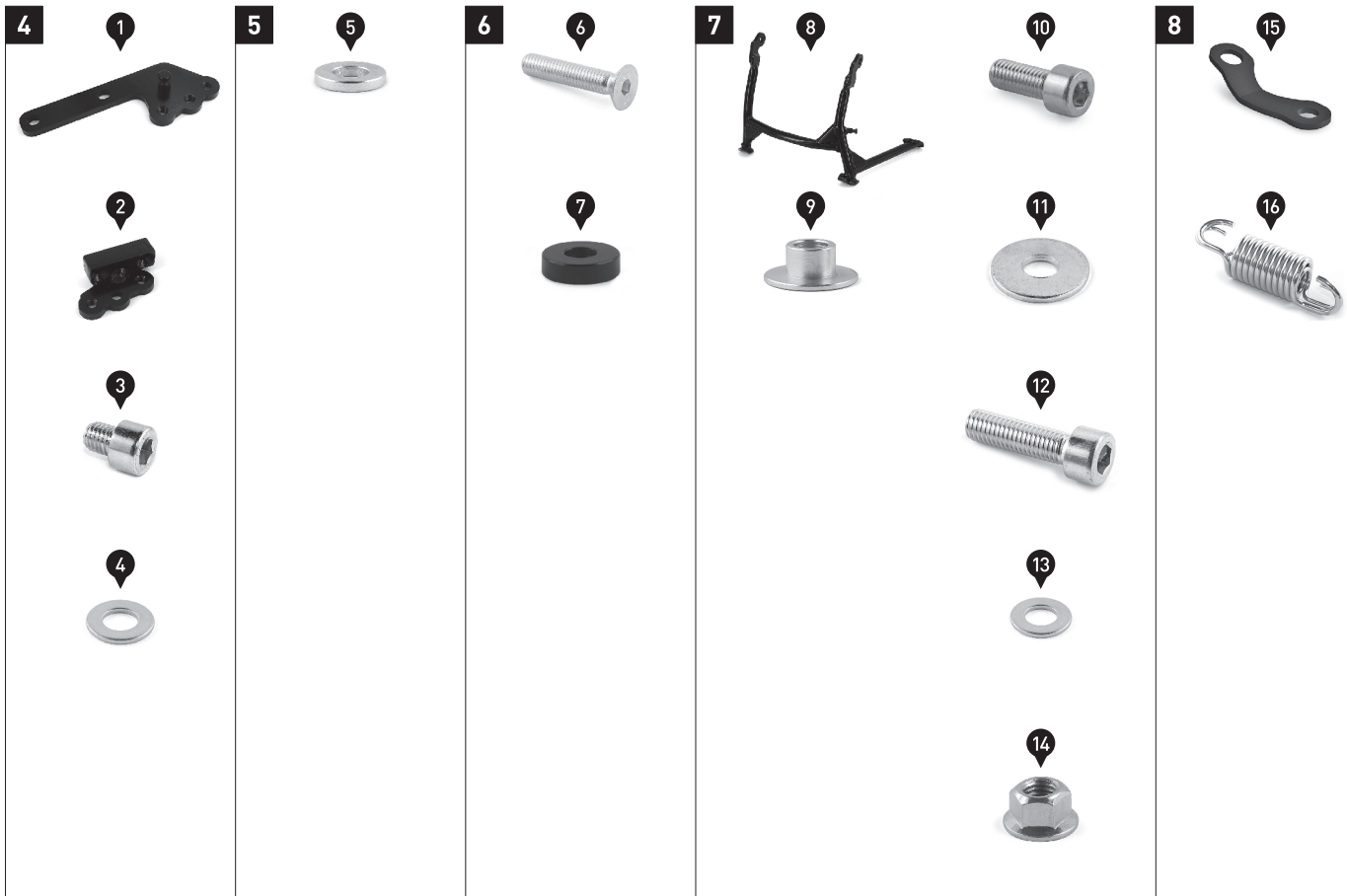
STÜCKLISTE / PARTS LIST

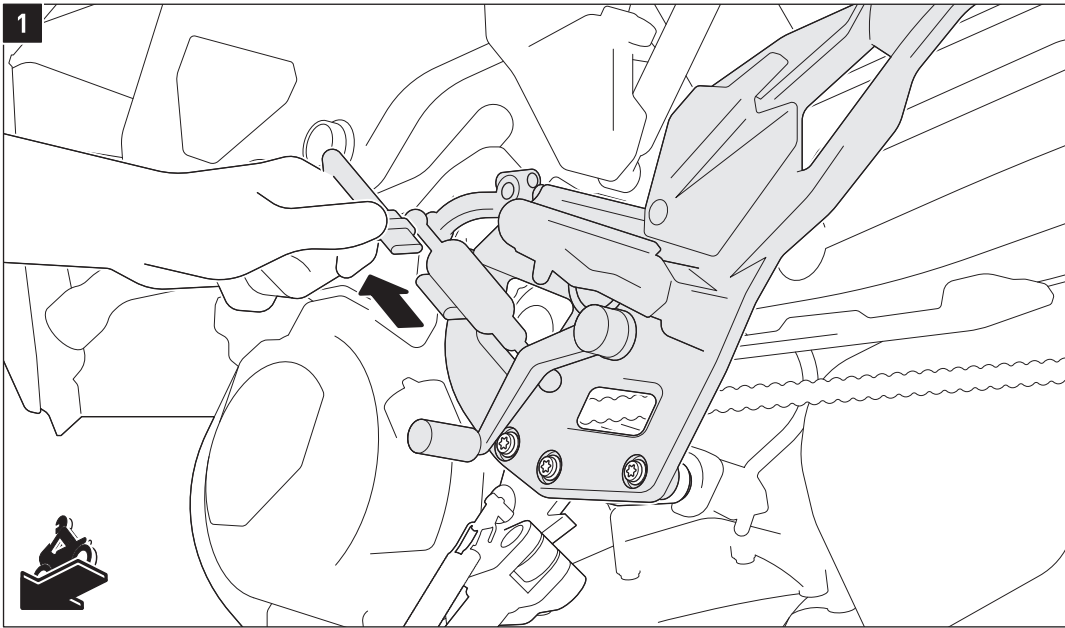
Schritt Step	Nr. No.	Art.-Nr. / Bezeichnung ^a Item No. / Description ^a	Artikel	Part	Anzahl ^b Quantity ^b	N·m ^c
4	(1)	HPS.07.945.901.01	Federbolzenplatte; links	Spring Bolt Plate; left	1 / 1	
	(2)	HPS.07.945.902.01	Montagehalterung; rechts	Mounting Bracket; right	1 / 1	
	(3)	M10 x 12; DIN 912	Innensechskantschrauben	Hexagon Socket Screw	4 / 4	40
	(4)	∅ 10,5; DIN 125	Unterlegscheibe	Washer	4 / 5	
5	(5)	∅ 20 / ∅ 10,5 / h 3	Distanzbuchse	Spacer	1 / 1	
6	(6)	M8 x 40; DIN 7991	Senkkopfschraube	Countersunk Screw	2 / 2	20
	(7)	∅ 20 / ∅ 8,4 / h 5	Distanzbuchse	Spacer	2 / 2	
7	(8)	HPS.07.949.900.02	Hauptständer	Centerstand	1 / 1	
	(9)	HPS.01.536.002	Lagerbuchse	Bushing	2 / 2	
	(10)	M10 x 25; DIN 912	Innensechskantschrauben	Hexagon Socket Screw	1 / 1	40
	(11)	∅ 10,5; DIN 9021	Unterlegscheibe	Washer	1 / 1	
	(12)	M10 x 35; DIN 912	Innensechskantschrauben	Hexagon Socket Screw	1 / 1	40
	(13)	∅ 10,5; DIN 125	Unterlegscheibe	Washer	1 / 5	
	(14)	M10; DIN 6927	Mutter mit Bund, selbstsichernd	Lock Nut with Flange	1 / 1	
8	(15)	HPS.08.875.003	Federbügel	Spring Bow	1 / 1	
	(16)	ZFD.00.150.011/ST	Zugfedersatz	Spring Set	1 / 1	

8.8	Regelgewinde / Coarse Thread ∅						N·m	M4	M5	M6	M8	M10	M12	10.9	Regelgewinde / Coarse Thread ∅						N·m	M4	M5	M6	M8	M10	M12
	Stahl FK 8.8 / Steel CL 8.8														Stahl FK 10.9 / Steel CL 10.9												
	2,8	5,5	9,6	23	46	79	4,1	8,1	14	34	67	115															

Anmerkungen: ^a Alle Maßangaben in Millimeter. ^b Der zweite Wert gibt die Gesamtanzahl des jew. Artikels in der Lieferung an. ^c Keine Anzugsmomentvorgabe: Verwenden Sie das vom Fzg.-Hersteller definierte Anzugsmoment! Das Std.-Anzugsmoment der Tabelle kann verwendet werden, wenn es den Fzg.-Hersteller-Vorgaben entspricht.

Note: ^a All measurements in millimeters. ^b The second number indicates the total quantity of the part in the delivery. ^c No torque specifications: Use the torque defined by vehicle manufacturer! The standard torque in this table can be used as long as it is within the vehicle manufacturer's specifications.





⚠️ WARNUNG: Zu Ihrer eigenen Sicherheit empfiehlt SW-MOTECH, die Montage durch eine Fachwerkstatt durchführen zu lassen!

⚠️ WARNUNG: Tragen Sie immer Augen- und Handschutz!

⚠️ WARNUNG: Verwenden Sie immer geeignetes Werkzeug!

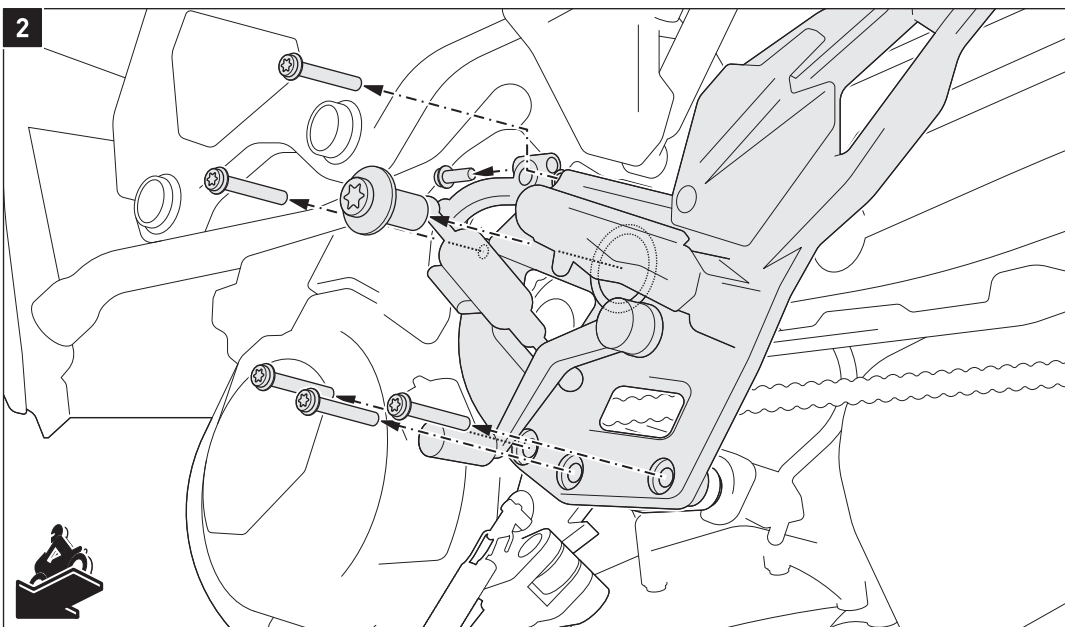
Lösen Sie auf der **linken** Fahrzeugseite die Steckverbindung des Schaltassistenten.

⚠️ WARNUNG: For your own safety SW-MOTECH recommends having installation carried out by a specialist workshop!

⚠️ WARNUNG: Always wear eye and hand protection!

⚠️ WARNUNG: Always use appropriate tools!

Unplug the shift assistant on the **left** side of the vehicle.

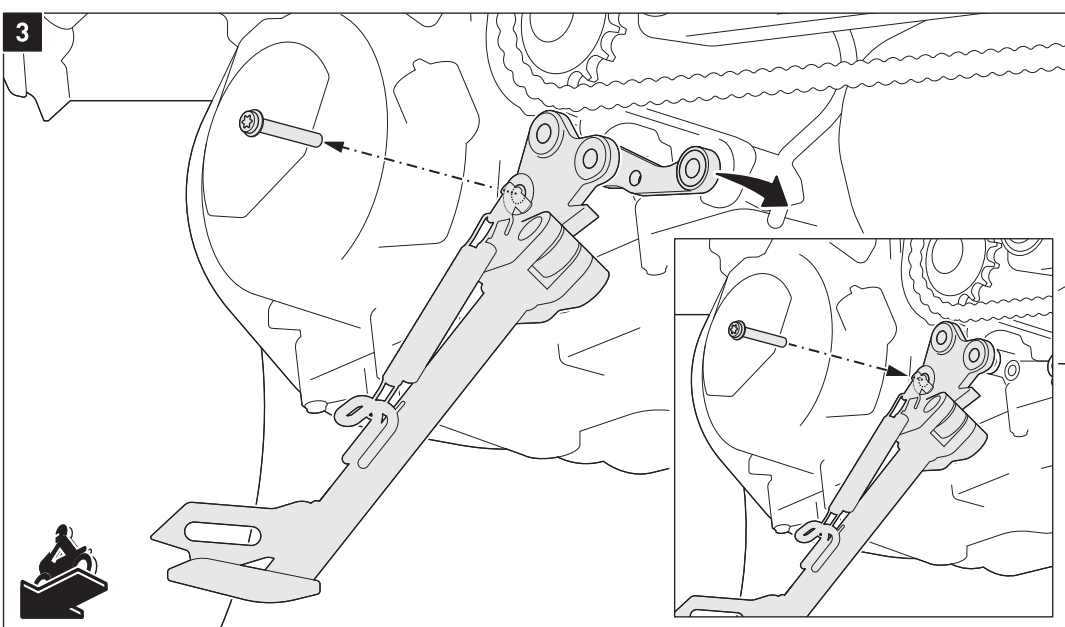


Lösen Sie die Schraube der Schalthebelanlenkung und ziehen Sie diese von der Schaltwelle.

Entfernen Sie nun die Schrauben und die Achsmutter der **linken** Fußrastenaufnahme; entfernen Sie anschließend die Einheit vom Fahrzeug.

Loosen the screw of the gear lever linkage and pull it from the switching shaft.

Remove the screws and the axle nut of the **left** foot rests mount; then remove the unit from the vehicle.



Entfernen Sie die gezeigte Schraube vom Seitenständer. Entfernen Sie anschließend den gezeigten Abstandshalter vom Fahrzeug. Der Abstandshalter wird nicht mehr benötigt.

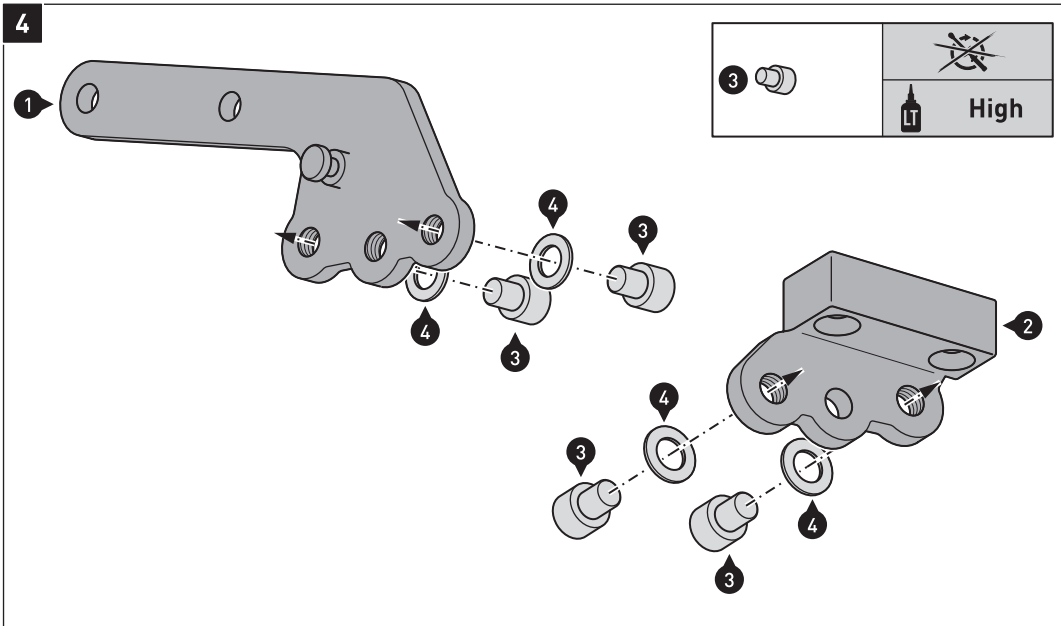
Verschrauben Sie anschließend den Seitenständer wieder am Fahrzeug.

⚠️ WARNUNG: Verwenden Sie flüssige Schraubensicherung!
Ziehen Sie die Schraube noch nicht an.

Remove the shown screw from the side stand. Then remove the shown spacer part from the vehicle. The spacer part is not required.

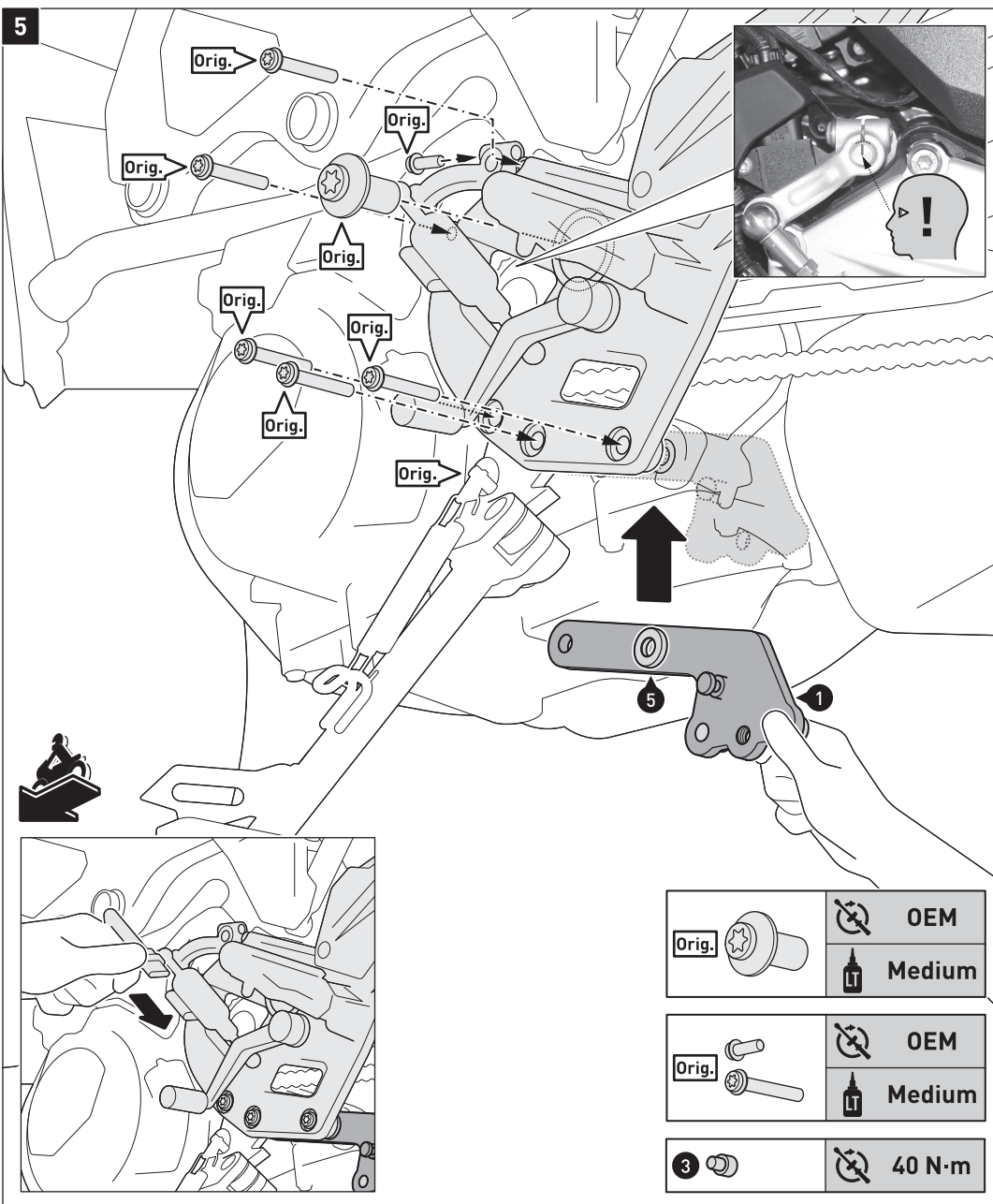
Reattach the side stand to the vehicle.

⚠️ WARNUNG: Use liquid thread locker!
Do not fully tighten the screw yet.



Verschrauben Sie die Schrauben (3) an der Federbolzenplatte (1) und der Montagehalterung (2).
⚠️ WARNUNG: Verwenden Sie flüssige Schraubensicherung (hochfest)!
 Ziehen Sie die Schrauben noch nicht an.

Attach the screws (3) to the spring bolt plate (1) and the mounting bracket (2).
⚠️ WARNING: Use liquid thread locker (high strength)!
 Do not fully tighten the screws yet.



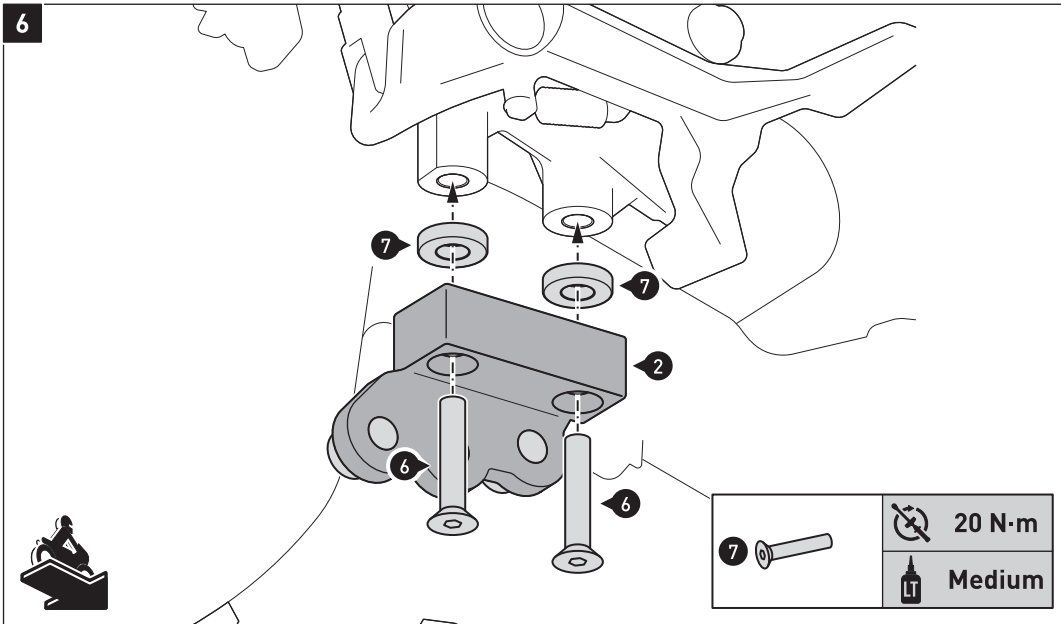
Verschrauben Sie die in **Schritt [1]** und **[2]** demontierten original Teile mit der Federbolzenplatte (1) in umgekehrter Reihenfolge wieder am Fahrzeug.
 Achten Sie auf die ursprüngliche Ausrichtung der Schalthebelanlenkung an der Schaltwelle (siehe oberes Bild).
 Verwenden Sie am hinteren Anbaupunkt die Distanzbuchse (5).
⚠️ WARNUNG: Verwenden Sie flüssige Schraubensicherung!
⚠️ WARNUNG: Ziehen Sie die original Achsmutter und Schrauben (Orig.) nach Herstellerangaben an!
Ziehen Sie die original Schraube des Seitenständers nach Herstellerangaben an (siehe Schritt [3])!

Verbinden Sie die Steckverbindung des Schaltassistenten.

Reattach the original parts removed in **step [1]** and **[2]** with the bolt plate (1) back to the vehicle in reverse order.
 Pay attention to the original alignment of the gear lever linkage on the switching shaft (see upper picture).
 Use the spacer (5) at the rear mounting point.
⚠️ WARNUNG: Use liquid thread locker!
⚠️ WARNUNG: Tighten the original axle nut and screws (Orig.) with the manufacturers' specified torque!
Tighten the original screw of the side stand with the manufacturers' specified torque! (see step [3])!

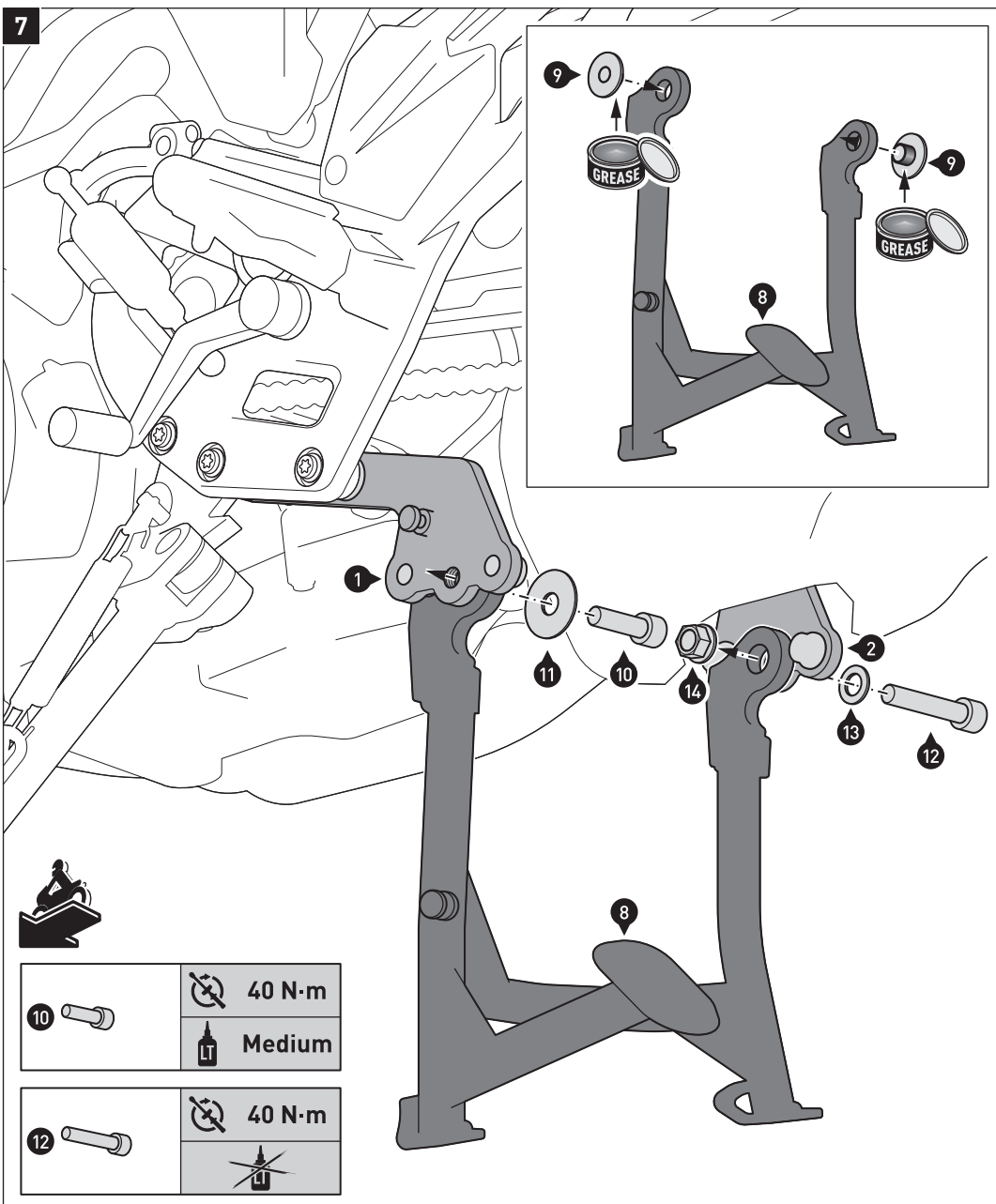
Connect the plug connection of the shift assistant.

		OEM
		Medium
		OEM
		Medium
		40 N-m



Verschrauben Sie die Montagehalterung (2) unter der **rechten** Fußrastenaufnahme.
⚠️ WARNUNG: Verwenden Sie flüssige Schraubensicherung!
 Ziehen Sie die Schrauben wie vorgegeben an.

Attach the mounting bracket (2) under the **right** footrest mount.
⚠️ WARNING: Use liquid thread locker!
 Tighten the screws as specified.

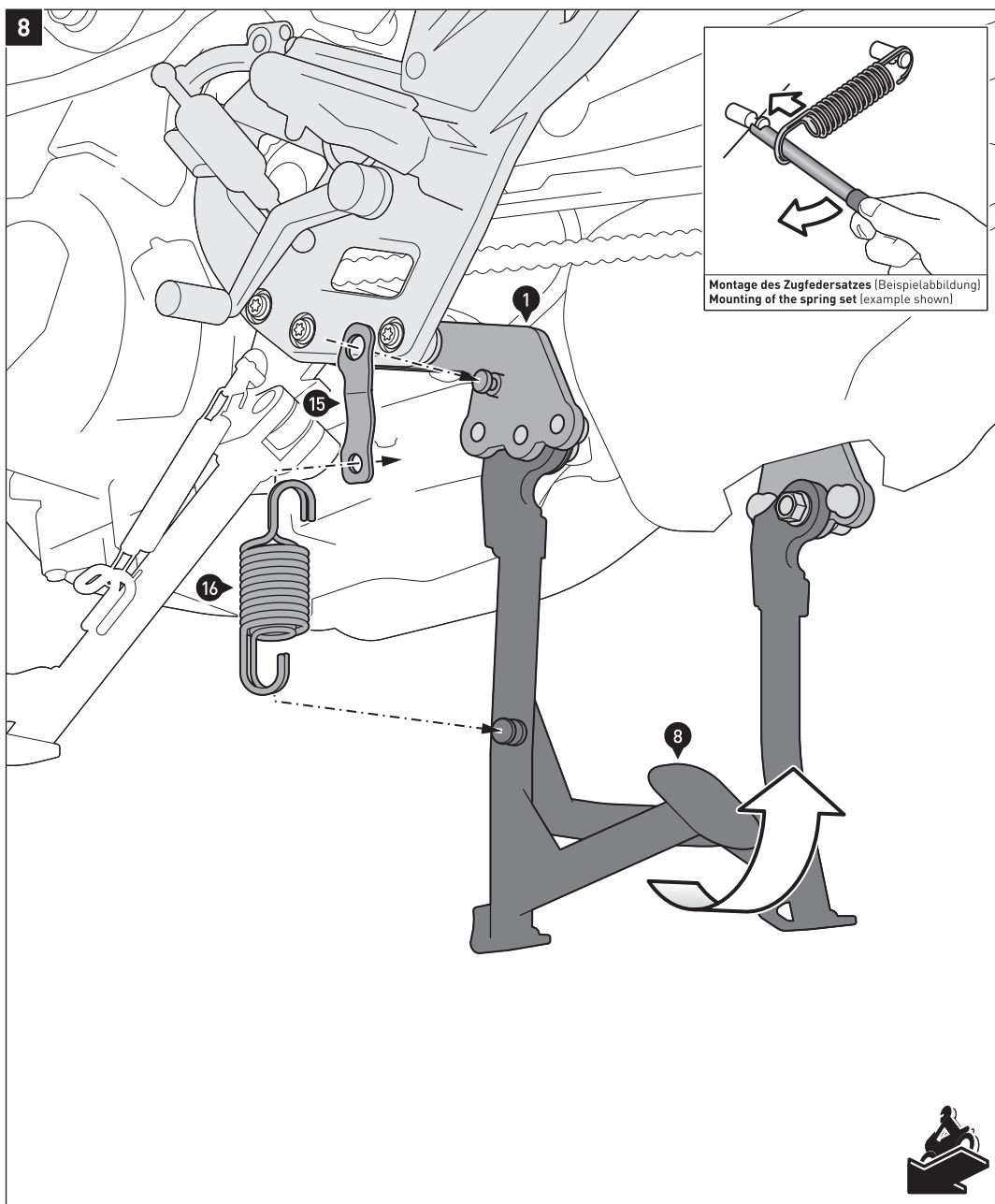


Bestreichen Sie die Außenseiten der Lagerbuchsen (9) mit Schmierfett.
 Setzen Sie anschließend die Lagerbuchsen (9) in die Öffnungen des Hauptständers (8) ein, wie in der Detailzeichnung gezeigt.

Verschrauben Sie den Hauptständer (8) an der Federbolzenplatte (1) und der Montagehalterung (2).
⚠️ WARNUNG: Verwenden Sie flüssige Schraubensicherung (nur Schraube (10))!
 Ziehen Sie die Schrauben wie vorgegeben an.

Coat the outside of the bushings (9) with grease.
 Then insert the bushings (9) into the openings of the centerstand (8), as shown in the detail drawing.

Attach the centerstand (8) to the spring bolt plate (1) and the mounting bracket (2).
⚠️ WARNING: Use liquid thread locker (screw (10) only)!
 Tighten the screws as specified.



Hängen Sie den Zugfedersatz (16) an den Federbügel (15); hängen Sie anschließend den Federbügel (15) an den Bolzen der Federbolzenplatte (1).

Klappen Sie den Hauptständer (8) nach oben. Verwenden Sie einen geeigneten Heber, um ihn in Position zu halten. Hängen Sie nun den Zugfedersatz (16) mit einem geeigneten Werkzeug* ein, wie in der oberen Detailzeichnung gezeigt.

Führen Sie abschließend eine umfassende Funktionskontrolle des Hauptständers (8) durch.

*Zugfeder-Montagewerkzeug (WFF.00.138.100) separat erhältlich.

Hang the spring set (16) to the spring bow (15); then hang the spring bow (15) to the bolt of the spring bolt bracket (1).

Hold the centerstand (8) in fully retracted position. Use a suitable jack, to keep it in place while inserting the spring set (16) with an appropriate tool*, as shown in the upper detail drawing.

Finally, perform a comprehensive function check of the centerstand (8).

*Spring Mounting Tool (WFF.00.138.100) sold separately.



PRODUKTSPEZIFISCHE HINWEISE

⚠️ WARNUNG: Die Kurven- und Bodenfreiheit kann bei extremer Schräglage durch den Hauptständer eingeschränkt werden!

⚠️ HINWEIS: Beachten Sie die landesspezifischen Vorschriften für Zulassung/Betrieb Ihres Fahrzeugs bzw. anwendbare TÜV-Vorschriften. Lassen Sie eintragungspflichtige Teile nach Montage durch Ihre Prüfstelle in die Fahrzeugpapiere eintragen.

Sofern für dieses Produkt eine Allgemeine Betriebserlaubnis (ABE) vorliegt: **Die mit dem Produkt ausgelieferte ABE muss immer mitgeführt werden! Diese ABE gilt nur für die gelisteten Modelle und unter Beachtung aller Auflagen! Für eine Verwendung am hier nicht aufgeführten Fahrzeug muss die Eintragung in die Fahrzeugpapiere vorgenommen werden!** Die Fahrzeugzuweisungen im ABE-Dokument werden jährlich erweitert. Dadurch kann die ABE für ein neues Produkt unter Umständen erst einige Monate nach Markteinführung erfolgen. Wird Ihr Modell nicht aufgelistet oder sollte Ihnen das ABE-Dokument nicht mehr vorliegen, besuchen Sie bitte die Download-Sektion unseres Webshops. Dort steht Ihnen das ABE-Dokument in seiner jeweils aktuellen Version zur Verfügung.

PRODUCT SPECIFIC INFORMATION

⚠️ WARNING: While cornering at extrem lean angles, ground clearance can be reduced by using a centerstand!

⚠️ NOTICE: Observe the country-specific regulations concerning vehicle registration/operation as well as TÜV regulations if applicable. If required, register installed parts in the vehicle documents through an appropriate inspection authority.