

Hauptständer / Centerstand

Die Modellzuweisungen von diesem Artikel finden Sie auf unserer Website.
The application list for this product can be found on our website.

Montagehinweise

ACHTUNG: Die Montage dieses Produktes kann kompliziert sein und erfordert ein gutes technisches Verständnis. Wenn Sie unsicher sind, lassen Sie Montage und Wartung durch eine Fachwerkstatt durchführen. SW-MOTECH übernimmt keine Haftung für Schäden, die durch eine unsachgemäße Montage verursacht wurden.

Alle vom Motorrad gelösten Schrauben sind gemäß Herstellerangaben wieder zu montieren, oder mit von SW-MOTECH gelieferten Schrauben zu ersetzen. Falls nicht anderweitig definiert, diese Schrauben nach Tabelle anziehen:

M6	9,6 Nm
M8	23 Nm
M10	46 Nm

Gegebenenfalls Schrauben mit flüssiger Schraubensicherung einkleben.

Prüfen Sie nach 50 km alle Verbindungen auf festen Sitz.

**Technische Änderungen vorbehalten.
Irrtümer ausgenommen.**

SW-MOTECH GmbH & Co. KG
Ernteweg 7-10
35282 Rauschenberg
Germany

Tel. +49 (0) 64 25/8 16 8-050
Fax +49 (0) 64 25/8 16 8-10

info@sw-motech.com
www.sw-motech.com

Mounting Instructions

ATTENTION: The assembly of this product can be complicated and requires a good technical understanding. If you are not sure of how to do this, have a specialty garage perform the mounting and service. SW-MOTECH accepts no liability for damages caused by improper installation.

All screws, bolts and nuts, including all replacement hardware provided by SW-MOTECH, should be tightened to the torque specified in the OEM maintenance manual for your motorcycle. If no torque specifications are provided in the OEM maintenance manual, the following torques may be used:

M6	9,6 Nm
M8	23 Nm
M10	46 Nm

Medium strength liquid thread-locker should be used to secure all screws, bolts and nuts.

All screws, bolts and nuts should be checked after driving the first 50 km to ensure that all are tightened to the proper torque.

Subject to change. Not responsible for typos.

INFORMATION

Sofern für dieses Produkt eine Allgemeine Betriebserlaubnis (ABE) vorliegt: Die mit dem Produkt ausgelieferte ABE muss immer mitgeführt werden! Diese ABE gilt nur für die gelisteten Modelle und unter Beachtung aller Auflagen! Für eine Verwendung am hier nicht aufgeführten Fahrzeug muss die Eintragung in die Fahrzeugpapiere vorgenommen werden!
Die Fahrzeugzuweisungen im ABE-Dokument werden jährlich erweitert. Dadurch kann die ABE für ein neues Produkt unter Umständen erst einige Monate nach Markteinführung erfolgen. Wird Ihr Modell nicht aufgelistet oder sollte Ihnen das ABE-Dokument nicht mehr vorliegen, besuchen Sie bitte die Download-Sektion unseres Webshops. Dort steht Ihnen das ABE-Dokument in seiner jeweils aktuellen Version zur Verfügung.

1 Hauptständer
Centre Stand



HPS.05.167.900.01

Anzahl/Pcs. 1

2 Drehlager
Pivot Spacer



STS.04.037.002

Anzahl/Pcs. 2

3 Federumlenkung
Spring Bracket



HPS.05.167.005

Anzahl/Pcs. 1

4 Zugfedersatz
Spring Set



ZFD.00.150.007/ST

Anzahl/Pcs. 1

5 Anbaublech
Fixing Bracket



rechte Seite/right side

HPS.05.167.001

Anzahl/Pcs. 1

8 Anbaublech
Fixing Bracket

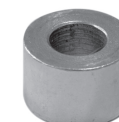


rechte Seite/right side

HPS.05.167.902.01

Anzahl/Pcs. 1

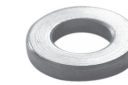
6 Distanzbuchse
Spacer



∅ 20 / ∅ 10,5 / h 13

Anzahl/Pcs. 2

9 Distanzbuchse
Spacer



∅ 20 / ∅ 10,5 / h 3

Anzahl/Pcs. 2

7 Innensechskant-
schraube
Hexagon Socket
Screw



M10 x 70 DIN 912

Anzahl/Pcs. 4

10 Innensechskant-
schraube
Hexagon Socket
Screw



M10 x 12 DIN 912

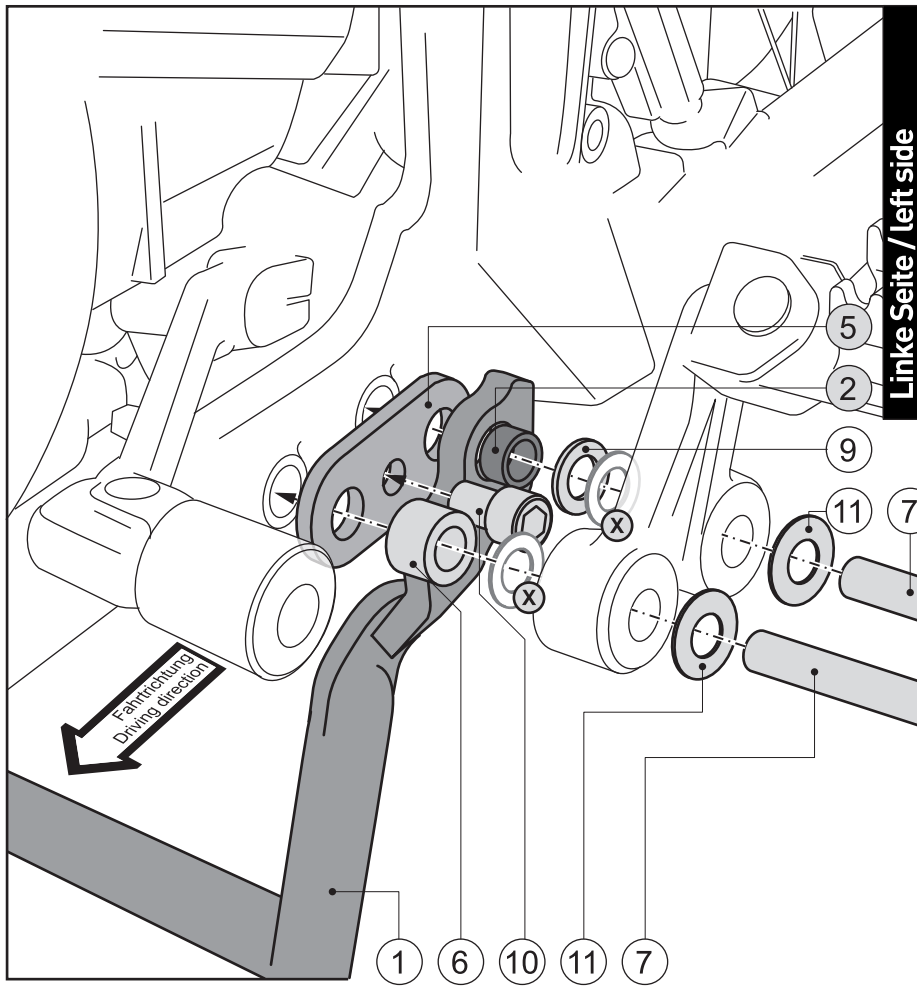
Anzahl/Pcs. 2

11 Unterlegscheibe
Washer



∅ 10,5 DIN 9021

Anzahl/Pcs. 4

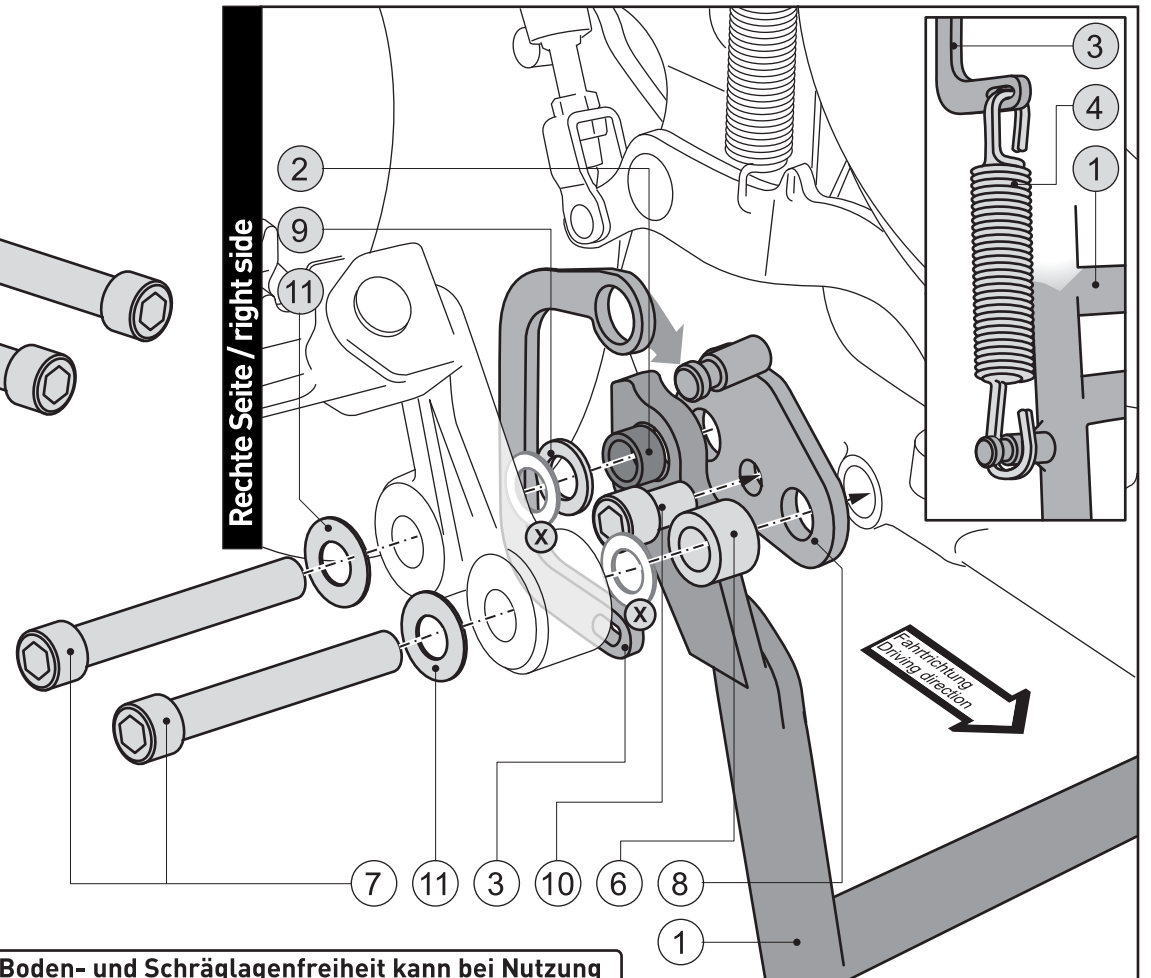
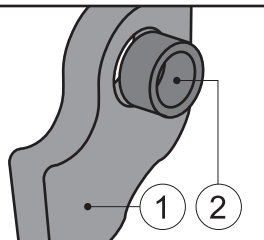


Linke Seite / left side

WARNUNG
ATTENTION Schrauben mit flüssiger Schraubensicherung (z. B. Loctite) einkleben.
Use liquide thread lock (Loctite) to fix the thread of the screws.

WARNUNG
ATTENTION Verwenden Sie die original Unterlegscheiben (mit (X) markiert) wie gezeigt.
Use the original washers as shown (marked with (X)).

WARNUNG
ATTENTION VOR Montage des Hauptständers (1) die Drehlager (2) beidseitig mit Fett einsetzen.
Insert pivot spacer (2) on both sides with grease BEFORE you mount the centre stand (1).



Rechte Seite / right side

WARNUNG
ATTENTION Die Boden- und Schräglagenfreiheit kann bei Nutzung dieses Anbauteils eingeschränkt sein!
Cornering and ground clearance can be reduced by using this product!