

Art.-Nr. / Item No.: **GPS.00.308.10501/B**

Revision: **00** · Datum / Date: **12 - 2014**

GPS Clip-Adapter

GPS Clip Adapter

DEUTSCH - Vielen Dank, dass Sie sich für dieses Premiumprodukt von SW-MOTECH entschieden haben.

☞ Bitte besuchen Sie unseren Webshop für weitere Informationen wie Modellzuweisungen und PDF-Anleitung. Erforderliche Dokumente (z. B. ABE) stehen als Download zur Verfügung. >> www.sw-motech.com

Die Montage und/oder Wartung dieses Produkts erfordert ein gutes technisches Verständnis. Zu Ihrer eigenen Sicherheit empfiehlt SW-MOTECH, die Montage und/oder Wartung durch eine Fachwerkstatt durchführen zu lassen. SW-MOTECH übernimmt keine Haftung für Schäden, die durch eine unsachgemäße Montage und/oder Wartung verursacht wurden.

Beachten Sie unbedingt alle in der Anbauanleitung angegebenen Hinweise. Beachten Sie außerdem alle für die Montage relevanten Hinweise im Fahrzeughandbuch. Nichtbeachtung kann zu Schäden am Fahrzeug bzw. zur Gefährdung des Fahrers führen! Bitte heben Sie die Anbauanleitung als Referenz auf.

Dieses Produkt wurde für Fahrzeuge im Originalzustand entwickelt. Die Kompatibilität mit originalen Zubehörteilen bzw. den Zubehörteilen anderer Hersteller kann nicht gewährleistet werden. Montiertes Zubehör kann das Fahrverhalten und/oder die Stabilität Ihres Fahrzeugs verändern.

ALLGEMEINE HINWEISE

Bitte beachten Sie landesspezifische Vorschriften für Zulassung oder Betrieb Ihres Fahrzeugs bzw. anwendbare TÜV-Vorschriften. Lassen Sie eintragungspflichtige Teile nach Montage durch Ihre Prüfstelle in die Fahrzeugpapiere eintragen.

VORBEREITUNG: Lesen Sie aufmerksam die Anbauanleitung und stellen Sie sicher, dass alle Teile der Stückliste vorhanden sind. Achten Sie darauf, dass Ihr Fahrzeug sicher steht und nicht umfallen kann. Schalten Sie den Motor ab und ziehen Sie den Zündschlüssel. Lassen Sie ggf. den Motor/Auspuff abkühlen. Klemmen Sie bei Arbeiten an der Elektrik die Fahrzeugbatterie ab. Achten Sie darauf, nur geeignetes Werkzeug zu verwenden. Lassen Sie sich bei den Montagearbeiten von einer zweiten Person helfen.

MONTAGE: Alle vom Motorrad gelösten Teile und Verbindungen sind gemäß Fahrzeugherstellereangaben wieder zu montieren oder durch die von SW-MOTECH gelieferten Teile und Verbindungen zu ersetzen. Sichern Sie, falls nicht anderweitig definiert, alle Gewinde mit mittelstarker, flüssiger Schraubensicherung. Falls nicht durch den Fahrzeughersteller oder SW-MOTECH anderweitig definiert, müssen Schrauben und Muttern nach DIN/ISO angezogen werden. Stellen Sie nach erfolgter Montage sicher, dass alle zuvor gelösten Teile und Verbindungen wieder ordnungsgemäß montiert wurden.

FUNKTIONSKONTROLLE: Achten Sie nach Montage auf die uneingeschränkte Freigängigkeit und einwandfreie Funktion sämtlicher Fahrzeugteile. Kabel, Züge und Schläuche dürfen nicht scheuern und/oder geklemmt werden. Führen Sie vor Fahrtbeginn eine umfassende Funktionskontrolle durch. Prüfen Sie regelmäßig (alle 100 km) den ordnungsgemäßen Sitz aller bei Montage gelösten Teile und Verbindungen.

PRODUKTSPEZIFISCHE HINWEISE

Geeignet, um viele Autonavigationsgeräte direkt und/oder in Verbindung mit unseren NAVi Bags / Navi Cases Pro am GPS-Halter zu befestigen. Kompatibel mit den GPS-Haltern der Firma Herbert Richter.

ENGLISH - Thank you for choosing this premium product from SW-MOTECH.

☞ Please visit our webshop for additional information, such as application charts and PDF mounting instructions. Any other documents that may be required (e.g. ABE certifications), are also available for download at our webshop. >> www.sw-motech.com

Installation and/or maintenance of this product require good technical understanding. For your own safety SW-MOTECH recommends having installation and/or servicing carried out by a specialist workshop. SW-MOTECH assumes no liability for damage caused by improper installation and/or maintenance work.

Carefully follow all the directions given in the mounting instructions. Also pay attention to all relevant information in the vehicle manual during assembly. Nonconformance can lead to vehicle damage or even endanger the driver! Please keep the mounting instructions as reference.

This product was developed for vehicles in their original condition. Compatibility with original accessory parts or other manufacturers' accessory parts is not guaranteed. Installed accessories can change driving behaviour and/or stability of your vehicle.

GENERAL INFORMATION

Please observe any country-specific regulations concerning vehicle registration or operation as well as TÜV regulations where applicable. If required, register installed parts in the vehicle documents together with the appropriate inspection authority.

PREPARATION: Read the mounting instructions carefully and make sure that all parts are included. Make sure that your vehicle is parked safely and cannot fall over. Turn off the engine and remove the ignition key. Let the motor/exhaust cool off if necessary. Disconnect the vehicle battery when working on the electrical system. Make sure to use only the appropriate tools. During installation have another person help you.

MOUNTING: All parts and connections removed from the vehicle must be reinstalled in accordance with the vehicle manufacturer specifications or replaced by parts and hardware delivered by SW-MOTECH. Secure all threads, unless otherwise specified, with medium-strong strength liquid thread locker. If not otherwise defined by the vehicle manufacturer or SW-MOTECH, screws and nuts must be tightened according to DIN/ISO specifications. After installation make sure that all parts and hardware previously removed are properly replaced.

FUNCTION CHECK: After installation also make sure that no moving parts are obstructed and function of the vehicle is not hindered in any way. Cables and hoses must not rub and/or be pinched. Before starting to ride, perform a comprehensive check of all functions. Regularly check (every 100 km) for the proper seating of all parts and connections removed during installation.

PRODUCT SPECIFIC INFORMATION

Compatible with various car navigation systems and/or in combination with our NAVi Bags / Navi Cases Pro on GPS-Mount. Compatible with the GPS Mounts from Herbert Richter company.

Konfektionierung durch / Packed by:

Datum der Konfektionierung / Date of packaging:



SW-MOTECH GmbH & Co. KG
Ernteweg 8/10
35282 Rauschenberg
Germany

Tel. / phone + 49 (0)6425 / 8168 - 050
Fax / fax + 49 (0)6425 / 8168 - 10
info@sw-motech.com
www.sw-motech.com

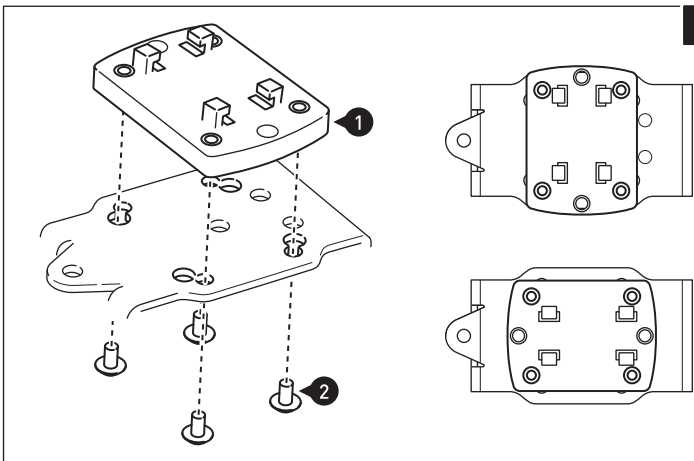
STÜCKLISTE / PARTS LIST

Schritt Step	Nr. No.	Art.-Nr. / Bezeichnung Item No. / Description	Artikel	Part	Anzahl * Quantity *	N-m
1	(1)	GPS.00.308.015	Unterteil	Lower Part	1 / 1	
	(2)	M4 x 8; ISO 7380	Linsenkopfschraube	Lenshead Screw	4 / 8	2,5
2	(3)	GPS.00.308.014	Oberteil	Upper Part	1 / 1	
	(4)	M4 x 8; ISO 7380	Linsenkopfschraube	Lenshead Screw	4 / 8	2,5
	(5)	d 4,3; DIN 9021	Unterlegscheibe	Washer	4 / 4	
	(6)	M4 x 12; ISO 7380	Linsenkopfschraube	Lenshead Screw	4 / 4	2,5

Alle Maßangaben in Millimeter. / All measurements in millimeters. - * Der zweite Wert gibt die Gesamtanzahl des jeweiligen Artikels in der Lieferung an. / * The second number indicates the total quantity of the listed part in the delivery.

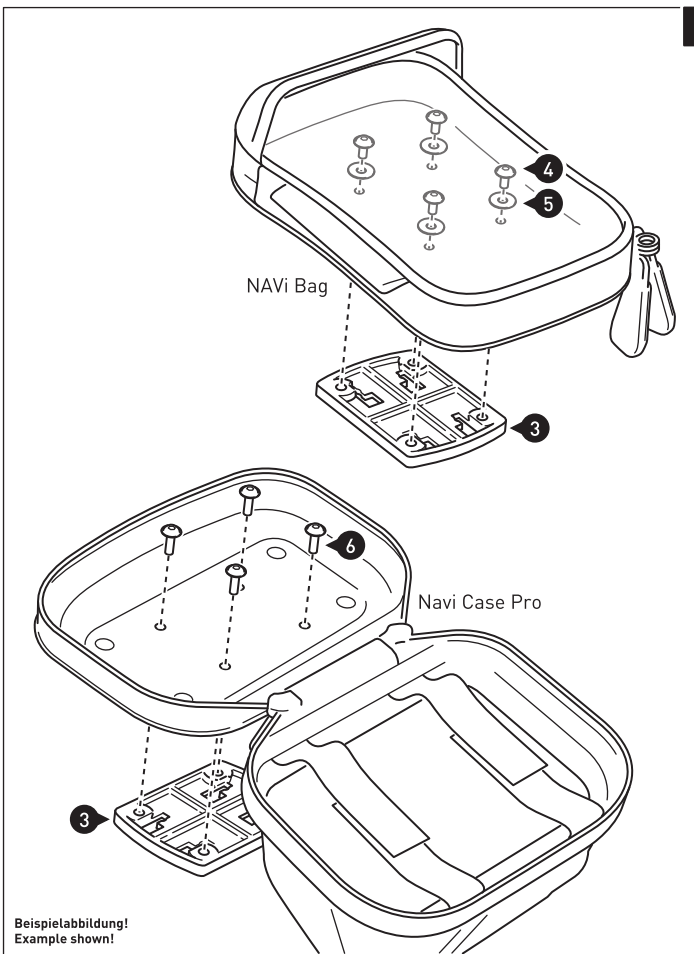


MONTAGE / MOUNTING



- 1** Verschrauben Sie das Unterteil (1) auf Ihrem SW-MOTECH GPS-Halter. Achten Sie dabei auf die Ausrichtung des asynchron aufgebauten Unterteils (1) (siehe rechte Detailzeichnungen).
ACHTUNG: Verwenden Sie flüssige Schraubensicherung!
 Ziehen Sie die Schrauben wie in der Stückliste vorgegeben an.

Attach the lower part (1) onto your SW-MOTECH GPS Mount. Pay attention to the mounting direction of the asynchronously constructed lower part (1) (as shown in the detail drawing on the right side).
ATTENTION: Use liquid thread locker!
 Tighten the screws as specified in the parts list.



- 2** Verschrauben Sie das Oberteil (3) mit Ihrer SW-MOTECH NAVi Bag (obere Zeichnung) bzw. Navi Case Pro (untere Zeichnung).
ACHTUNG: Verwenden Sie flüssige Schraubensicherung!
 Ziehen Sie die Schrauben wie in der Stückliste vorgegeben an.

Attach the upper part (3) with your SW-MOTECH Navi Bag (upper drawing) or Navi Case Pro (lower drawing).
ATTENTION: Use liquid thread locker!
 Tighten the screws as specified in the parts list.

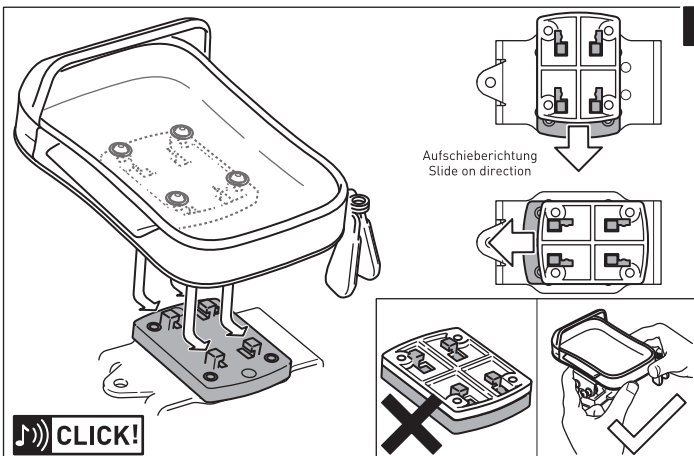
ACHTUNG: Bitte beachten Sie bei Montage des Ober- bzw. Unterteils, dass die Schrauben nicht überstehen, da sonst die Aufschiebefunktion beider Teile blockiert wird.

ATTENTION: Pay attention while mounting the upper and lower part, that all screws will not overcome. Otherwise the slide function will not work.

Aufgrund variabler Bodenstärken der NAVi Bags kann es notwendig sein, die der jeweiligen NAVi Bag beigegebenen Schrauben für die Montage des Oberteils (3) zu verwenden. Benutzen Sie, falls notwendig, die Unterlegscheiben (5), um die Überlänge der Schrauben auszugleichen.

Due to variable strengths of the reinforced base plates from the NAVi Bags it could be necessary to use the included screws from the NAVi Bag to mount the upper part (3). Use if necessary the washers (5) to compensate excess length of the screws.

Beispielabbildung!
 Example shown!



- 3** Schieben Sie das Oberteil (3) auf die vier Rasthaken des Unterteils (1) auf, wie in den Zeichnungen gezeigt. Achten Sie dabei auf das vollständige Einrasten beider Komponenten und den festen Sitz Ihres NAVi Bags bzw. Navi Case Pro.

Insert the upper part (3) to the four hooks of the lower part, (1) as shown in the drawings. Pay attention to the full engagement of both components and the proper fixation of your NAVi Bags and Navi Case Pro.

ACHTUNG: Verbinden Sie Ober- und Unterteil nur im vollständig verbauten Zustand miteinander, da sich beide Komponenten ohne GPS-Halter und NAVi Bag / Navi Case Pro nur sehr schwer trennen lassen!

ATTENTION: Connect the upper and lower part only in the fully assembled with each other, because it is very difficult to separate the parts without GPS-Mount and NAVi Bag / Navi Case Pro!