

## BLAZE® H Satteltaschen-Set / BLAZE® H panniers set

Die Modellzuweisungen von diesem Artikel finden Sie auf unserer Website.  
The application list for this product can be found on our website.

### Montagehinweise

**ACHTUNG:** Die Montage dieses Produktes kann kompliziert sein und erfordert ein gutes technisches Verständnis. Wenn Sie unsicher sind, lassen Sie Montage und Wartung durch eine Fachwerkstatt durchführen. SW-MOTEC übernimmt keine Haftung für Schäden, die durch eine unsachgemäße Montage verursacht wurden.

Alle vom Motorrad gelösten Schrauben sind gemäß Herstellerangaben wieder zu montieren, oder mit von SW-MOTEC gelieferten Schrauben zu ersetzen. Falls nicht anderweitig definiert, diese Schrauben nach Tabelle anziehen.

M8	23 Nm
----	-------

Gegebenenfalls Schrauben mit flüssiger Schraubensicherung einkleben.

Prüfen Sie nach 50 km alle Verbindungen auf festen Sitz.

**Technische Änderungen vorbehalten.  
Irrtümer ausgenommen.**

### Mounting Instructions

**ATTENTION:** The assembly of this product can be complicated and requires a good technical understanding. If you are not sure of how to do this, have a specialty garage perform the mounting and service. SW-MOTEC accepts no liability for damages caused by improper installation.

All screws, bolts and nuts, including all replacement hardware provided by SW-MOTEC, should be tightened to the torque specified in the OEM maintenance manual for your motorcycle. If no torque specifications are provided in the OEM maintenance manual, the following torques may be used:

M8	23 Nm
----	-------

All screws, bolts and nuts should be checked after driving the first 50 km to ensure that all are tightened to the proper torque.

Medium strength liquid thread-locker (i.e., "Locktite") should be used to secure all screws, bolts and nuts.

**Subject to change. Not responsible for typos.**

SW-MOTEC GmbH & Co. KG  
Ernteweg 8/10 · 35282 Rauschenberg  
Germany

Tel. +49 (0) 64 25/8 16 8-050 · Fax +49 (0) 64 25/8 16 8-10

info@sw-motech.com · www.sw-motech.com

1 Anbaublech  
Mounting Bracket



HTA.06.740.008

Anzahl/ Pcs. 2 (L/R)

3 Innensechskant-  
schraube, flacher Kopf  
Hexagon Socket Screw,  
short Head



schwarz/black

M5 x 16 DIN 6912

Anzahl/ Pcs. 6

7 Linsenkopfschraube  
Lenshead Screw



schwarz/black

M8 x 50 ISO 7380

Anzahl/ Pcs. 4

9 Abstandsbügel  
Panniers Frame



HTA.05.740.003

Anzahl/ Pcs. 2 (L/R)

11 Innensechskant-  
schraube  
Hexagon Socket Screw



schwarz/black

M5 x 12 DIN 912

Anzahl/ Pcs. 4

14 Satteltaschen  
Panniers



BC.HTA.00.740.1100\*/B

Anzahl/ Pcs. 1

2 Satteltaschenbügel  
Unterteil  
Connector-Part Female



HTA.00.740.010

Anzahl/ Pcs. 2

4 Innensechskant-  
schraube, flacher Kopf  
Hexagon Socket Screw,  
short Head



schwarz/black

M5 x 20 DIN 6912

Anzahl/ Pcs. 2

8 Distanzbuchse  
Spacer



Da:14 Di:8,4 h:22

Anzahl/ Pcs. 4

10 Satteltaschenbügel  
Stecker  
Connector-Part Male



linke Seite / left side

HTA.00.740.011L

Anzahl/ Pcs. 1

12 Mutter, selbstsichernd  
Lock Nut



M5 DIN 985

Anzahl/ Pcs. 4

5 Unterlegscheibe  
Washer



A 5,3 DIN 9021

Anzahl/ Pcs. 2

Satteltaschenbügel  
Stecker  
Connector-Part Male



rechte Seite / right side

HTA.00.740.011R

Anzahl/ Pcs. 1

13 Rohrendstopfen  
Plastic Cap



KES.RD.150.0200.02.GL

Anzahl/ Pcs. 2

6 Mutter mit Bund,  
selbstsichernd  
Lock Nut with Flange

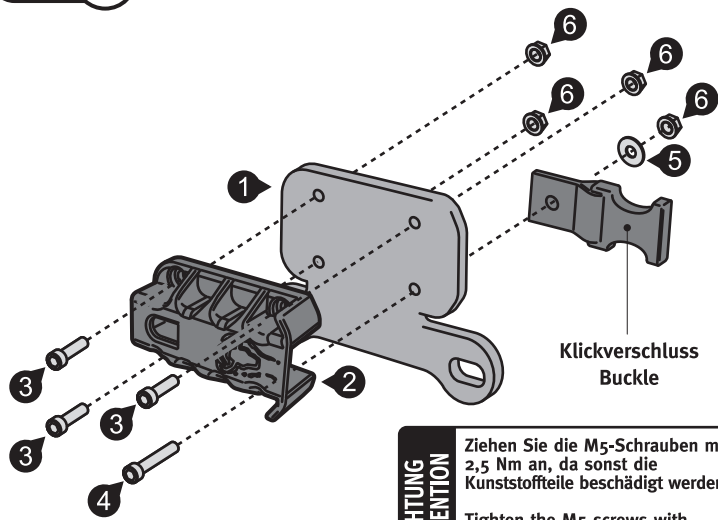


M5 DIN 6927

Anzahl/ Pcs. 8

**ACHTUNG  
ATTENTION**  
**Bitte beachten Sie unbedingt  
das den Satteltaschen  
beiliegende Informationsblatt.**  
Please pay attention to the  
information sheet included to  
the panniers.

Schritt 1

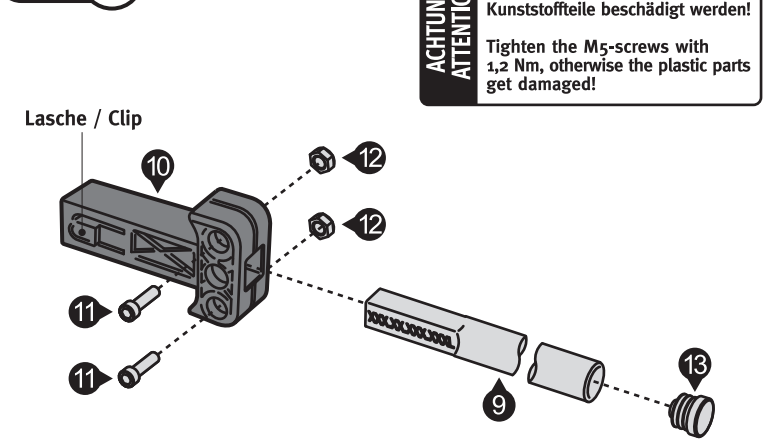


**ACHTUNG ATTENTION**  
Ziehen Sie die M5-Schrauben mit 2,5 Nm an, da sonst die Kunststoffteile beschädigt werden!  
Tighten the M5-screws with 2,5 Nm, otherwise the plastic parts get damaged!

Montieren Sie die gezeigten Teile an den Anbaublechen (1). Entnehmen Sie die Klickverschlüsse Ihren Satteltaschen und verschrauben Sie diese wie gezeigt. **Die Schrauben (4) erst nach Befestigung der Satteltaschen anziehen. Bitte beachten Sie dabei das den Satteltaschen beiliegende Informationsblatt.**

Attach the shown parts on the mounting brackets (1). The shown buckles will come with your panniers. Attach them as shown. **Tighten screws (4) after attaching the panniers. Please pay attention to the information sheet included to the panniers.**

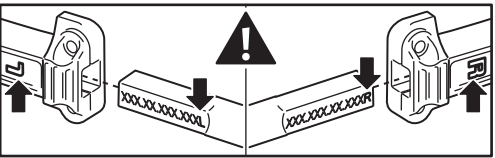
Schritt 3



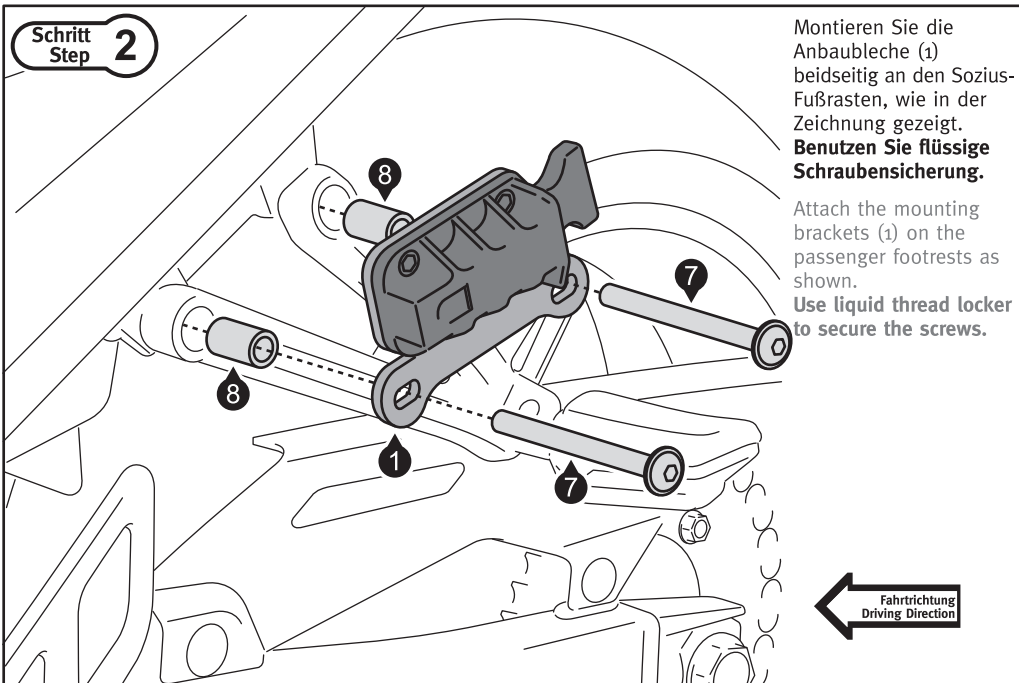
**ACHTUNG ATTENTION**  
Ziehen Sie die M5-Schrauben mit 1,2 Nm an, da sonst die Kunststoffteile beschädigt werden!  
Tighten the M5-screws with 1,2 Nm, otherwise the plastic parts get damaged!

Verschrauben Sie die gezeigten Komponenten wie dargestellt. Achten Sie darauf, dass die Gravur der Abstandsbügel (9) auf der Seite der Laschen (siehe Zeichnung) liegt. **Achten Sie nach dem Festziehen der Schrauben (11) auf den festen Sitz der Abstandsbügel (9).**

Mount the parts as shown. Make sure the engraving of the panniers frames (9) is located on the side of the clips (as shown in the drawing). **Make sure the panniers frames (9) fits proper after tightening the screws (11).**



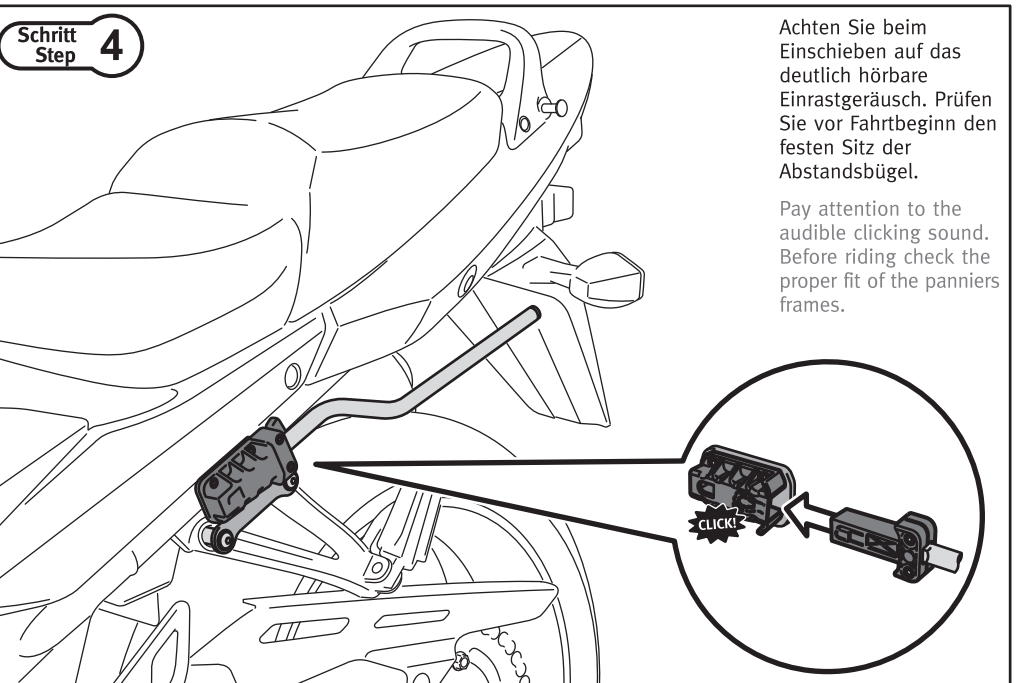
Schritt 2



Montieren Sie die Anbaubleche (1) beidseitig an den Sozius-Fußrasten, wie in der Zeichnung gezeigt. **Benutzen Sie flüssige Schraubensicherung.**

Attach the mounting brackets (1) on the passenger footrests as shown. **Use liquid thread locker to secure the screws.**

Schritt 4



Achten Sie beim Einschieben auf das deutlich hörbare Einrastgeräusch. Prüfen Sie vor Fahrtbeginn den festen Sitz der Abstandsbügel.

Pay attention to the audible clicking sound. Before riding check the proper fit of the panniers frames.

Art.-Nr. / Item No.: **BC.HTA.00.740.1000\*/B & BC.HTA.00.740.1100\*/B**

Revision: **00** · Datum / Date: **04 - 2017**

**BLAZE ® Satteltaschen  
BLAZE ® Satteltaschen H**

**BLAZE ® Panniers Set  
BLAZE ® Panniers Set H**

**DEUTSCH** - Vielen Dank, dass Sie sich für dieses Premium-Produkt von SW-MOTECH entschieden haben. Bitte besuchen Sie unseren Webshop für weitere Informationen wie Modellzuweisungen und PDF-Anbauanleitung. Erforderliche Dokumente (z. B. ABE) stehen als Download zur Verfügung.

Die Montage und / oder Wartung dieses Produkts erfordert ein gutes technisches Verständnis! Zu Ihrer eigenen Sicherheit empfiehlt SW-MOTECH, die Montage und / oder Wartung durch eine Fachwerkstatt durchführen zu lassen! SW-MOTECH übernimmt keine Haftung für Schäden, die durch eine unsachgemäße Montage und / oder Wartung verursacht wurden!

Beachten Sie alle in der Anbauanleitung angegebenen Hinweise und die für die Montage relevanten Informationen im Fahrzeughandbuch. Nichtbeachtung kann zu Schäden am Fahrzeug bzw. zur Gefährdung des Fahrers führen! Diese Anbauanleitung ist nach unserem derzeitigen Kenntnisstand verfasst worden. Rechtliche Ansprüche auf Richtigkeit bestehen nicht.

Dieses Produkt wurde für Fahrzeuge im Werkzustand entwickelt. Die Kompatibilität mit Original-Zubehörteilen bzw. den Zubehörteilen anderer Hersteller kann nicht gewährleistet werden. Stellen Sie des Weiteren VOR Montage dieses Produkts sicher, dass sich alle beweglichen Teile (z. B. die Kette) im ursprünglichen Wartungszustand befinden. Montiertes Zubehör kann das Fahrverhalten und/oder die Stabilität Ihres Fahrzeugs verändern.

**ALLGEMEINE HINWEISE**

Beachten Sie die landesspezifischen Vorschriften für Zulassung / Betrieb Ihres Fahrzeugs bzw. anwendbare TÜV-Vorschriften. Lassen Sie eintragungspflichtige Teile nach Montage durch Ihre Prüfstelle in die Fahrzeugpapiere eintragen.

**VORBEREITUNG:** Lesen Sie die Anbauanleitung aufmerksam und stellen Sie sicher, dass alle Teile der Stückliste vorhanden sind. Achten Sie darauf, dass Ihr Fahrzeug sicher steht und nicht umfallen kann. Schalten Sie den Motor ab und ziehen Sie den Zündschlüssel. Lassen Sie ggf. den Motor / Auspuff abkühlen. Klemmen Sie bei Arbeiten an der Elektrik die Fahrzeugbatterie ab. Verwenden Sie geeignetes Werkzeug. Lassen Sie sich von einer zweiten Person helfen.

**FUNKTIONSKONTROLLE:** Achten Sie nach der Befestigung auf die uneingeschränkte Freigängigkeit und einwandfreie Funktion sämtlicher Fahrzeugteile. Leuchtmittel wie Rücklicht und Blinker dürfen nicht in ihrer Funktion eingeschränkt werden. Kabel, Züge und Schläuche dürfen nicht scheuern und/oder geklemmt werden. Führen Sie vor Fahrtbeginn eine umfassende Funktionskontrolle durch.

Überprüfen Sie vor Fahrtbeginn und bei jeder Rast (alle 200 km) den ordnungsgemäßen Sitz des Produkts!

**ACHTUNG:** Achten Sie darauf, dass keine Komponente des Produkts mit heißen und beweglichen Teilen des Fahrzeugs in Berührung kommen kann. Achten Sie des Weiteren darauf, dass alle Komponenten mindestens 5 cm Abstand zu heißen Teilen sowie dem heißen Abgasstrom des Auspuffs haben. Federn Sie zu diesem Zweck nach erfolgter Montage das Fahrzeug mehrere Male im Stand voll durch.

**BELADUNGSINFORMATIONEN**

**ACHTUNG:** Manipulation oder Veränderungen führen zum Ausschluss jeglicher Gewährleistungen.

**ACHTUNG:** Das Fahr-/Bremsverhalten des Motorrads verändert sich nach Befestigung dieses Produkts merklich! Achten Sie auf die gleichmäßige Verteilung der Ladung! Verwenden Sie diesen Produkt nur paarweise!

**ACHTUNG:** Die Schräglagen- und Bodenfreiheit kann durch dieses Produkt eingeschränkt werden!

**ACHTUNG:** Maximale Zuladung pro Seite / Satteltasche: 5 kg! Es gilt die vom Fahrzeughersteller genannte maximale Zuladung des Fahrzeugs!

**ACHTUNG:** Höchstgeschwindigkeit mit diesem Produkt: 130 km/h!

**GENERAL INFORMATION**

Observe the country-specific regulations concerning vehicle registration / operation as well as TÜV regulations if applicable. If required, register installed parts in the vehicle documents through an appropriate inspection authority.

**PREPARATION:** Read the mounting instructions carefully and make sure that all items of the parts list are included. Make sure that your vehicle is parked safely and cannot fall over. Turn off the engine and remove the ignition key. Let the motor / exhaust cool off if necessary. Disconnect the vehicle battery when working on the electrical system. Use appropriate tools. Have another person to help you.

**FUNCTION CHECK:** After fixation also make sure that no moving parts are obstructed and the function of the vehicle is not hindered in any way. Lamps as taillight and turn signals must not be limited in their function. Cables and hoses must not rub and/or be pinched. Before starting to ride, perform a comprehensive check of all functions.

Before riding and at each stop (every 200 km) check proper fixation of the product!

**ATTENTION:** All components of the product must not contact any hot or moving parts of the vehicle. All parts should also remain 5 cm away from hot parts of the vehicle and remain clear of the exhaust stream. For this reason compress the suspension fully several times with your vehicle stationary.

**LOADING INFORMATION**

**ATTENTION:** Modifications will void any warranty.

**ATTENTION:** Riding with this product may affect the motorcycles driving and braking performance! Make sure weight is evenly distributed! This product must be used in pairs!

**ATTENTION:** Cornering and ground clearance can be reduced by using this product!

**ATTENTION:** Maximum load per side / pannier: 5 kg / 11 lbs! The maximum vehicle load specified by the manufacturer must not be exceeded!

**ATTENTION:** Maximum speed with this product: 130 km/h!

**⚠ ACHTUNG ⚠**  
**NICHT FÜR DEN OFFROAD-EINSATZ GEEIGNET!**

**⚠ ATTENTION ⚠**  
**NOT FOR OFFROAD-USE!**

Konfektionierung durch / Packed by:

Datum der Konfektionierung / Date of packaging:



**SW-MOTECH GmbH & Co. KG**  
Ernteweg 8/10  
35282 Rauschenberg  
Germany

Tel. / phone + 49 (0)6425 / 8168 - 050  
Fax / fax + 49 (0)6425 / 8168 - 10  
**info@sw-motech.com**  
**www.sw-motech.com**

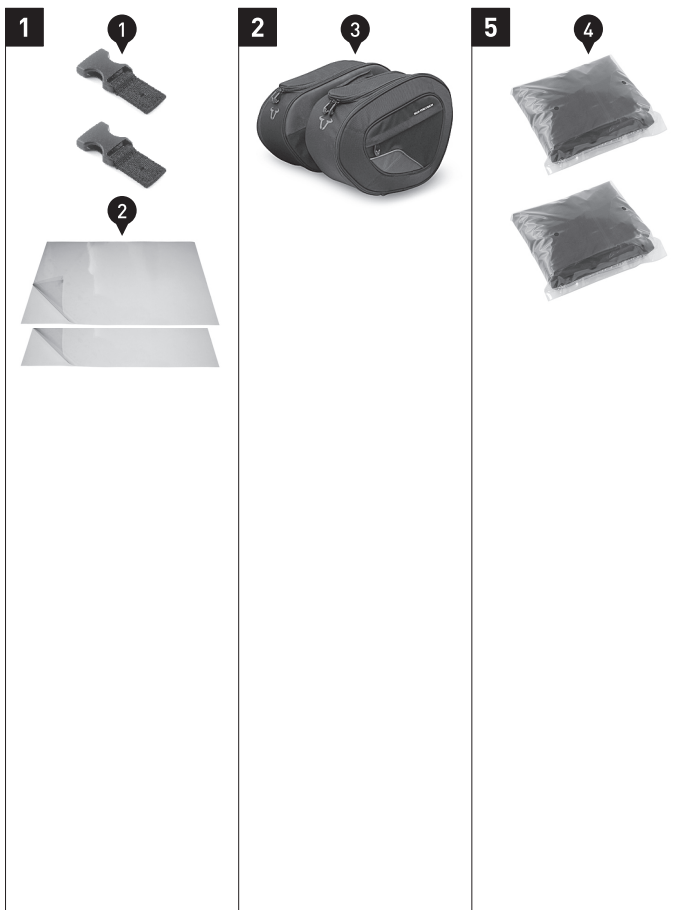
## STÜCKLISTE / PARTS LIST

Schritt Step	Nr. No.	Art.-Nr. / Bezeichnung * Item No. / Description *	Artikel	Part	Anzahl ** Quantity **	Nm ***
<b>1</b>	(1)	BC.ZUB.00.019.30000	Klickverschluss (Female)	Buckle (Female)	2 / 2	
	(2)	LSF.350.250	Lackschutzfolie (250mm x 350mm)	Protection Foil (250mm x 350mm)	2 / 2	
<b>2</b>	(3)		BLAZE ® Satteltaschen	BLAZE ® Panniers Set	1 / 1	
		BC.HTA.00.740.1000*/B	BLAZE ® Satteltaschen	BLAZE ® Panniers Set		
		BC.HTA.00.740.1100*/B	BLAZE ® Satteltaschen H	BLAZE ® Panniers Set H		
<b>5</b>	(4)	BC.ZUB.00.064.30000	Wasserdichte Innentasche	Waterproof Innerbag	2 / 2	

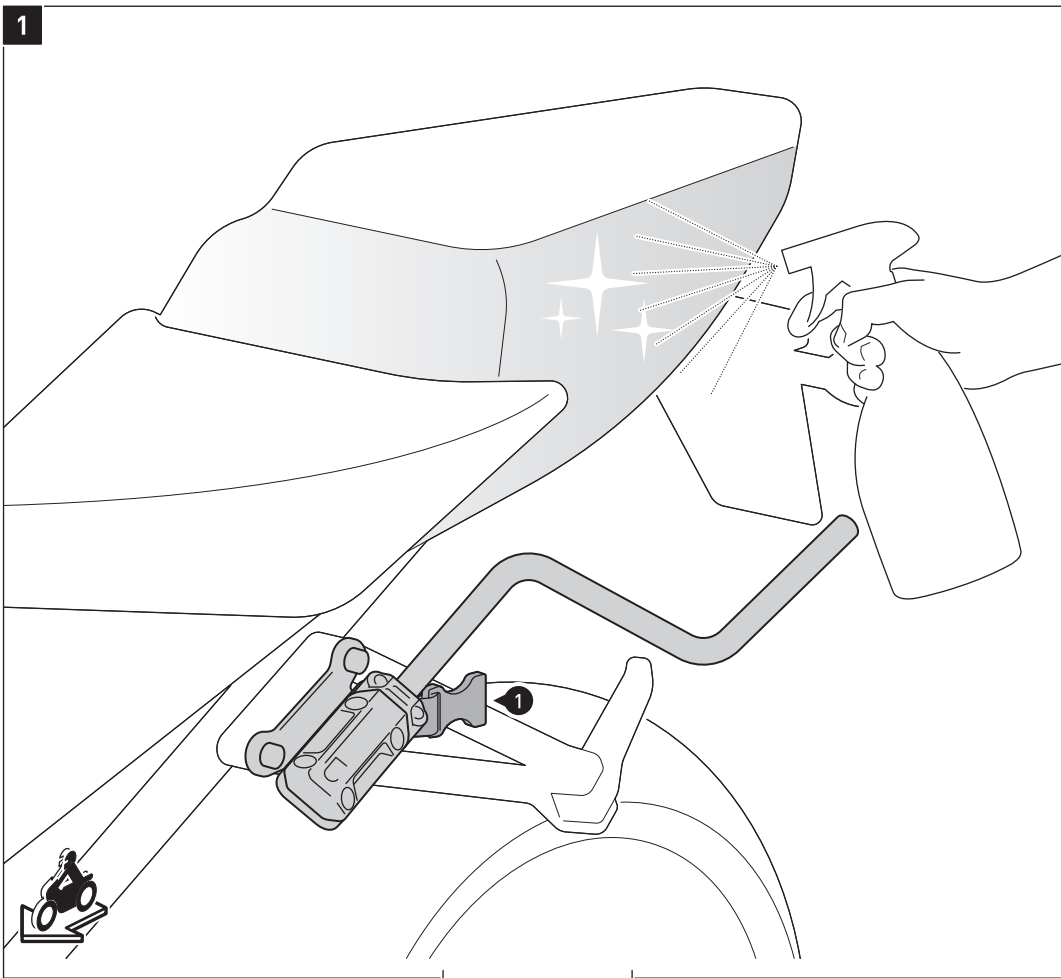
Ø	M4	M5	M6	M8	M10	M12	Ø	M4	M5	M6	M8	M10	M12
<b>8.8</b>	Regelgewinde / Coarse Thread						<b>10.9</b>	Regelgewinde / Coarse Thread					
	Stahl; FK 8.8 / Steel; CL 8.8							Stahl; FK 10.9 / Steel; CL 10.9					
	Nm	2,8	5,5	9,6	23	46	Nm	4,1	8,1	14	34	67	115

\* Alle Maßangaben in Millimeter. - \*\* Der zweite Wert gibt die Gesamtanzahl des jew. Artikels in der Lieferung an.  
 \*\*\* **Keine Anzugsmomentvorgabe: Verwenden Sie das vom Fzg.-Hersteller definierte Anzugsmoment!** Das Standard-Anzugsmoment der Tabelle kann verwendet werden, wenn es den Fzg.-Hersteller-Vorgaben entspricht.

\* All measurements in millimeters. - \*\* The second number indicates the total quantity of the part in the delivery.  
 \*\*\* **No torque specifications: Use the torque defined by vehicle manufacturer!** The standard torque in this table can be used as long as it is within the vehicle manufacturer's specifications.



1



**DE** - Nachdem Sie die Abstandsbügel an Ihrem Fahrzeug montiert haben, müssen Sie die Auflageflächen der Satteltaschen mit der beige packten Lackschutzfolie (2) bekleben, um Beschädigungen zu vermeiden. Reinigen Sie die zu beklebende Fläche vor dem Aufbringen der Lackschutzfolie gründlich von Fett- und Schmutzrückständen.

**ACHTUNG: Scharfkantige Ecken müssen mit mehreren Schichten der Lackschutzfolie beklebt werden!**

Prüfen Sie nach Anbringung der Taschen, ob die betroffenen Fahrzeugbereiche ausreichend gegen Abrieb geschützt sind.

**EN** - After mounting the panniers frames you need to protect the surface of the motorcycle against scratches with the included protection foil (2). Clean the surface from grease and dirt before applying the protection film.

**ATTENTION: Sharp edges have to be covered with several layers of the protection foil!**

After mounting the bags, check if the affected parts of the vehicle are sufficiently protected against abrasion.

**FR** - Après avoir fixé les sacoches, vous devez protéger le revêtement de la moto contre les rayures en utilisant le film de protection fourni (2). Nettoyer la surface de toute trace de gras ou de salissure avant d'appliquer le film de protection.

**ATTENTION : Les angles pointus doivent être recouverts de plusieurs couches de film de protection !**

Après le montage des sacoches, vérifiez que les pièces concernées de la moto sont suffisamment protégées contre l'abrasion.

**ES** - Tras montar la estructura de las alforjas, se debe proteger la superficie de la motocicleta de posibles ralladuras con la lámina protectora que se incluye (2). Limpie la grasa y suciedad de la superficie antes de aplicar la película protectora.

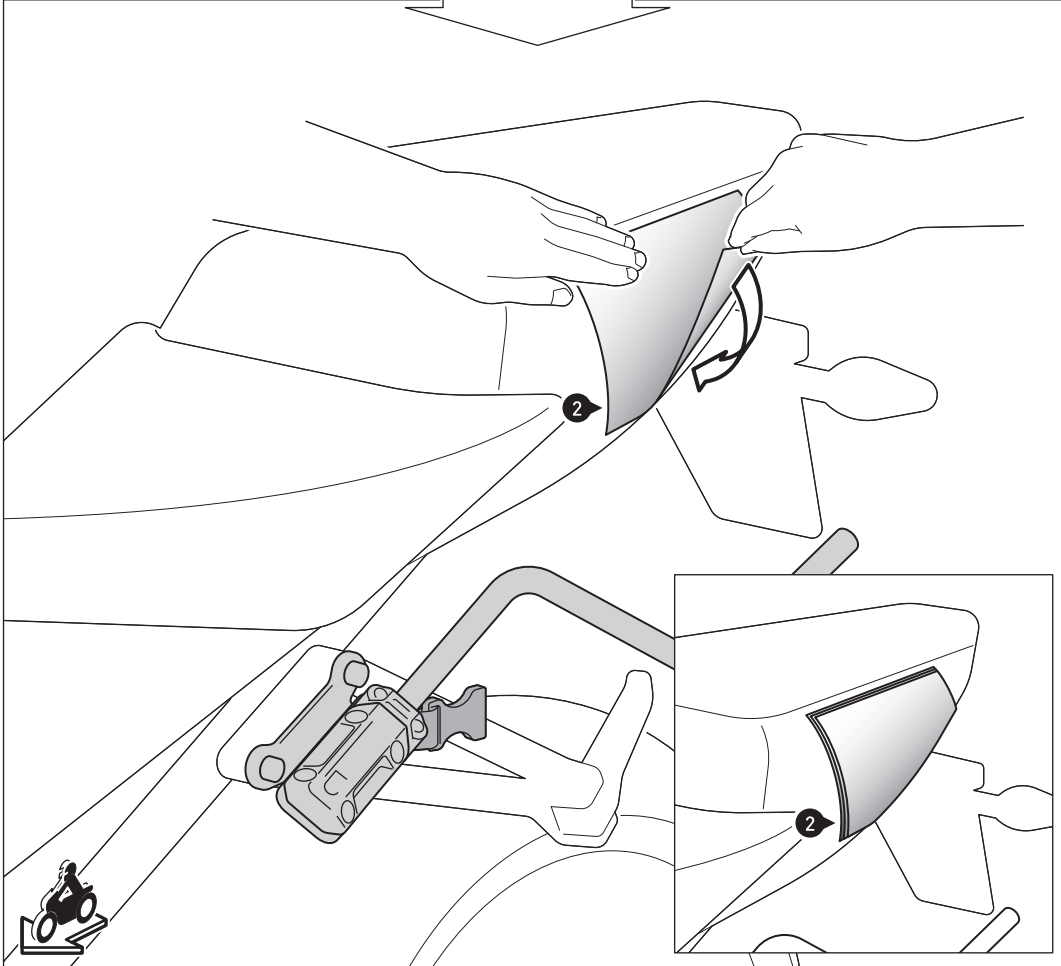
**ATENCIÓN: Los bordes afilados se deben cubrir con varias capas de lámina protectora.**

Tras montar las bolsas, compruebe que las partes del vehículo afectadas están suficientemente protegidas contra abrasiones.

**IT** - Dopo il montaggio dei telai delle borse è necessario proteggere la superficie della moto contro graffi con la pellicola di protezione fornita in dotazione (2). Pulire la superficie da grasso e sporco prima di applicare la pellicola di protezione.

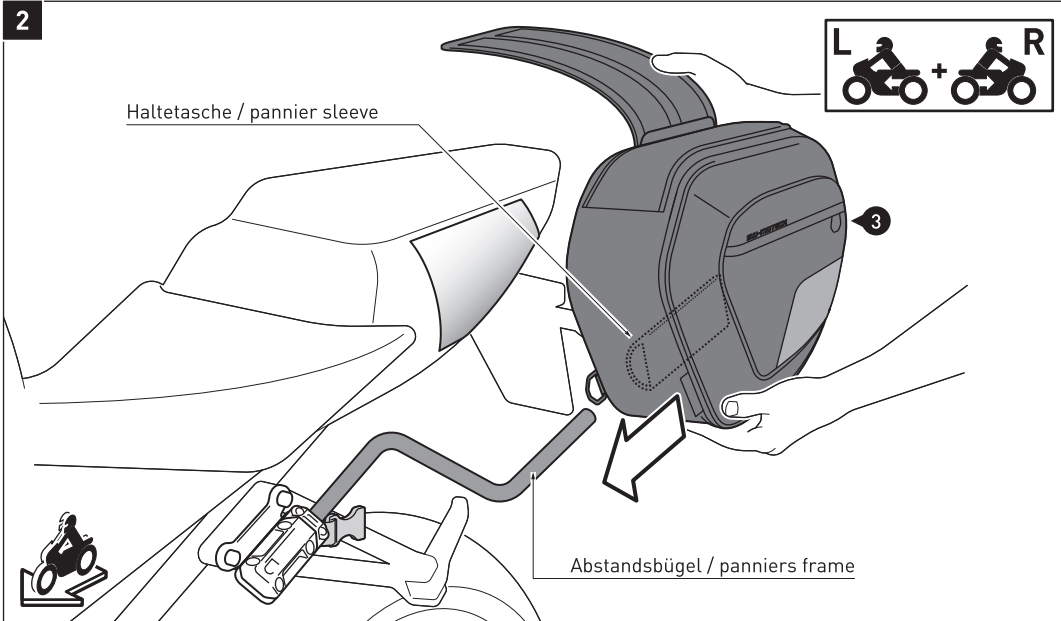
**ATTENZIONE: in caso di presenza di spigoli vivi, questi devono essere coperti con più strati di pellicola protettiva!**

Dopo aver montato le borse, verificare che le parti del veicolo interessate siano sufficientemente protette contro l'abrasione.



## MONTAGE / MOUNTING

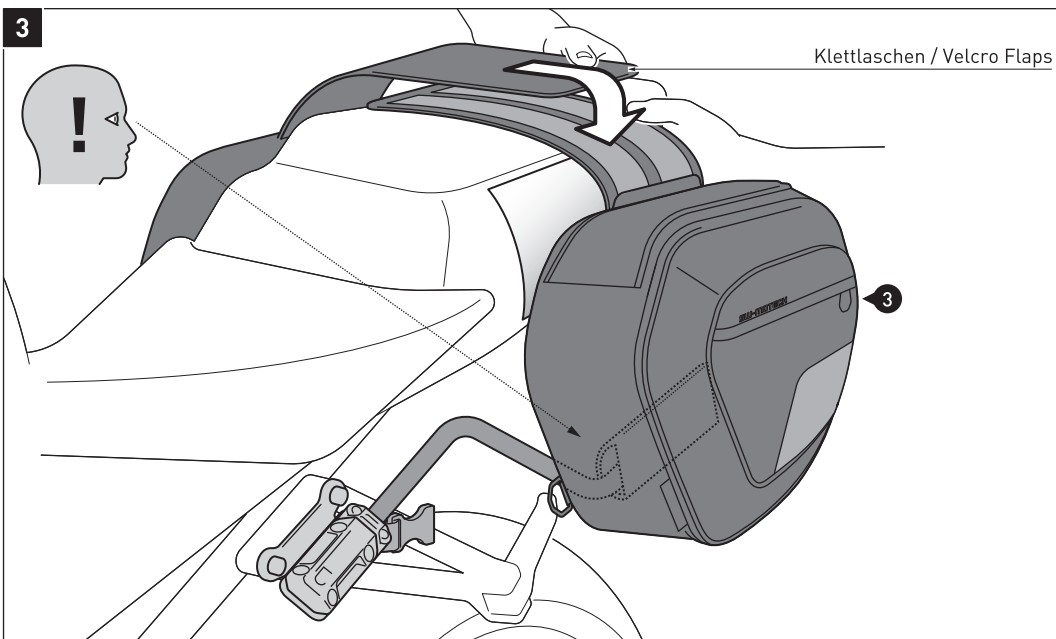
2



Schieben Sie anschließend die Haltetaschen der Satteltaschen (3) seitenweise über die zuvor montierten Abstandsbügel.

Slide each pannier sleeve of the panniers (3) onto the corresponding panniers frame, one at a time.

3



Verkletteten Sie die Klettaschen der Satteltaschen (3) über das Heck (Sozius-Sitz) des Fahrzeugs, wie in der Zeichnung gezeigt.

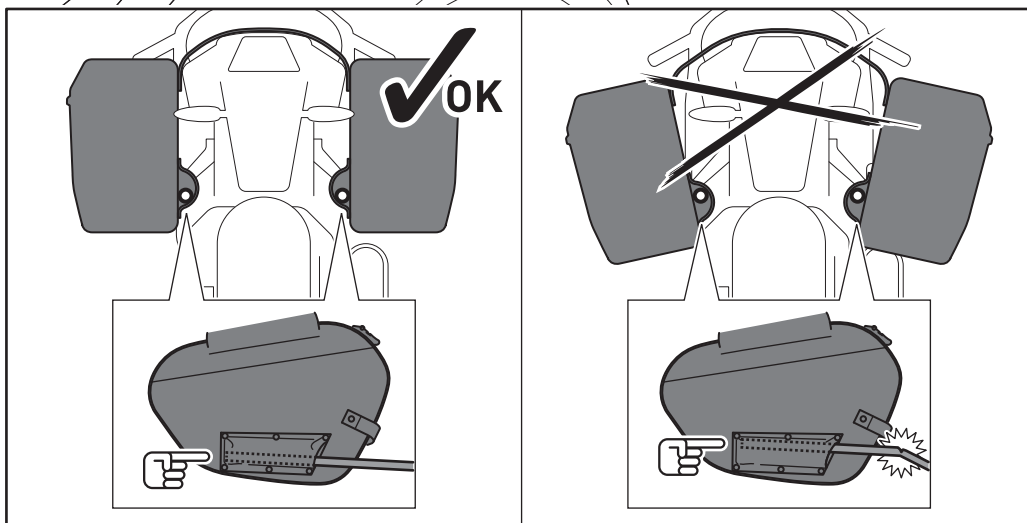
**ACHTUNG: Achten Sie unbedingt darauf, das nach dem Beladen der Satteltaschen (3) KEINE Last auf den Abstandsbügeln liegt! Die Lastaufnahme muss ausschließlich über die Klettaschen der Satteltaschen (3) erfolgen, NIEMALS über die Abstandsbügel! Die Abstandsbügel müssen nach Beladung wie in der Detailzeichnung gezeigt in den Haltetaschen positioniert sein!**

**ACHTUNG: Alle Teile der Satteltaschen (3), einschließlich der Riemen, dürfen keinen Kontakt zu heißen und beweglichen Teilen des Fahrzeugs haben! Achten Sie des Weiteren darauf, dass alle Teile mindestens 5 cm Abstand zu heißen Teilen sowie dem heißen Abgasstrom des Auspuffs haben!**

Fasten the panniers (3) with the Velcro flaps over the rear (passenger seat) of the motorcycle, as shown in the drawing.

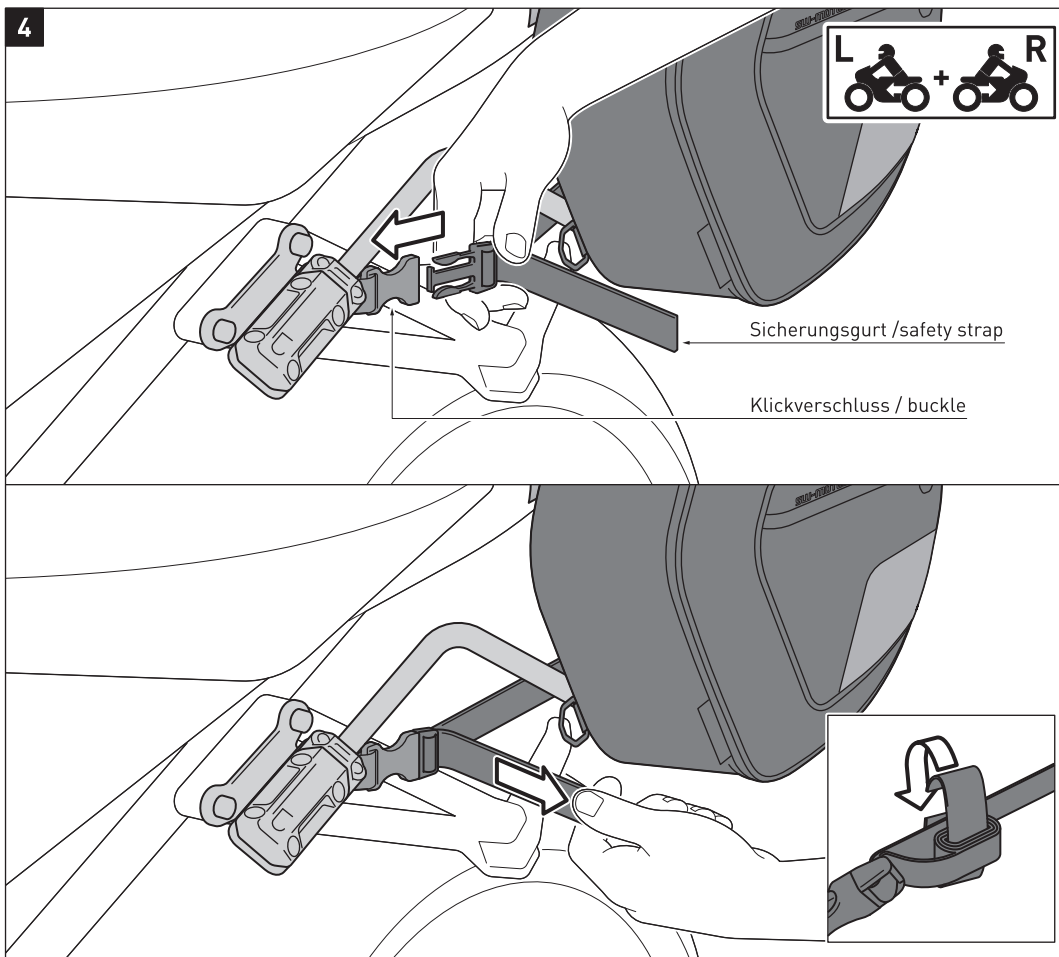
**ATTENTION: Make sure after loading the panniers (3) there is NO weight on the panniers frames! The weight of the panniers (3) must be supported by the Velcro flaps, NEVER by the panniers frames. After loading, the panniers frames must be positioned in the pannier sleeves, as shown in the detail drawing!**

**ATTENTION: All parts of the panniers (3), including straps, must not contact any hot or moving parts of the vehicle! All parts should also remain 5 cm away from the exhaust and remain clear of the exhaust stream!**



**ACHTUNG: Die Lastaufnahme muss ausschließlich über die Klettaschen der Satteltaschen (3) erfolgen, NIEMALS über die Abstandsbügel!**

**ATTENTION: The weight of the panniers (3) must be supported by the Velcro flaps, NEVER by the panniers frames.**



Rasten Sie nun die Sicherungsgurte der Satteltaschen (3) in die zuvor lose verschraubten Klickverschlüssen (1) ein. Ziehen Sie jetzt die Schrauben der Klickverschlüsse (1) an.  
Durch das Festziehen der Sicherungsgurte werden die Satteltaschen (3) befestigt.

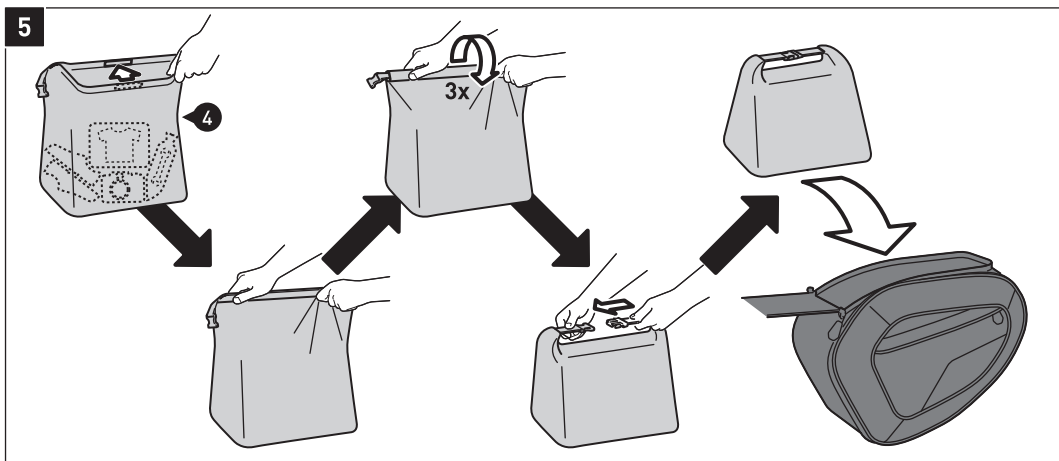
**ACHTUNG: Achten Sie VOR jeder Fahrt darauf, dass die Klettaschen und Sicherungsgurte der Satteltaschen (3) fest gespannt sind und die Abstandsbügel KEINE Last tragen! Durch nicht korrekt gespannte Satteltaschen (3) können Schäden am Produkt und Fahrzeug entstehen!**

Abschließend müssen die Überlängen der Sicherungsgurte aufgerollt und mit den angebrachten Klettstreifen gesichert werden.

Fix the panniers (3) with the safety straps on the loosely mounted buckles (1). Then tighten the screws of the buckles (1). Tighten the safety straps to secure the panniers (3).

**ATTENTION: Make sure BEFORE each ride that the Velcro flaps and safety straps of the panniers (3) are firmly tightened and there is NO weight on the panniers frames! Wrong mounted panniers (3) can damage the product and vehicle!**

Finally roll up the excess strap length and secure it with the attached Velcro strap, to avoid flapping.



Verwenden Sie die wasserdichten Innentaschen (4), um Ihr Gepäck vor Feuchtigkeit zu schützen. Schützen Sie empfindliches Gepäck (z. B. elektronische Geräte) zusätzlich mit einer Plastiktüte vor Feuchtigkeit.

Achten Sie darauf, niemals scharfkantige, spitze oder ähnliche Gegenstände zu verpacken.

Use the waterproof inner bags (4) to protect your luggage from moisture. Additionally protect sensitive luggage (e.g., electronic equipment) from moisture with a plastic bag.

Never store pointy or sharp-edged objects in the product.

**PFLEGE:** Reinigen Sie das Produkt in regelmäßigen Abständen bzw. nach jeder Fahrt, da Staub und Schmutz einen verschleißenden Effekt haben und dauerhafte Flecken so verhindert werden können. Reinigen Sie das Produkt unbedingt nach Winterfahrten, um Schäden durch Salz zu vermeiden. Entfernen Sie zunächst Staub und Verkrustungen mit einer weichen Textilbürste. Mit einem weichen Tuch und warmer Seifenlauge können hartnäckige Ablagerungen entfernt werden. Verwenden Sie KEINE scharfen Reinigungsmittel, raue Putzwerkzeuge oder einen Hochdruckreiniger! Spülen Sie anschließend mit klarem Wasser nach. Lassen Sie das Produkt vor Wiederverwendung mindestens 24 Stunden an der Luft trocken (nicht in direkter Sonneneinstrahlung).

**ACHTUNG: Oberflächenmaterialien können bei längerer und intensiver Sonneneinstrahlung und Umwelteinflüssen (z. B. SMOG, saurer Regen, etc.) Farbveränderungen (Ausbleichen) unterliegen! Dafür übernimmt SW-MOTECH keine Haftung.**

**ACHTUNG: Verschmutzungen am Produkt und Fahrzeug haben einen Schleifeffekt und können Oberflächen wie die Lackierung beschädigen. Achten Sie darauf, dass alle Bereiche des Fahrzeugs, auf denen das Produkt oder Teile des Produkts wie Halteriemen aufliegen, mit einer Lackschutzfolie vor Kratzern und Abrieb geschützt werden. Für Lackschäden und Abrieb übernimmt SW-MOTECH keine Haftung.**

**CARE:** Clean the product periodically or after each trip, as dust and dirt have a wear-effect and permanent stains can be prevented. Clean the product after riding in salty conditions, to avoid damage from salt.

First remove dust and encrustations with a soft dry brush. Remove stubborn deposits with a soft cloth and warm soapy water. Do NOT use strong cleaning agents, rough cleaning tools or high pressure washer! Then rinse with clear water. Before re-use dry the product for at least 24 hours in the air (not in direct sunlight).

**ATTENTION: Surface materials can experience color changes or fading when exposed to direct sunlight for extended periods of time and by environmental factors (e.g., SMOG, acid rain, etc.)! SW-MOTECH assumes no liability for this.**

**ATTENTION: Dirt on the product and vehicle has an abrasive effect and can damage surfaces, such as the paint. Make sure that all areas of the vehicle, which have contact with the product or parts of the product as straps, are protected with an adhesive protection film from scratches and abrasions. SW-MOTECH assumes no liability for paint damage and abrasions.**