

## Sturzpad-Kit YAMAHA XJ6 Diversion F ('10 –)

### Frame Slider Kit YAMAHA XJ6 Diversion F ('10 –)

#### Montagehinweise

**ACHTUNG:** Die Montage dieses Produktes kann kompliziert sein und erfordert ein gutes technisches Verständnis. Wenn Sie unsicher sind, lassen Sie Montage und Wartung durch eine Fachwerkstatt durchführen. SW-MOTECHE übernimmt keine Haftung für Schäden, die durch eine unsachgemäße Montage verursacht wurden.

Alle vom Motorrad gelösten Schrauben sind gemäß Herstellerangaben wieder zu montieren, oder mit von SW-MOTECHE gelieferten Schrauben zu ersetzen. Falls nicht anderweitig definiert, diese Schrauben nach Tabelle anziehen.

|     |        |
|-----|--------|
| M6  | 9,6 Nm |
| M10 | 46 Nm  |

Gegebenenfalls Schrauben mit flüssiger Schraubensicherung einkleben.

Prüfen Sie nach 50 km alle Verbindungen auf festen Sitz.

**Technische Änderungen vorbehalten.  
Irrtümer ausgenommen.**

SW-MOTECHE GmbH & Co. KG  
Ernteweg 8/10  
35282 Rauschenberg  
Germany

Tel. +49 (0) 64 25/8 16 8-00  
Fax +49 (0) 64 25/8 16 8-10

info@sw-motech.com  
www.sw-motech.com

#### Mounting Instructions

**ATTENTION:** The assembly of this product can be complicated and requires a good technical understanding. If you are not sure of how to do this, have a specialty garage perform the mounting and service. SW-MOTECHE accepts no liability for damages caused by improper installation.

All screws, bolts and nuts, including all replacement hardware provided by SW-MOTECHE, should be tightened to the torque specified in the OEM maintenance manual for your motorcycle. If no torque specifications are provided in the OEM maintenance manual, the following torques may be used:

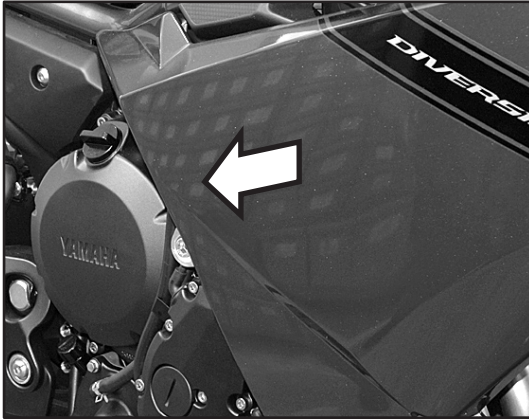
|     |        |
|-----|--------|
| M6  | 9,6 Nm |
| M10 | 46 Nm  |

All screws, bolts and nuts should be checked after driving the first 50 km to ensure that all are tightened to the proper torque.

Medium strength liquid thread-locker (i.e., "Loctite") should be used to secure all screws, bolts and nuts.

**Subject to change. Not responsible for typos.**

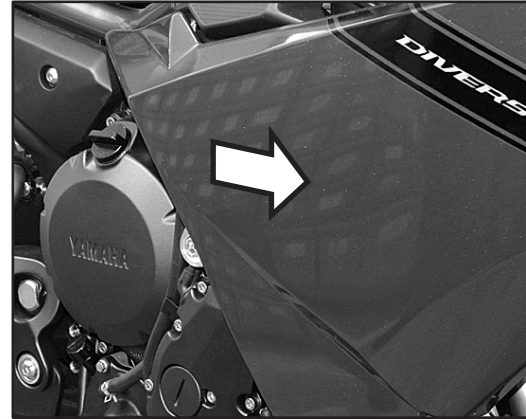
## VORBEREITUNG / PREPARATION



Schritt  
Step 1

Demontieren Sie auf der rechten Fahrzeugseite die Seitenverkleidung.

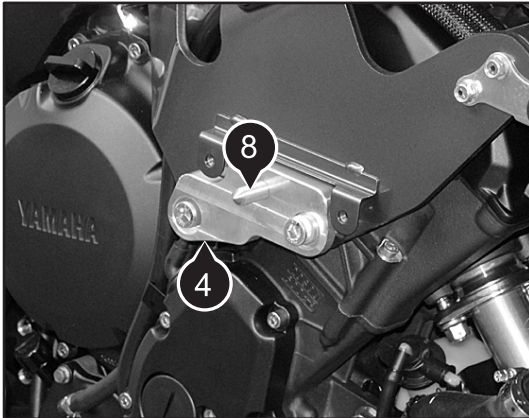
Remove the right side cover.



Schritt  
Step 3

Montieren Sie die Seitenverkleidung. Benutzen Sie unbedingt alle Anbauteile, um die Verkleidung in die ursprüngliche Position zu bringen.

Carefully attach the side cover. Temporary fasten all screws to make sure the side cover is correctly positioned.



Schritt  
Step 2

Entfernen Sie die originalen Motorhalteschrauben.

**Achtung:** Entfernen Sie die originalen Motorhalteschrauben zunächst NUR auf der rechten Fahrzeugseite.

Verschrauben Sie die Montageplatte, wie in **Schritt 6** gezeigt. Setzen Sie in das zentrale Gewinde der Montageplatte (4) den Körner (8) ein.

Detach the original engine bolts.

**Attention:** Remove the engine bolts ONLY on the right side.

Attach the mounting bracket (4) as shown in **step 6**. Insert the center finder (8) into the threaded hole.



Schritt  
Step 4

Drücken Sie mit der flachen Hand feste auf die montierte Seitenverkleidung, parallel zum eingesetzten Körner (8). Dadurch entsteht eine Körnung auf der Innenseite der Verkleidung.

Firmly press the mounted side cover where the center finder (8) is located, creating a small indent on the inner side of the side cover used later for drilling.



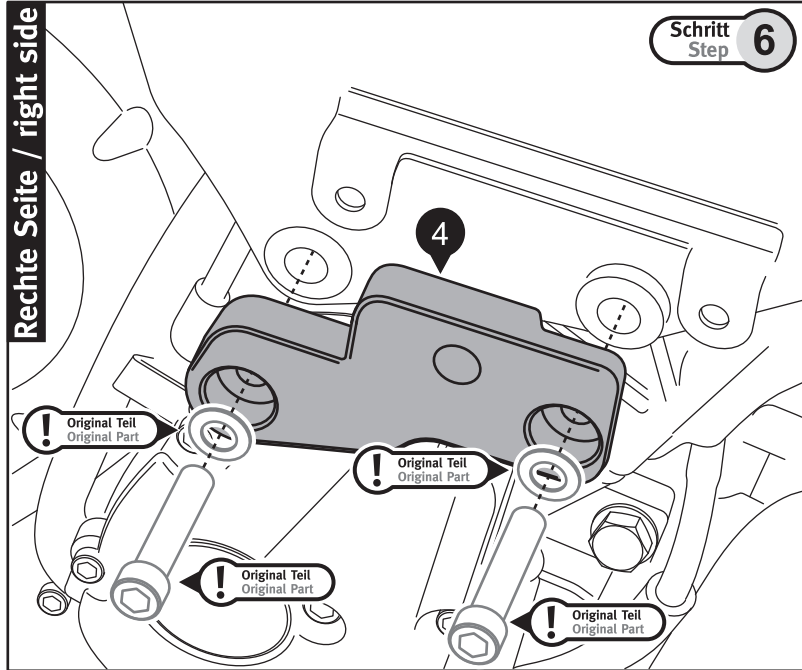
Schritt  
Step 5

Demontieren Sie die Seitenverkleidung erneut. Benutzen Sie einen Schälbohrer, um eine 28-mm-Öffnung von der Innenseite in die Verkleidung zu bohren. Nutzen Sie die in **Schritt 4** erzeugte Körnung als Bohrmittelpunkt. Entgraten Sie anschließend den Rand der Öffnung.

Detach the side cover again. Use a cone drill to make a 28 mm hole from the inside of the side cover. Use the indent from **step 4** for the center point.

## MONTAGE / MOUNTING

Rechte Seite / right side



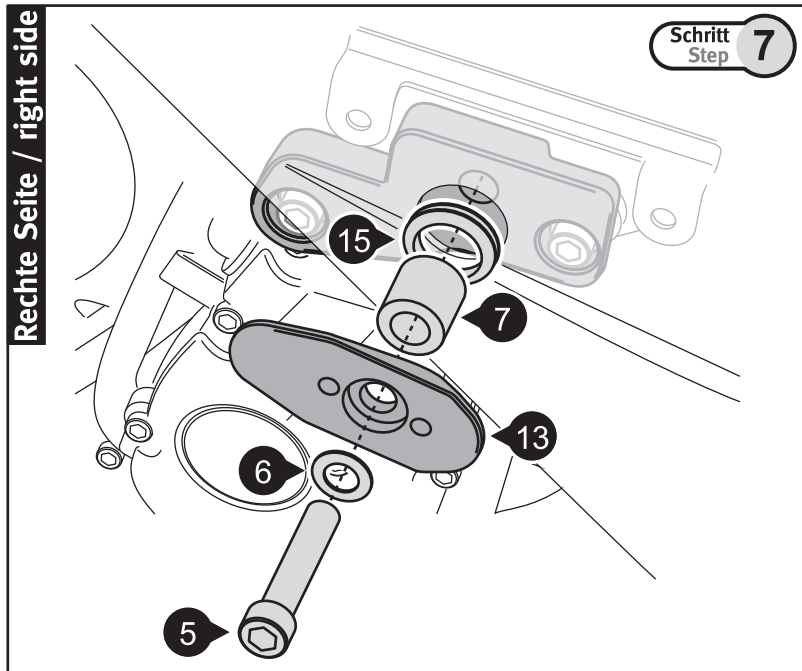
Schritt  
Step 6

Verschrauben Sie die Montageplatte (4) mit den originalen Schrauben und Unterlegscheiben, wie in der Zeichnung gezeigt. Achten Sie dabei auf das vom Hersteller vorgeschriebene Anzugsmoment.

Attach mounting bracket (4) with the original screws and washers as shown in the drawing.

Pay attention to the manufacturer's specified torque.

Rechte Seite / right side



Schritt  
Step 7

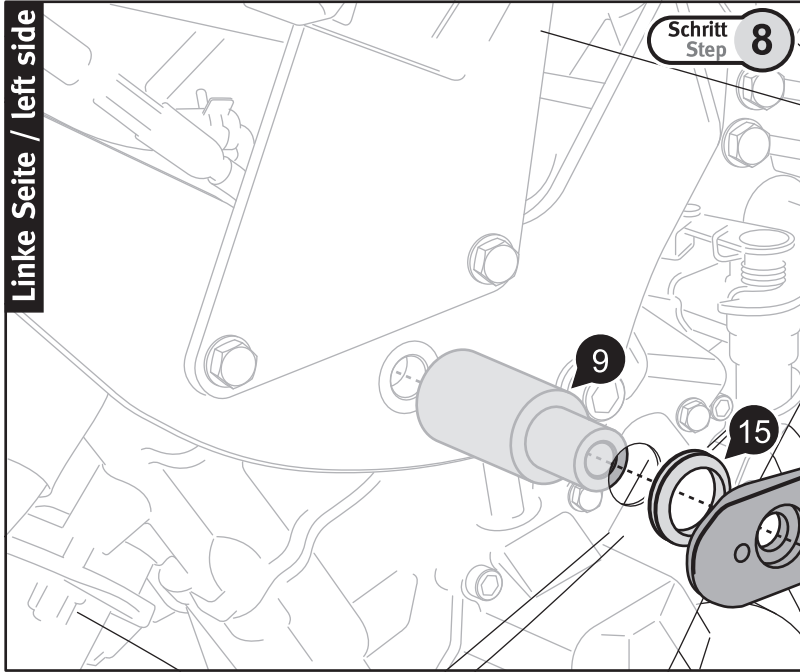
Montieren Sie die rechte Seitenverkleidung. Setzen Sie die Gummitülle (15) in die gebohrte Öffnung ein. Montieren Sie die Teile (5), (6), (7) und (13), wie in der Zeichnung gezeigt. Richten Sie vor dem Anziehen der Schraube (5) die Basisplatte (13) entsprechend der Linienführung des Fahrzeugs aus. Ziehen Sie Schraube (5) an.

Attach the right side cover. Insert the rubber element (15) into the hole. Attach parts (5), (6), (7) and (13) as shown in the drawing. Do not fully tighten screw (5). Adjust the mounting plate (13) according to the alignment of the motorcycle. Now tighten screw (5).

# MONTAGE / MOUNTING

Linke Seite / left side

Schritt  
Step 8



Führen Sie nun die **Schritte 1 bis 5** auf der linken Fahrzeugseite durch.

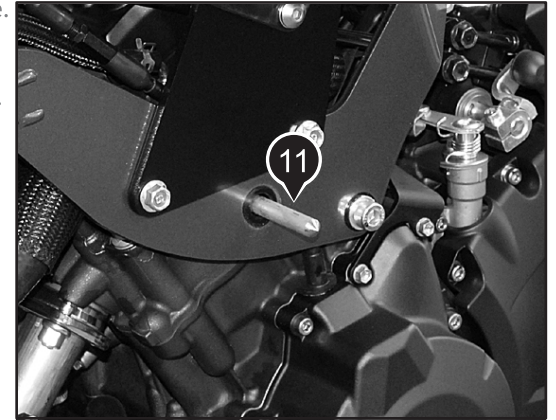
Auf dieser Seite müssen Sie die originale Motorhalteschraube entfernen, um den Körner (11) einzusetzen (siehe Detailbild). Montieren Sie die linke Seitenverkleidung. Setzen Sie die Gummitülle (15) in die gebohrte Öffnung ein. Montieren Sie die Teile (9), (10) und (13), wie in der Zeichnung gezeigt. Richten Sie vor dem Anziehen der Schraube (10) die Basisplatte (13) entsprechend der Linienführung des Fahrzeugs aus. Ziehen Sie Schraube (10) an.

Perform **step 1 to 5** on the left side of your bike. At this side you must detach the original engine bolt before inserting the center finder (11) as shown in the detail picture.

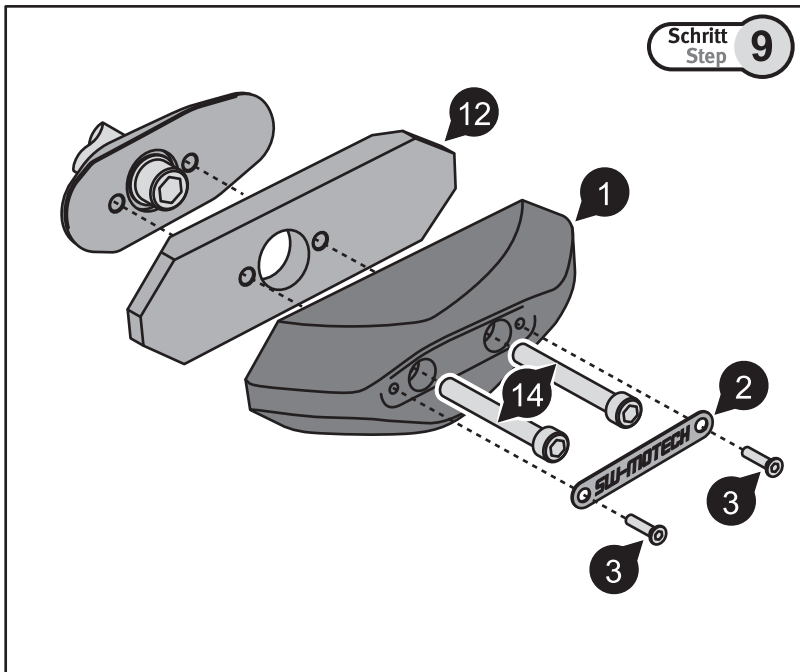
Attach the left side cover. Insert the rubber element (15) into the hole.

Attach parts (9), (10) and (13) as shown in the drawing.

Do not fully tighten screw (10). Adjust the mounting plate (13) according to the alignment of the motorcycle. Now tighten screw (10).



Schritt  
Step 9



Montieren Sie abschließend beidseitig die Teile (1), (2), (3), (12) and (14) wie gezeigt.

Finally attach the parts (1), (2), (3), (12) and (14) on both sides, as shown.

1

Sturzpad  
Frame Slider



STP.00.590.001 01

Anzahl/ Pcs. 2

2

Logoplatte  
Logo Plate



LOG.00.000.001 01

Anzahl/ Pcs. 2

3

Senkkopfschraube  
Countersunk Screw



M3 x 12 DIN 7991

Anzahl/ Pcs. 4

STP.00.590.10000/B

4

Montageplatte  
Mounting Bracket



rechte Seite / right side

STP.06.590.002 02

Anzahl/ Pcs. 1

5

Innensechskant-  
schraube  
Hexagon Socket Screw



FEINGEWINDE

rechte Seite / right side

M10 x 1,25 x 50 DIN 912

Anzahl/ Pcs. 1

6

Unterlegscheibe  
Washer



rechte Seite / right side

A 10,5 DIN 125

Anzahl/ Pcs. 1

7

Distanzbuchse  
Spacer



rechte Seite / right side

Da:20 Di:10,5 h:32

Anzahl/ Pcs. 1

8

Körner  
Center Finder



rechte Seite / right side

STP.00.590.011 00

Anzahl/ Pcs. 1

9

Bundbuchse  
Flanged Spacer



linke Seite / left side

BB.300.200.105.075.025.01

Anzahl/ Pcs. 1

10

Innensechskant-  
schraube  
Hexagon Socket Screw



FEINGEWINDE

linke Seite / left side

M10 x 1,25 x 110 DIN 912

Anzahl/ Pcs. 1

11

Körner  
Center Finder



linke Seite / left side

STP.00.590.012 00

Anzahl/ Pcs. 1

12

Adapterplatte  
Adapter Plate



STP.00.590.002 00

Anzahl/ Pcs. 2

13

Basisplatte  
Mounting Plate



STP.00.590.003 02

Anzahl/ Pcs. 2

14

Innensechskant-  
schraube  
Hexagon Socket Screw



M6 x 40 DIN 912

Anzahl/ Pcs. 4

15

Gummitülle  
Rubber Element



GT.00.28.22.04

Anzahl/ Pcs. 2

STP.06.590.80800/B