

ANBAUANLEITUNG

mounting instructions • instructions de montage • instrucciones de montaje • istruzioni di montaggio

STP.01.590.10600/B

beinhaltet • contains • contient • contiene • contiene

STP.00.590.10000/B

Schleifpad-Set Slider Pad Set

Montagehinweise

Alle vom Motorrad gelösten Schrauben sind gemäß Herstellerangaben wieder zu montieren, oder mit von SW-MOTEC gelieferten Schrauben zu ersetzen.

Gegebenenfalls Schrauben mit flüssiger Schraubensicherung einkleben.

Prüfen Sie nach 50 km alle Verbindungen auf festen Sitz.

**Technische Änderungen vorbehalten.
Irrtümer ausgenommen.**




Mounting Instructions

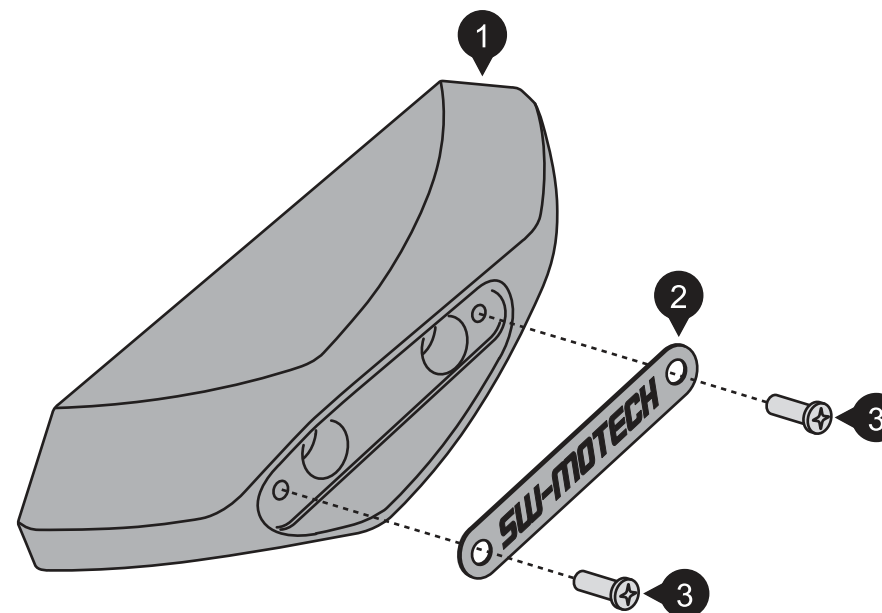
All screws, bolts and nuts, including all replacement hardware provided by SW-MOTEC, should be tightened to the torque specified in the OEM maintenance manual for your motorcycle.

All screws, bolts and nuts should be checked after driving the first 50 km to ensure that all are tightened to the proper torque.

Medium strength liquid thread-locker (i.e., "Loctite") should be used to secure all screws, bolts and nuts.

Subject to change. Not responsible for typos.

| | | | | | |
|---|--------------------------|---|--------------------------|---|--|
| 1 | Sturypad Frame Slider | 2 | Logoplatte Logo Plate | 3 | Gewindefurchende Schraube Self-tapping Screw |
|  | |  | |  | |
| STP.00.590.001 | | LOG.00.000.001 | | M3 x 6 GEFU | |
| Anzahl/ Pcs. 2 | | Anzahl/ Pcs. 2 | | Anzahl/ Pcs. 4 | |



SW-MOTEC GmbH & Co. KG
Ernteweg 8/10
35282 Rauschenberg
Germany

Tel. +49 (0) 64 25/8 16 8-00
Fax +49 (0) 64 25/8 16 8-10

info@sw-motech.com
www.sw-motech.com