

Art.-Nr. / Item No.: **SBL.06.799.10000/B**

Revision: **00** · Datum / Date: **09 - 2019**

**Sturzbügel**

**Crash bar**

**DEUTSCH** - Vielen Dank, dass Sie sich für dieses Premium-Produkt von SW-MOTECH entschieden haben. Bitte besuchen Sie unseren Webshop für weitere Informationen wie Modellzuweisungen und PDF-Anbauanleitung. Erforderliche Dokumente (z. B. ABE) stehen als Download zur Verfügung.

Die Montage und/oder Wartung dieses Produkts erfordert ein gutes technisches Verständnis! Zu Ihrer eigenen Sicherheit empfiehlt SW-MOTECH, die Montage und/oder Wartung durch eine Fachwerkstatt durchführen zu lassen! SW-MOTECH übernimmt keine Haftung für Schäden, die durch eine unsachgemäße Montage und/oder Wartung verursacht wurden!

Beachten Sie alle in der Anbauanleitung angegebenen Hinweise und die für die Montage relevanten Informationen im Fahrzeughandbuch. Nichtbeachtung kann zu Schäden am Fahrzeug bzw. zur Gefährdung des Fahrers führen! Diese Anbauanleitung ist nach unserem derzeitigen Kenntnisstand verfasst worden. Rechtliche Ansprüche auf Richtigkeit bestehen nicht.

Dieses Produkt wurde für Fahrzeuge im Werkzustand entwickelt. Die Kompatibilität mit Original-Zubehörteilen bzw. den Zubehörteilen anderer Hersteller kann nicht gewährleistet werden. Stellen Sie des Weiteren VOR Montage dieses Produkts sicher, dass sich alle beweglichen Teile (z. B. die Kette) im ursprünglichen Wartungszustand befinden. Montiertes Zubehör kann das Fahrverhalten und/oder die Stabilität Ihres Fahrzeugs verändern.

**ALLGEMEINE HINWEISE**

Beachten Sie die landesspezifischen Vorschriften für Zulassung/Betrieb Ihres Fahrzeugs bzw. anwendbare TÜV-Vorschriften. Lassen Sie eintragungspflichtige Teile nach Montage durch Ihre Prüfstelle in die Fahrzeugpapiere eintragen.

**VORBEREITUNG:** Lesen Sie die Anbauanleitung aufmerksam und stellen Sie sicher, dass alle Teile der Stückliste vorhanden sind. Achten Sie darauf, dass Ihr Fahrzeug sicher steht und nicht umfallen kann. Schalten Sie den Motor ab und ziehen Sie den Zündschlüssel. Lassen Sie ggf. den Motor/Auspuff abkühlen. Klemmen Sie bei Arbeiten an der Elektrik die Fahrzeugbatterie ab. Verwenden Sie geeignetes Werkzeug. Lassen Sie sich von einer zweiten Person helfen.

**MONTAGE:** Alle vom Motorrad gelösten Teile und Verbindungen sind gemäß den Fahrzeugherstellereangaben wieder zu montieren oder durch die von SW-MOTECH gelieferten Teile zu ersetzen. Sichern Sie, falls nicht anderweitig definiert, alle Gewinde mit mittelfester, flüssiger Schraubensicherung.

**Alle nicht durch SW-MOTECH definierten Anzugsmoment-Vorgaben müssen beim Fahrzeughersteller oder einer Fachwerkstatt erfragt werden!**

**FUNKTIONSKONTROLLE:** Stellen Sie nach der Montage sicher, dass alle zuvor gelösten Teile und Verbindungen wieder ordnungsgemäß montiert wurden. Achten Sie außerdem auf die uneingeschränkte Freigängigkeit und einwandfreie Funktion sämtlicher Fahrzeugteile. Kabel, Züge und Schläuche dürfen nicht scheuern und/oder geklemmt werden. Führen Sie vor Fahrtbeginn eine umfassende Funktionskontrolle durch. Überprüfen Sie nach den ersten 50 km und anschließend in regelmäßigen Abständen das Anzugsmoment aller Schraubverbindungen und den ordnungsgemäßen Sitz des Produkts.

**PRODUKTSPEZIFISCHE HINWEISE**

**ACHTUNG:** Die Kurven- und Bodenfreiheit kann bei extremer Schräglage durch dieses Produkt eingeschränkt werden!

**ENGLISH** - Thank you for choosing this premium product from SW-MOTECH. Please visit our webshop for additional information, such as application charts and PDF mounting instructions. Any other documents that may be required (e.g. ABE certifications), are also available for download at our webshop.

Installation and/or maintenance of this product require good technical understanding! For your own safety SW-MOTECH recommends having installation and/or servicing carried out by a specialist workshop! SW-MOTECH assumes no liability for damage caused by improper installation and/or maintenance work!

Carefully follow all the directions given in the mounting instructions and pay attention to all relevant information in the vehicle manual during assembly. Nonconformance can lead to vehicle damage or even endanger the driver! These mounting instructions are written based on our current state of knowledge. Legal requirements for accuracy do not exist.

This product was developed for vehicles in their factory setting. Compatibility with original accessory parts or other manufacturers' accessory parts is not guaranteed. Furthermore, BEFORE installing this product, make sure that all moving parts (e.g. the chain) are in the original state of maintenance. Installed accessories can change the driving behaviour and/or stability of your vehicle.

**GENERAL INFORMATION**

Observe the country-specific regulations concerning vehicle registration/operation as well as TÜV regulations if applicable. If required, register installed parts in the vehicle documents through an appropriate inspection authority.

**PREPARATION:** Read the mounting instructions carefully and make sure that all items of the parts list are included. Make sure that your vehicle is parked safely and cannot fall over. Turn off the engine and remove the ignition key. Let the motor/exhaust cool off if necessary. Disconnect the vehicle battery when working on the electrical system. Use appropriate tools. Have another person to help you.

**MOUNTING:** All parts and connections removed from the vehicle must be reinstalled in accordance with the vehicle manufacturers' specifications or replaced by parts delivered by SW-MOTECH. Secure all threads, unless otherwise specified, with medium-strength liquid thread locker.

**Torque specifications undefined by SW-MOTECH must be obtained from the vehicle manufacturer or by a specialist workshop!**

**FUNCTION CHECK:** After installation make sure that all parts and connections previously removed are properly replaced. Also make sure that no moving parts are obstructed and no function of the vehicle is hindered in any way. Cables and hoses must not rub and/or be pinched. Before starting to ride, perform a comprehensive check of all functions. After the first 50 km and then at regular intervals, check the tightening torque of all screw connections and the proper fit of the product.

**PRODUCT SPECIFIC INFORMATION**

**ATTENTION:** While cornering at extrem lean angles, ground clearance can be reduced by using this product!

Konfektionierung durch / Packed by:

Datum der Konfektionierung / Date of packaging:



**SW-MOTECH GmbH & Co. KG**

Ernteweg 8/10  
35282 Rauschenberg  
Germany

Tel. / phone + 49 (0)6425 / 8168 - 050  
Fax / fax + 49 (0)6425 / 8168 - 10

**info@sw-motech.com**  
**www.sw-motech.com**

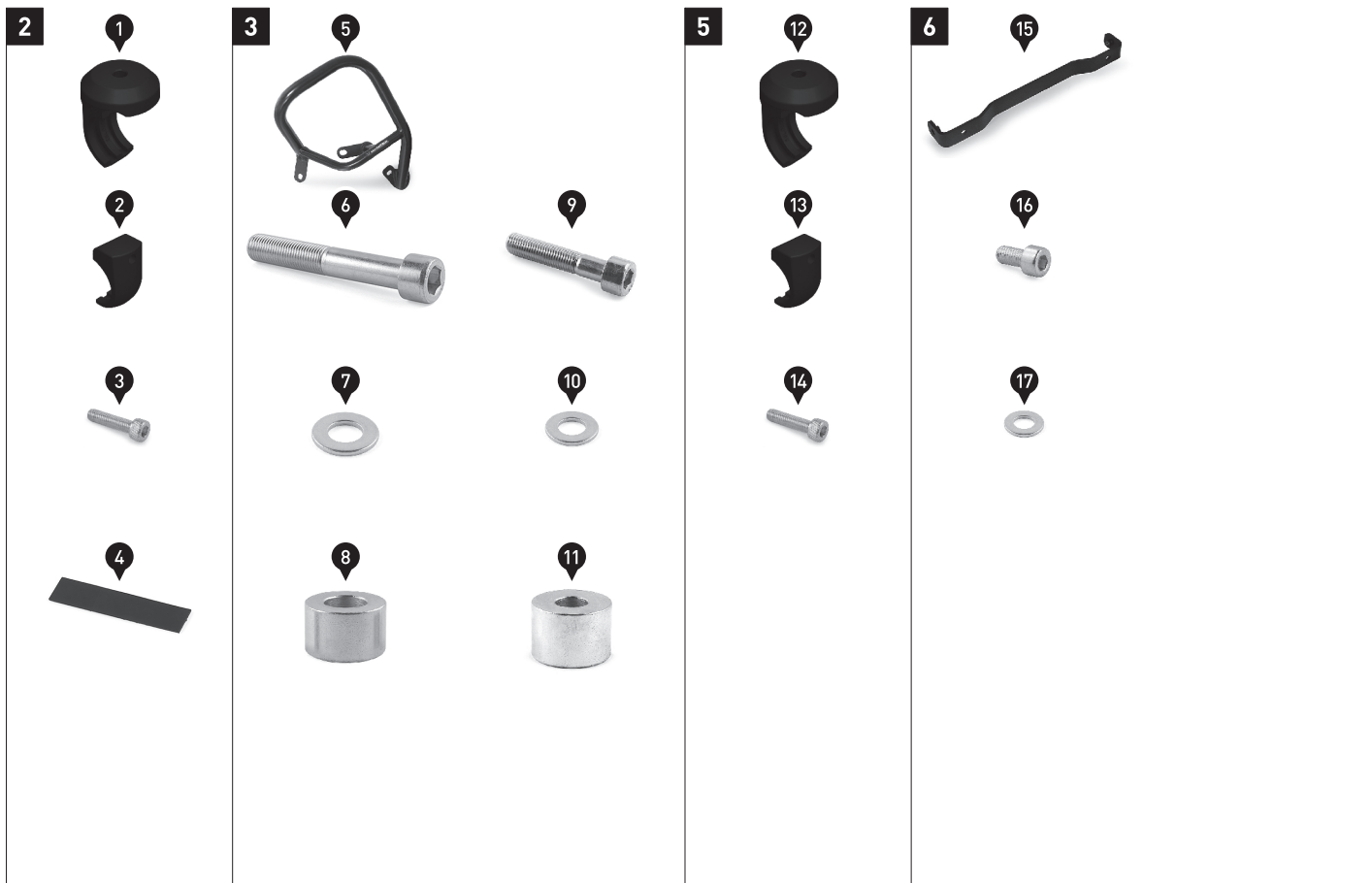
## STÜCKLISTE / PARTS LIST

Schritt Step	Nr. No.	Art.-Nr. / Bezeichnung * Item No. / Description *	Artikel	Part	Anzahl ** Quantity **	N-m ***
<b>2</b>	(1)	SBL.00.051.010	Klemme, Oberteil	Clamp, upper part	1 / 2	
	(2)	SBL.00.051.011	Klemme, Unterteil	Clamp, lower part	1 / 2	
	(3)	M6 x 25; DIN 912	Innensechskantschraube	Hexagon Socket Screw	1 / 2	8
	(4)	SST.0880.0200.0020.02	Gummistreifen, selbstklebend	Rubber Stripe, adhesive	2 / 2	
<b>3</b>	(5)	SBL.06.799.902.01	Sturzbügel; rechts	Crash Bar; right	1 / 1	
	(6)	M12 x 75; DIN 912	Innensechskantschraube; Feingewinde	Hexagon Socket Screw; fine thread	1 / 1	
	(7)	Ø 13; DIN 125	Unterlegscheibe	Washer	1 / 2	
	(8)	Ø 25 / Ø 12,5 / h 15	Distanzbuchse	Spacer	1 / 1	
	(9)	M10 x 55; DIN 912	Innensechskantschraube; Feingewinde	Hexagon Socket Screw; fine thread	1 / 1	
	(10)	Ø 10,5; DIN 125	Unterlegscheibe	Washer	1 / 2	
	(11)	Ø 25 / Ø 10,5 / h 17	Distanzbuchse	Spacer	1 / 1	
<b>5</b>	(12)	SBL.00.051.010	Klemme, Oberteil	Clamp, upper part	1 / 2	
	(13)	SBL.00.051.011	Klemme, Unterteil	Clamp, lower part	1 / 2	
	(14)	M6 x 25; DIN 912	Innensechskantschraube	Hexagon Socket Screw	1 / 2	8
<b>6</b>	(15)	SBL.06.799.001	Querverbinder	Crossbar	1 / 1	
	(16)	M8 x 16; DIN 912	Innensechskantschraube	Hexagon Socket Screw	2 / 2	18
	(17)	Ø 8,4; DIN 125	Unterlegscheibe	Washer	2 / 4	

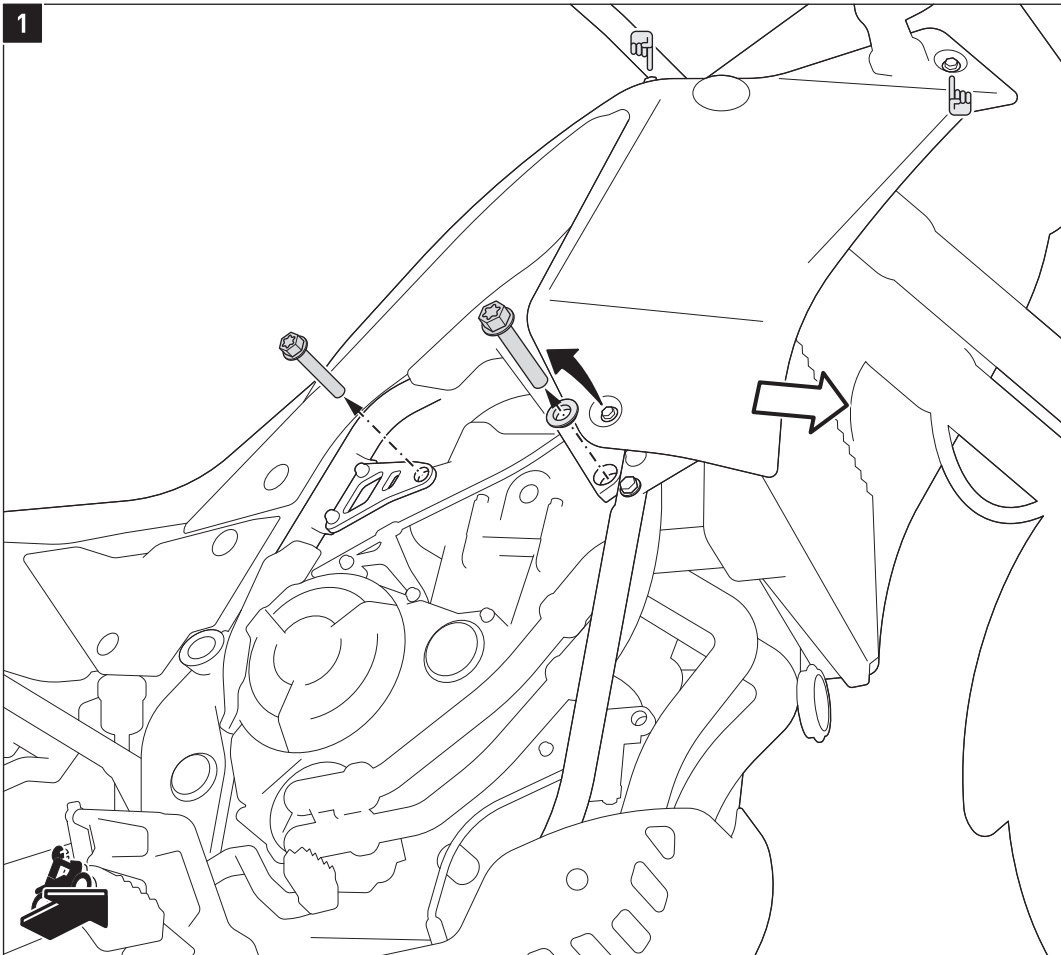
8.8	Regelgewinde / Coarse Thread Ø						N-m	M4	M5	M6	M8	M10	M12	10.9	Regelgewinde / Coarse Thread Ø						N-m	M4	M5	M6	M8	M10	M12
	Stahl FK 8.8 / Steel CL 8.8														Stahl FK 10.9 / Steel CL 10.9												
							2,8	5,5	9,6	23	46	79		4,1	8,1	14	34	67	115								

\* Alle Maßangaben in Millimeter. - \*\* Der zweite Wert gibt die Gesamtanzahl des jew. Artikels in der Lieferung an.  
 \*\*\* **Keine Anzugsmomentvorgabe: Verwenden Sie das vom Fzg.-Hersteller definierte Anzugsmoment!** Das Standard-Anzugsmoment der Tabelle kann verwendet werden, wenn es den Fzg.-Hersteller-Vorgaben entspricht.

\* All measurements in millimeters. - \*\* The second number indicates the total quantity of the part in the delivery.  
 \*\*\* **No torque specifications: Use the torque defined by vehicle manufacturer!** The standard torque in this table can be used as long as it is within the vehicle manufacturer's specifications.







**ACHTUNG:** Beginnen Sie mit der Montage des linken Sturzbügels erst, wenn Sie die Montage des rechten Sturzbügels abgeschlossen haben!

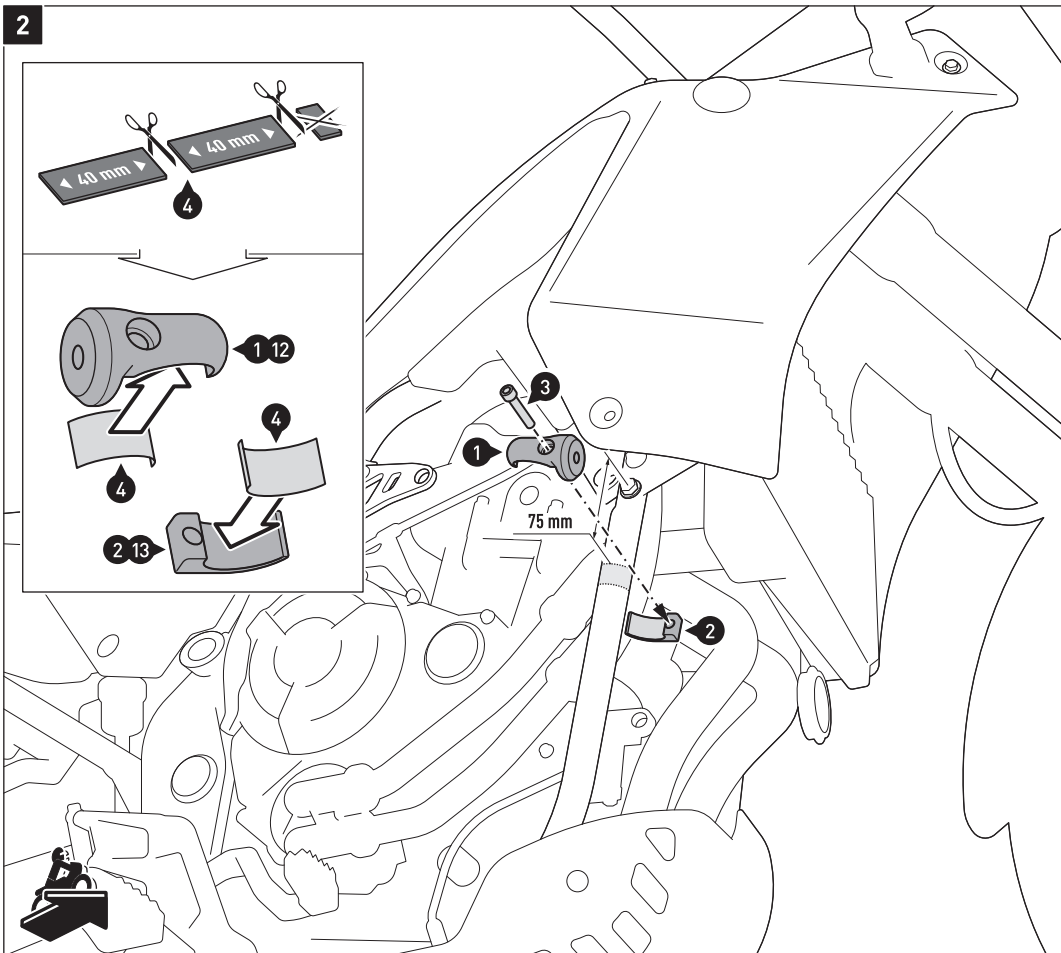
Entfernen Sie die untere Schraube der **rechten** Seitenverkleidung; lösen Sie anschließend die oberen beiden Schrauben. Drücken Sie die Seitenverkleidung etwas nach vorne.

Entfernen Sie die beiden gezeigten Schrauben auf der **rechten** Fahrzeugseite.

**ATTENTION:** Do not start mounting the left crash bar until you have completed the mounting of the right crash bar!

Remove the lower screw of the side fairing; then loosen the upper screws. Push the side fairings slightly forward.

Remove the two shown screws on the **right** side of the vehicle.



Schneiden Sie die beiden Gummistreifen (4) in je zwei 40-mm-Stücke (der Rest entfällt).

Verkleben Sie anschließend die Gummistreifen (4) in den Klemmen (1), (2), (12) und (13), wie in der Detailzeichnung gezeigt.

Verschrauben Sie die Klemmen (1) und (2) am Fahrzeugrahmen. Nutzen Sie zur Ermittlung der Höhe das gezeigte Maß von 75 mm (von der Mitte des Schraubenkopfs bis zur Oberkante der Klemme (1)).

**ACHTUNG: Verwenden Sie flüssige Schraubensicherung!**

Ziehen Sie die Schraube wie vorgegeben an.

Cut each of the two rubber stripes (4) into two 40 mm pieces (the rest is omitted).

Then affix the rubber stripes (4) to the clamps (1), (2), (12) and (13), as shown in the detail drawing.

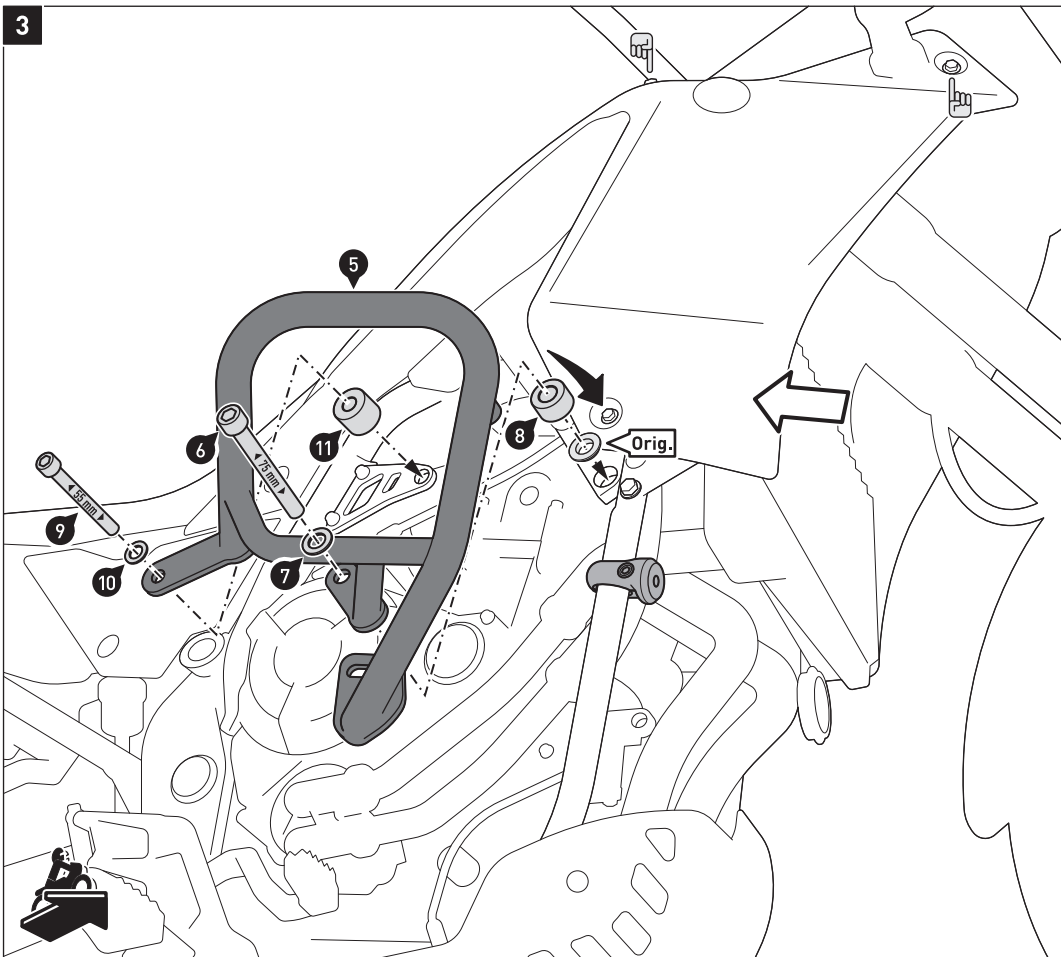
Attach the clamps (1) and (2) to the vehicle frame. To determine the height, use the shown dimension of 75 mm (from the center of the screw head to the upper edge of the clamp (1)).

**ATTENTION: Use liquid screw locker!**

Tighten the screw as specified.

	8 N-m
	Medium

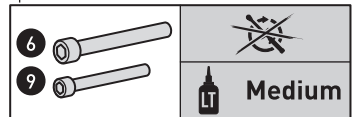
3



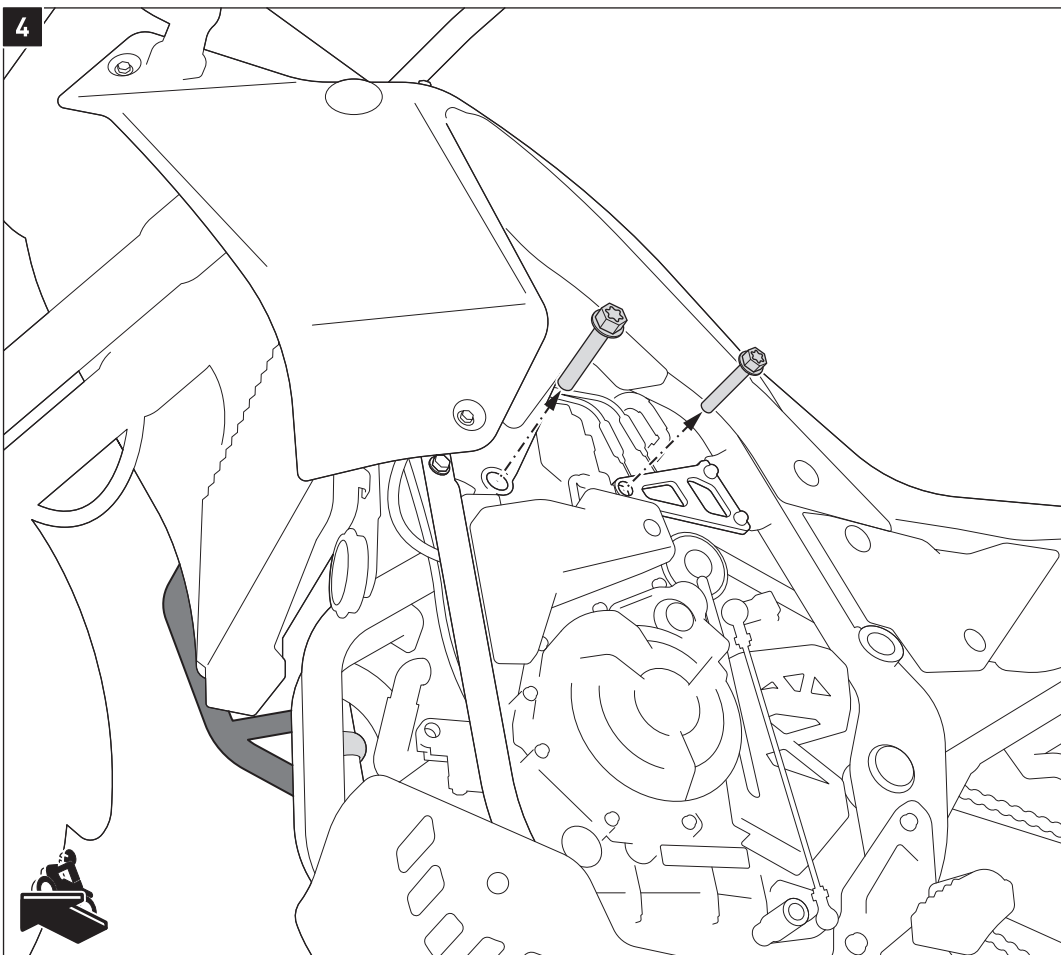
Verschrauben Sie den **rechten** Sturzbügel (5) mit der original Buchse (Orig.) am Fahrzeug, wie in der Zeichnung gezeigt.  
**ACHTUNG: Verwenden Sie flüssige Schraubensicherung!**  
 Ziehen Sie die Schrauben noch nicht an.

Verschrauben Sie die in Schritt [1] gelöste Seitenverkleidung wieder am Fahrzeug.

Attach the **right** crash bar (5) with the original spacer (Orig.) to the vehicle, as shown in the drawing.  
**ATTENTION: Use liquid screw locker!**  
 Do not fully tighten the screws yet.  
 Attach the side fairing loosened in step [1] back to the vehicle.



4

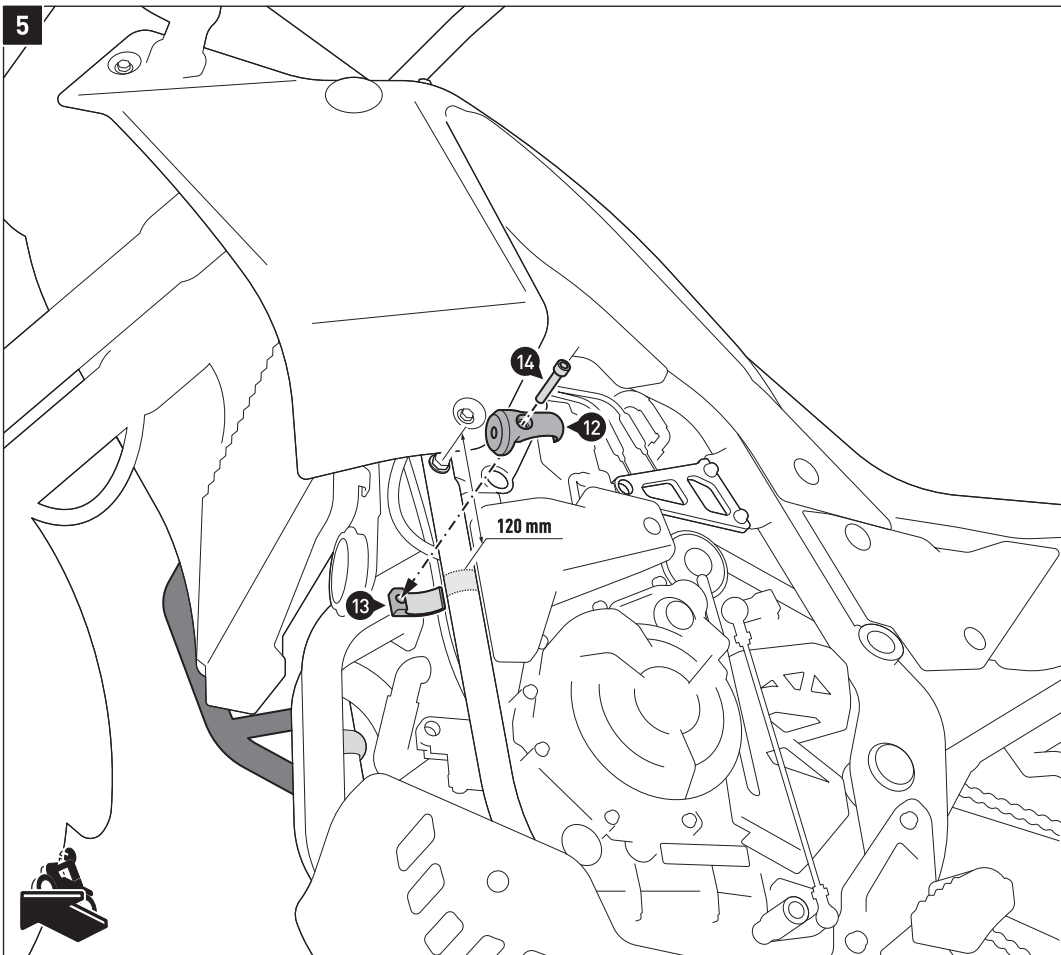


Entfernen Sie die beiden gezeigten Schrauben auf der **linken** Fahrzeugseite.

Remove the two shown screws on the **left** side of the vehicle.



5



Verschrauben Sie die Klemme (12) und (13) am Fahrzeugrahmen. Nutzen Sie zur Ermittlung der Höhe das gezeigte Maß von 120 mm (von der Mitte des Schraubenkopfs bis zur Oberkante der Klemme (12)).  
**ACHTUNG: Verwenden Sie flüssige Schraubensicherung!**  
Ziehen Sie die Schraube wie vorgegeben an.

Attach the clamp (12) and (13) to the vehicle frame. To determine the height, use the shown dimension of 120 mm (from the center of the screw head to the upper edge of the clamp (12)).

**ATTENTION: Use liquid screw locker!**  
Tighten the screw as specified.

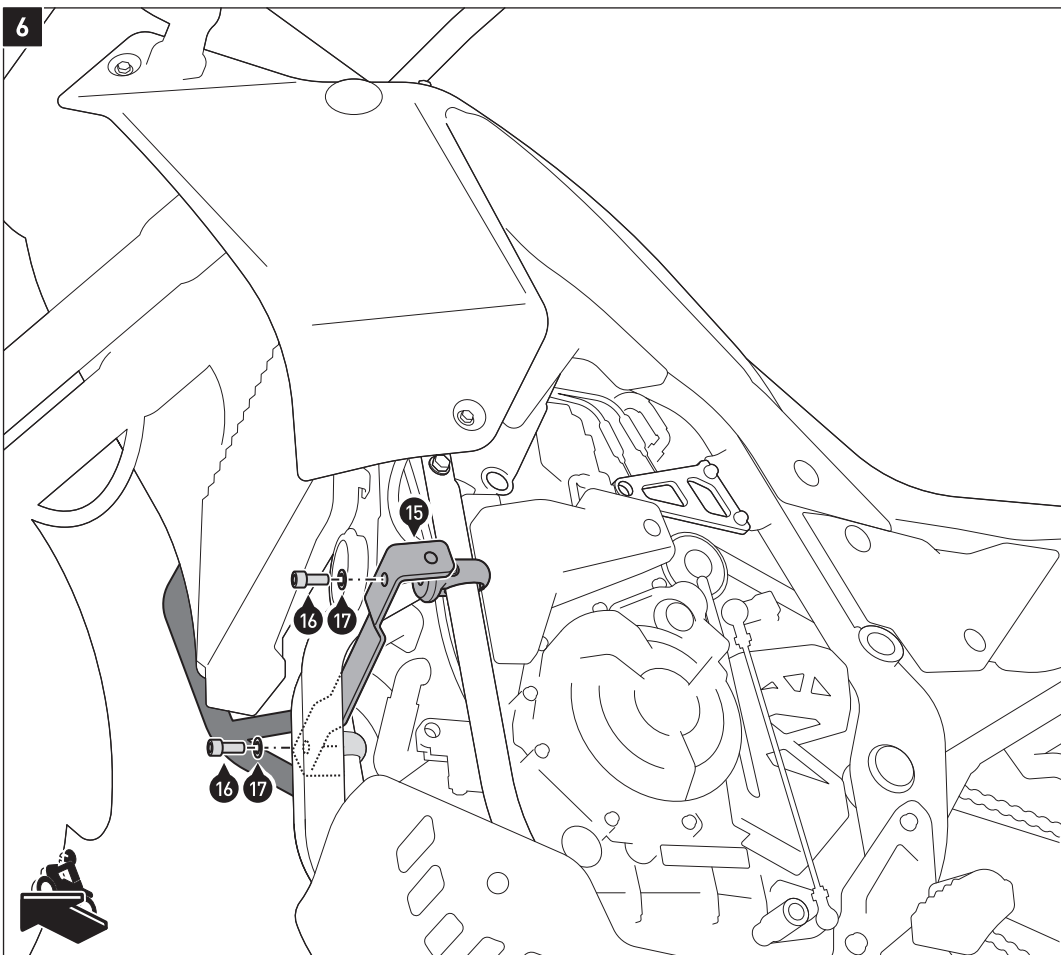


8 N·m



Medium

6



Verschrauben Sie den Querverbin-der (15) an den Klemmen (1) und (12), wie in der Zeichnung gezeigt.  
**ACHTUNG: Verwenden Sie flüssige Schraubensicherung!**  
Ziehen Sie die Schrauben wie vorgegeben an.

Attach the crossbar (15) to the clamps (1) and (12), as shown in the drawing.

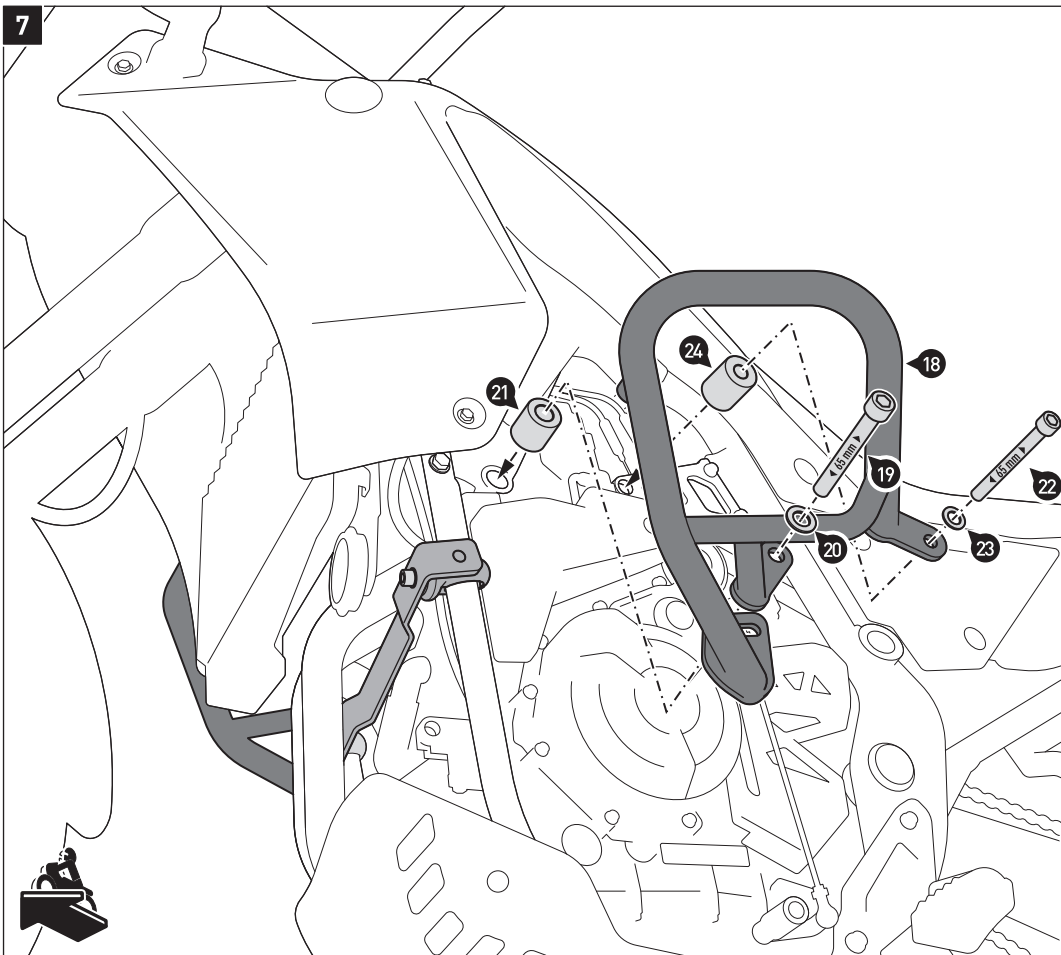
**ATTENTION: Use liquid screw locker!**  
Tighten the screws as specified.



18 N·m



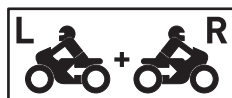
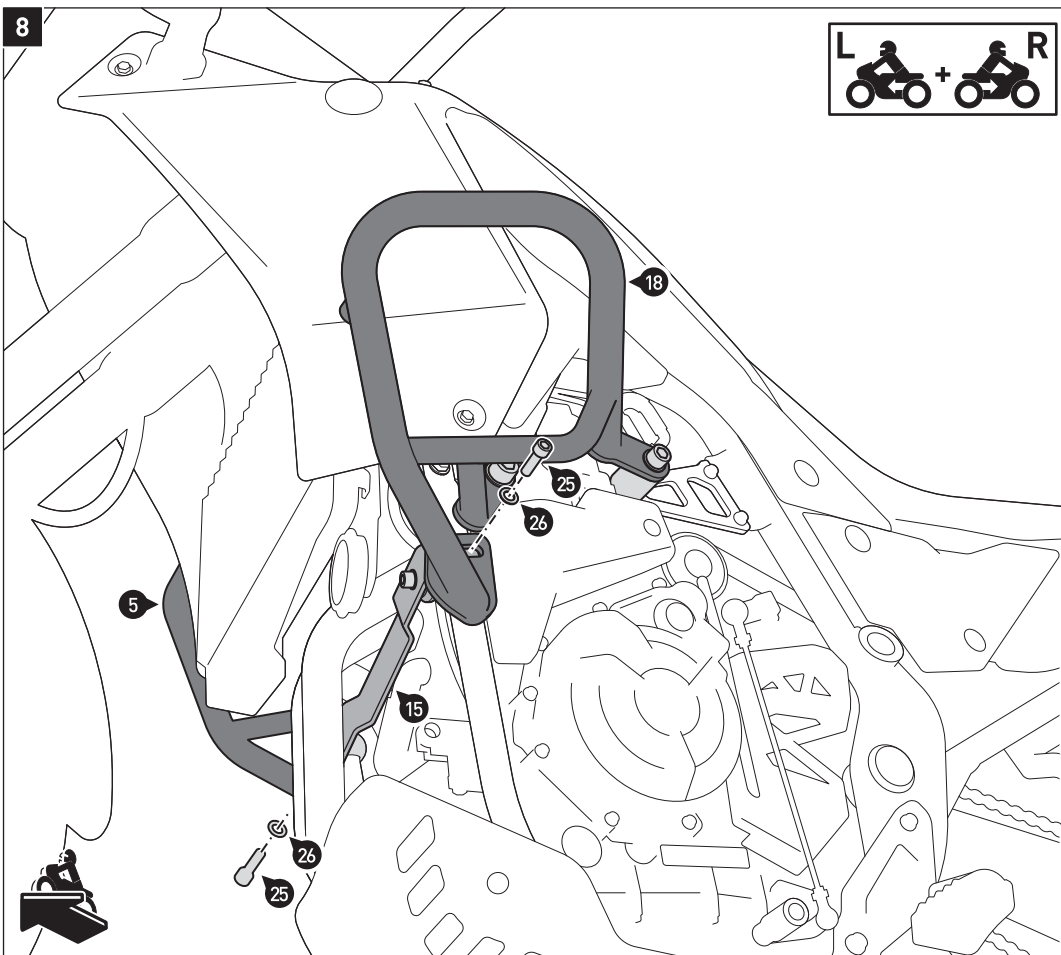
Medium



Verschrauben Sie den **linken** Sturzbügel (18) am Fahrzeug, wie in der Zeichnung gezeigt.  
**ACHTUNG: Verwenden Sie flüssige Schraubensicherung!**  
 Ziehen Sie die Schrauben noch nicht an.

Attach the **left** crash bar (18) to the vehicle, as shown in the drawing.  
**ATTENTION: Use liquid screw locker!**  
 Do not fully tighten the screws yet.

19		
22		<b>Medium</b>



Verschrauben Sie die Sturzbügel (5) und (18) mit dem Querverbinder (15).

**ACHTUNG: Verwenden Sie flüssige Schraubensicherung!**

Wenn alle Komponenten spannungsfrei sitzen, ziehen Sie die Schrauben (25) wie vorgegeben an. Ziehen Sie die Schrauben (6), (9), (19) und (22) nach Herstellerangaben an.

Attach the crash bars (5) and (18) with the crossbar (15), as shown in the drawing.

**ATTENTION: Use liquid screw locker!**

Once all parts are evenly positioned without excess tension, tighten the screws (25) as specified. Tighten the screws (6), (9), (19) and (22) with the manufacturers' specified torque.

25		<b>20 N-m</b>
		<b>Medium</b>
6		<b>OEM</b>
9		<b>OEM</b>
19		<b>OEM</b>
22		<b>OEM</b>