


Art.-Nr.: MSS.41.620.10000/S

Revision: 00 · Datum: 10 - 2024

Motorschutz

 ~ 0.75 h.

 LEICHT     SCHWER

DEUTSCH - Vielen Dank, dass Sie sich für dieses Premium-Produkt von SW-MOTECH entschieden haben. Besuchen Sie unseren Webshop für weitere Informationen (z. B. Modellzuweisungen). Erforderliche Dokumente (z. B. ABE) stehen Ihnen dort als Download zur Verfügung.

Bitte lesen und verstehen Sie alle Anweisungen, Sicherheitshinweise und Warnungen in dieser Anbauanleitung vor Montage und Nutzung des Produkts, um Verletzungen und Schäden zu vermeiden. Bewahren Sie diese Anbauanleitung als Referenz auf.

Dieses Produkt wurde für Fahrzeuge im Werkzustand entwickelt. Die Kompatibilität mit Original-Zubehörteilen bzw. den Zubehörteilen anderer Hersteller kann nicht gewährleistet werden.

Diese Anbauanleitung ist nach unserem derzeitigen Kenntnisstand verfasst worden. Rechtliche Ansprüche auf Richtigkeit bestehen nicht. Fehler und Irrtümer vorbehalten. Technische und gestalterische Änderungen sind vorbehalten. Das Urheberrecht liegt bei SW-MOTECH.

SICHERHEITSWARNUNGSSYMBOL

 Dieses Warnsymbol wird in dieser Anbauanleitung verwendet, um vor tödlichen Gefahren, Verletzungen oder anderen Gefahren zu warnen. Die Wörter **GEFAHR**, **WARNUNG** oder **VORSICHT** werden mit diesem Warnsymbol verwendet, um wichtige Sicherheitshinweise und Informationen in Bezug auf die Montage und Nutzung dieses Produkts zu übermitteln. Diese Wörter zusammen mit dem Sicherheitswarnsymbol bedeuten:

▲ GEFAHR: Weist auf eine gefährliche Situation hin, die zum Tod oder zu schweren Verletzungen führt, wenn sie nicht vermieden wird!

▲ WARNUNG: Weist auf eine gefährliche Situation hin, die zum Tod oder zu schweren Verletzungen führen kann, wenn sie nicht vermieden wird!

▲ VORSICHT: Weist auf eine gefährliche Situation hin, die zu leichten oder mittelschweren Verletzungen führen kann, wenn sie nicht vermieden wird!

▲ HINWEIS: Wichtige Informationen, jedoch nicht in Bezug auf Todes- oder Verletzungsgefahr (nur Sachschäden)!

ALLGEMEINE HINWEISE

▲ WARNUNG: Die Montage und/oder Wartung dieses Produkts erfordert fortgeschrittene technische Fähigkeiten, geeignetes Werkzeug und ein gutes Verständnis der Werkzeugnutzung und Drehmomentangaben. Zu Ihrer eigenen Sicherheit empfiehlt SW-MOTECH, die Montage und/oder Wartung von einer qualifizierten und zertifizierten Zweiradwerkstatt durchführen zu lassen.

▲ WARNUNG: Wenn Sie sich für die Eigenmontage dieses Produkts entscheiden, lesen Sie vor Montage und Nutzung die Anbauanleitung sorgfältig und vollständig durch und befolgen Sie alle Anweisungen, um schwere oder tödliche Verletzungen zu vermeiden. Beachten Sie bei der Montage und Verwendung auch alle relevanten Informationen im Fahrzeughandbuch. **WENN SIE EINEN TEIL DIESER ANBAUANLEITUNG NICHT VERSTEHEN ODER EINE ERKLÄRUNG EINER ANWEISUNG BENÖTIGEN, VERSUCHEN SIE NICHT DIESES PRODUKT ZU MONTIEREN, OHNE SW-MOTECH UM HILFE ZU FRAGEN!**

VORBEREITUNG: Lesen Sie die Anbauanleitung aufmerksam und stellen Sie sicher, dass alle Teile der Stückliste vorhanden sind.

▲ VORSICHT: Achten Sie auf den sicheren Stand Ihres Fahrzeugs. Schalten Sie den Motor ab und ziehen Sie den Zündschlüssel. Lassen Sie den Motor/Auspuff bei Bedarf abkühlen. Klemmen Sie die Batterie bei Arbeiten an der Elektrik ab. Verwenden Sie nur geeignetes Werkzeug und tragen Sie während der Montage und Wartung immer eine Schutzbrille und Handschuhe. Lassen Sie sich bei der Montage und Wartung von einer zweiten Person helfen.

MONTAGE: Alle vom Fahrzeug entfernten Teile und Verbindungen müssen gemäß den Angaben des Fahrzeugherstellers wieder eingebaut oder durch von SW-MOTECH gelieferte Teile und Hardware ersetzt werden.

▲ WARNUNG: Sichern Sie alle Gewinde, sofern nicht anders angegeben, mit mittelstarker, flüssiger Schraubensicherung.

▲ GEFAHR: Von SW-MOTECH nicht definierte Anzugsdrehmomente müssen Sie vom Fahrzeughersteller oder von einer zertifizierten Motorradwerkstatt beziehen.

FUNKTIONSKONTROLLE: Stellen Sie nach der Montage sicher, dass keine beweglichen Teile blockiert sind und die Funktion des Fahrzeugs nicht gestört wird. Kabel und Schläuche dürfen nicht scheuern und/oder geklemmt werden.

▲ WARNUNG: Führen Sie vor Fahrtbeginn eine umfassende Funktionskontrolle durch. Prüfen Sie nach den ersten 50 km und dann regelmäßig das Anzugsmoment aller Verbindungen und den festen Sitz des Produkts. Montiertes Zubehör kann das Fahrverhalten und die Stabilität des Fahrzeugs verändern.



SW-MOTECH GmbH & Co. KG
Ernteweg 7-10
35282 Rauschenberg
Deutschland



info@sw-motech.com
www.sw-motech.com



Beachten Sie in dem Abschnitt MONTAGE vorkommenden Symbole und deren Bedeutung. Wenn im Abschnitt MONTAGE die Bezeichnung OEM vorkommt, müssten die Vorgaben des Fahrzeugherstellers beachtet und angewandt werden.



Bei Fragen steht Ihnen unser Kundendienst sowie unsere Distributoren gerne zur Verfügung. Unsere Telefonnummer sowie eine Liste unserer Distributoren finden Sie in unserem Webshop: www.sw-motech.com



Keine Schraubensicherung verwenden: Weist darauf hin, dass an der Stelle keine flüssige Schraubensicherung notwendig ist.



Anziehen / Anzugsmomentangabe beachten: Weist auf das von SW-MOTECH bzw. vom Fahrzeughersteller (OEM) vorgegeben Anzugsmoment eines Teils hin.



Schraubensicherung verwenden: Weist darauf hin, dass ein Gewinde mit flüssiger Schraubensicherung bestrichen werden muss. H (HIGH): hohe Festigkeit; M (MEDIUM): mittlere Festigkeit; L (LOW): niedrige Festigkeit.

STÜCKLISTE - ANBAUANLEITUNG LESEN UND AUFBEWAHREN!

1

1



MSS.41.620.900.01.01

 1/1

2



GT.0120.0100.0088.0040

 6/6

3



Ø 10 / ø 6,4 / h 9
DB.ST.0100.0064.0090.01

 6/6

4

4



MSS.41.620.002.11

 1/1

5



MSS.41.620.003.11

 1/1


6




M10 x 160; DIN 912
SC.ST.10.160.01.912.088

 1/1

7



Ø 20 / ø 10,5 / h 6
DB.00.200.105.006.01

 1/1

8



Ø 20 / ø 10,5 / h 40
DB.ST.0200.0105.0400.01

 1/1

9



Ø 20 / ø 10,5 / h 12
DB.00.200.105.012.01

 1/1

10



M10; DIN 6927
MU.ST.10.02.6927.08

 1/1

11



MSS.41.620.004.11

 1/1

12



MSS.00.03.016

 1/1

5

13



M6 x 25; DIN 933
SC.ST.06.025.01.933.088

 6/6

14



ø 6,4; DIN 9021
US.ST.064.02.9021

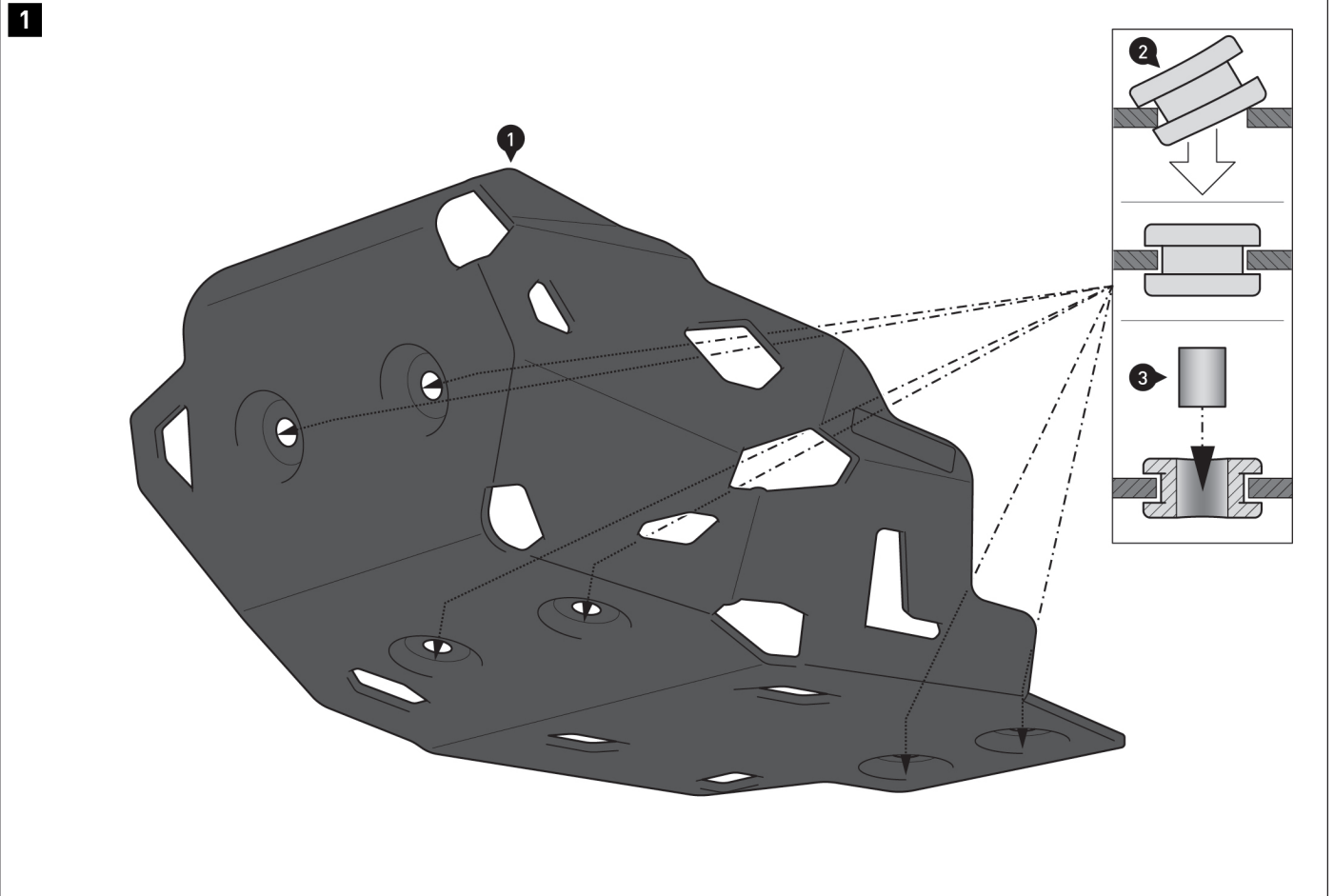
 6/6

15



ø 6,4; DIN 9021
US.ST.064.01.9021

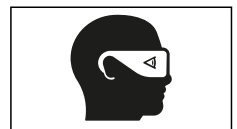
 6/6

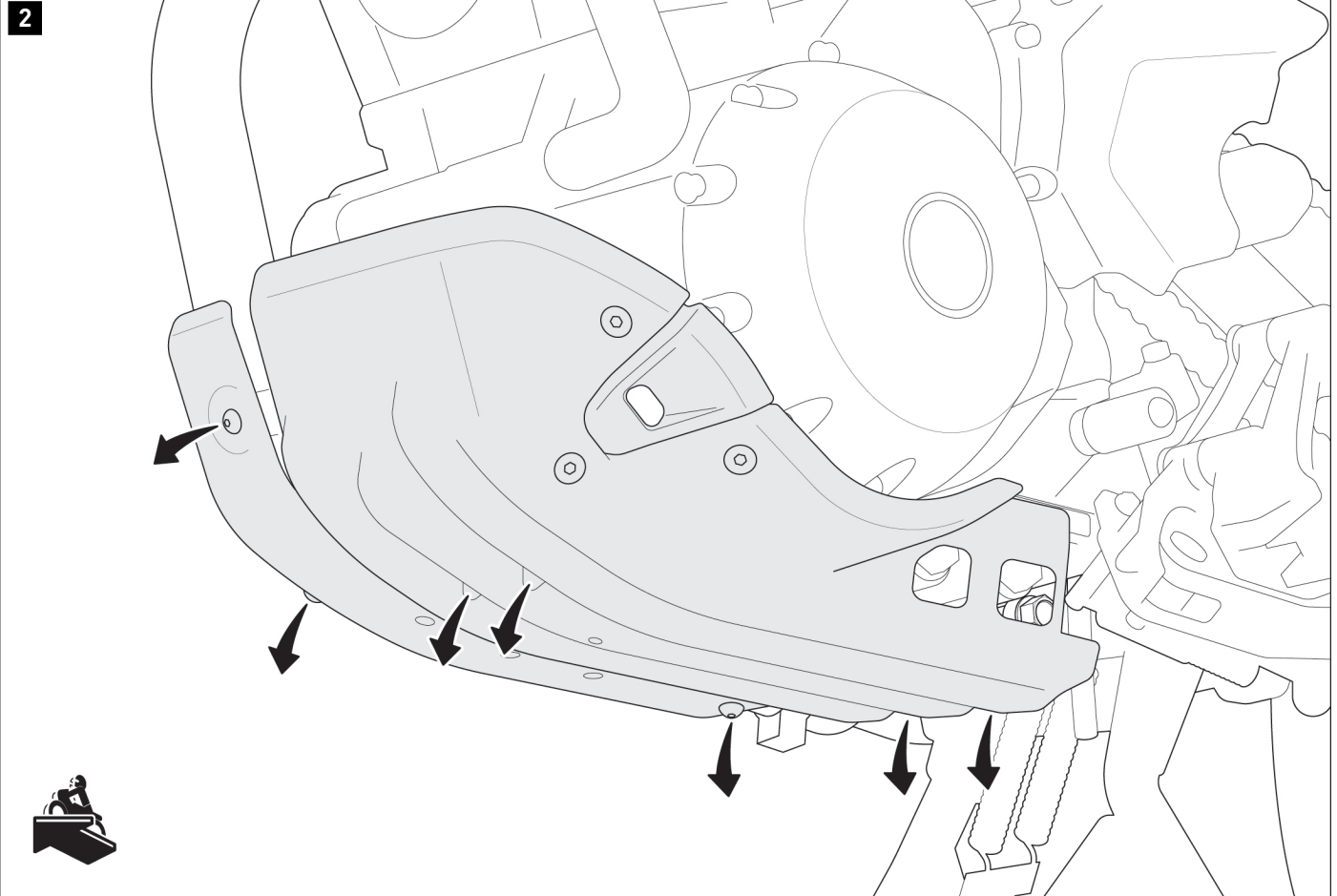


▲ WARNUNG: Tragen Sie immer Augen- und Handschutz!
▲ WARNUNG: Verwenden Sie immer geeignetes Werkzeug!

Stecken Sie die Gummitüllen (2) in die gezeigten Öffnungen des Motorschutzes (1).

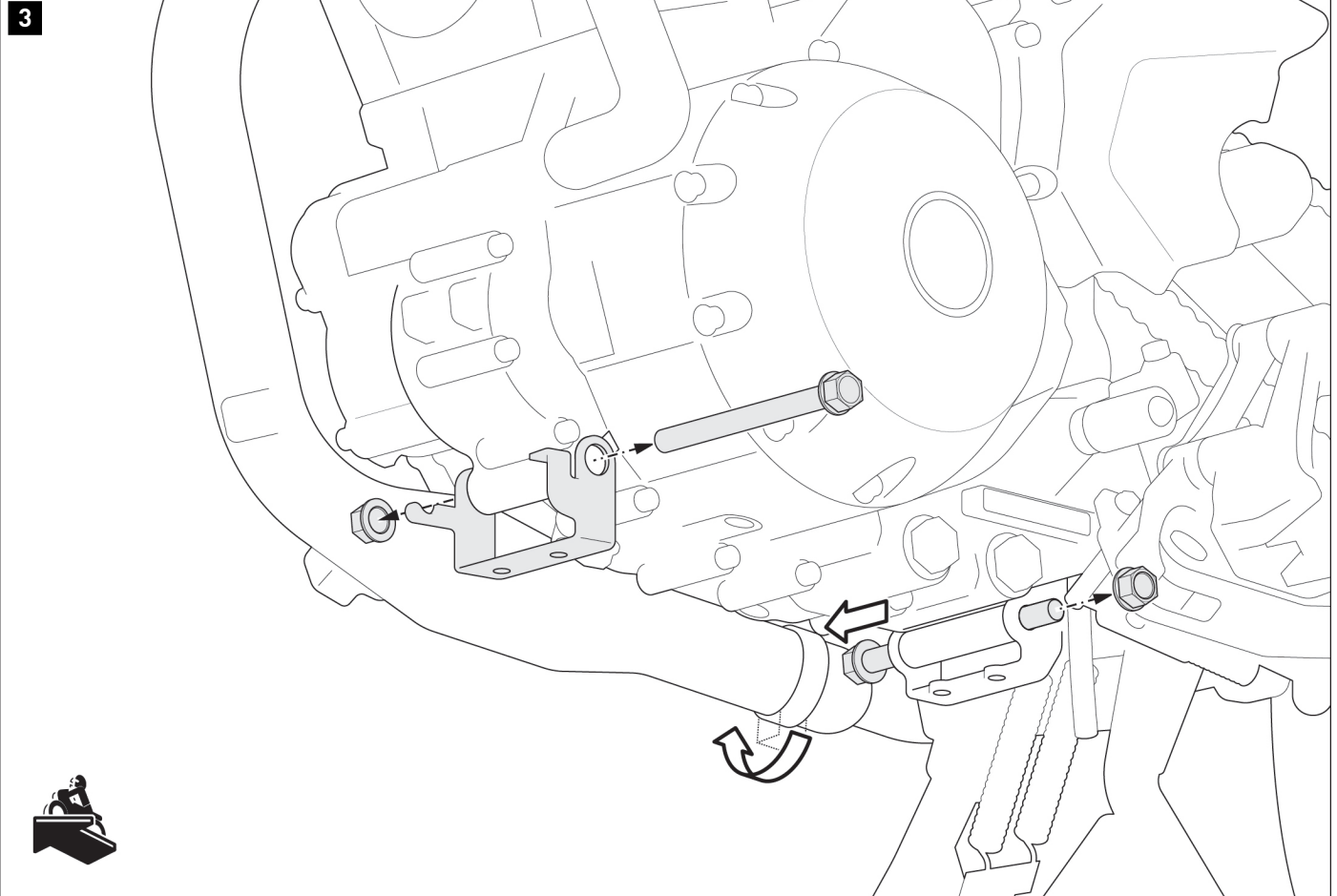
Stecken Sie anschließend die Distanzbuchsen (3) in die Gummitüllen (2).





⚠ WARNUNG: Stellen Sie sicher, dass sowohl der Krümmer als auch das Krümmerschutzblech abgekühlt sind!

Lösen Sie die gezeigten Schrauben; entfernen Sie anschließend den original Motorschutz und dem Krümmerschutzblech vom Fahrzeug.

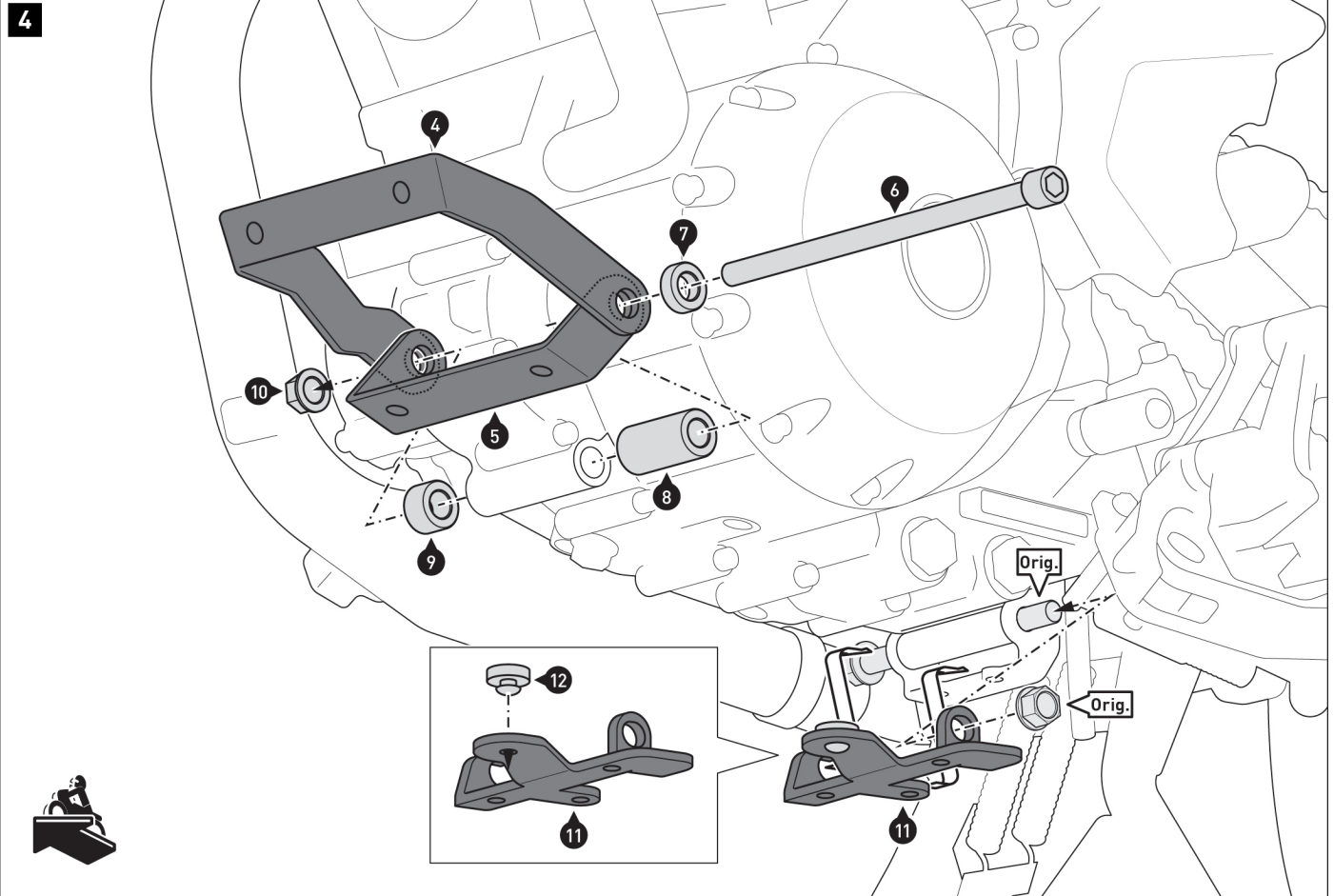


Lösen Sie die Mutter des vorderen Anbaublechs und entfernen Sie dieser vom Fahrzeug.

Lösen Sie anschließend die Mutter des hinteren Anbaublechs; drücken Sie die Schraube etwas in Richtung Auspuffrohr.

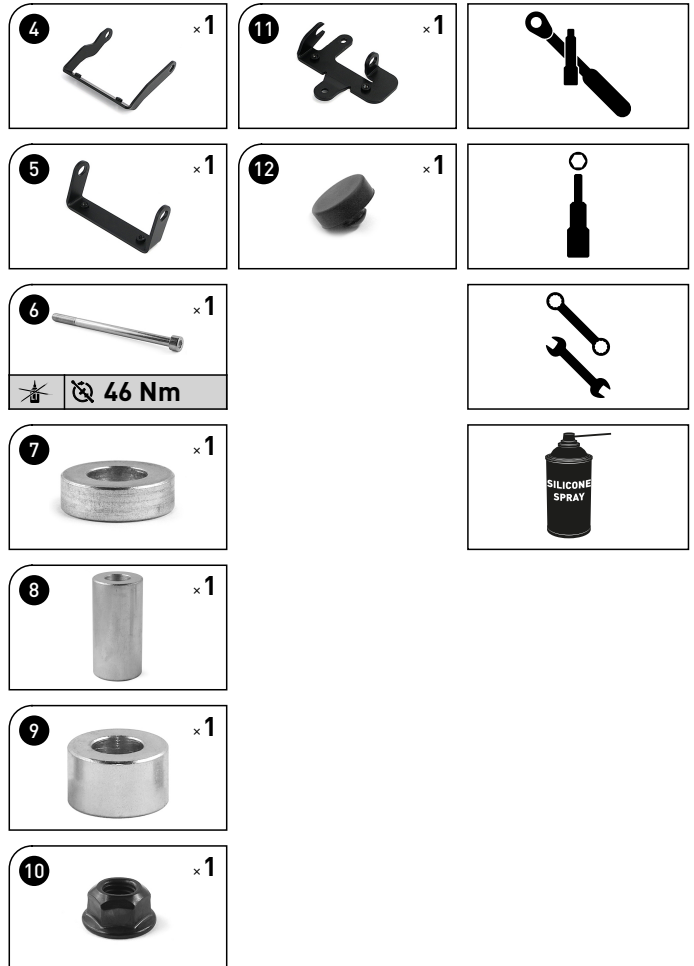
△ HINWEIS: Das hintere original Anbaublech verbleibt am Fahrzeug.

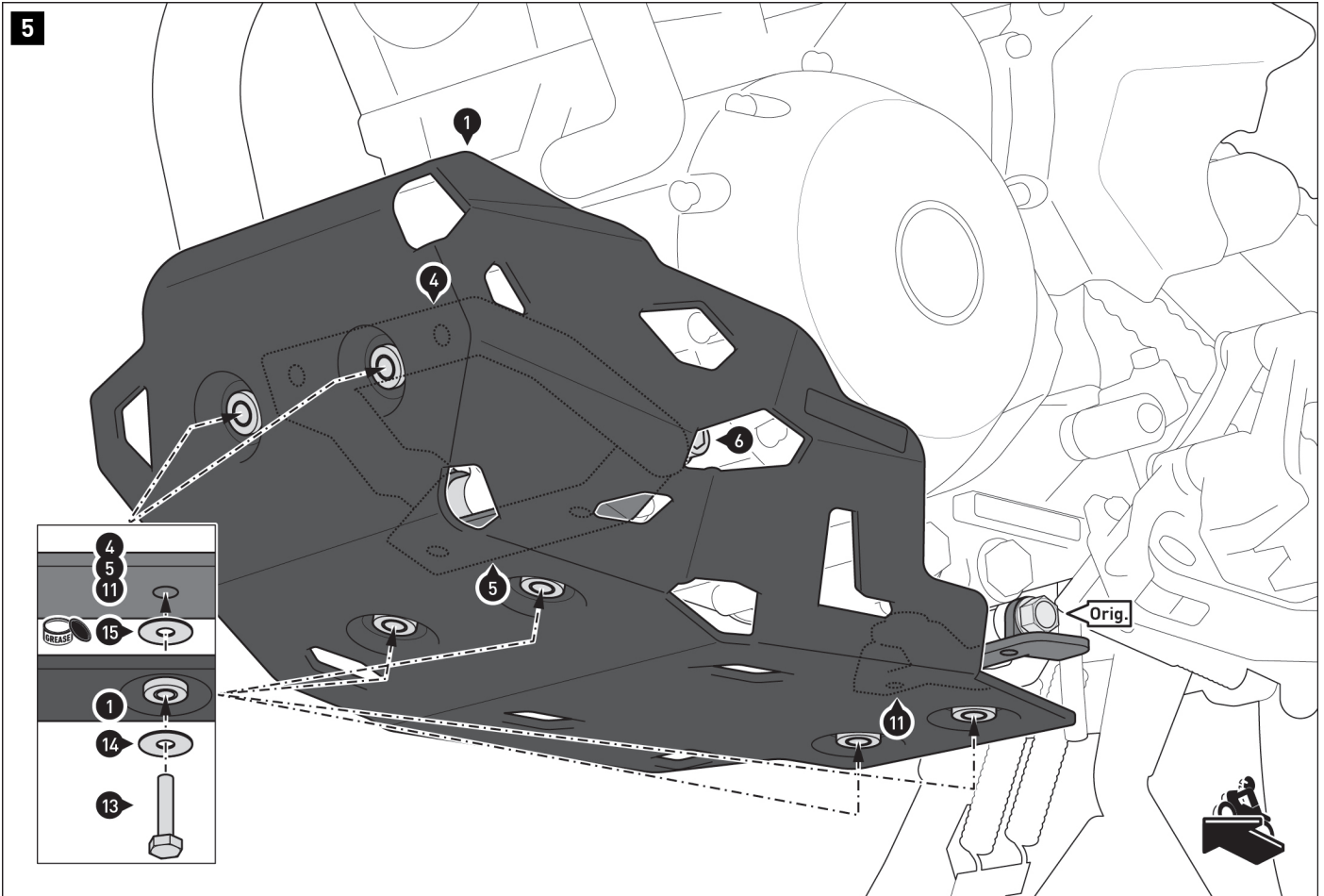
Lösen die die Verschraubung der gezeigten Auspuffschelle; drehen Sie die Schelle etwas nach Außen, um mehr Platz für den Motorschutz (1) zu haben.



Verschrauben Sie die vorderen Anbaubleche (4) (außenliegend) und (5) (innenliegend) am Fahrzeug.
Positionieren Sie die Anbaubleche (4) und (5) in etwa wie in der Zeichnung gezeigt.
Ziehen Sie die Schraube (6) noch nicht an.

Setzen Sie den Gummidämpfer (12) in die Öffnung des hinteren Anbaublechs (11) ein.
Verschrauben Sie das Anbaublech (11) mit der original Schraube und Mutter (Orig.) am Fahrzeug.
Achten Sie auf die Positionierung der Verdrehsicherungslasche des Anbaublechs (11) zwischen Fahrzeug und original Anbaublech.
Ziehen Sie die original Schraube (Orig.) noch nicht an.



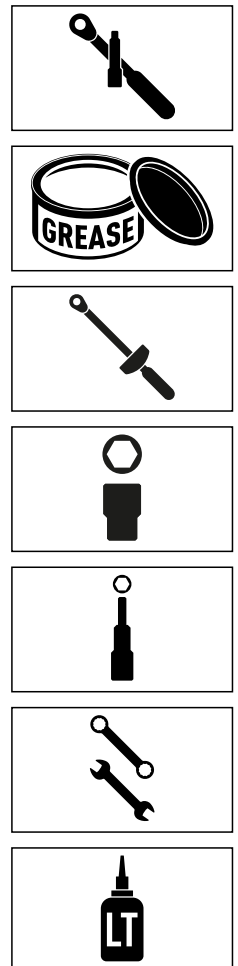
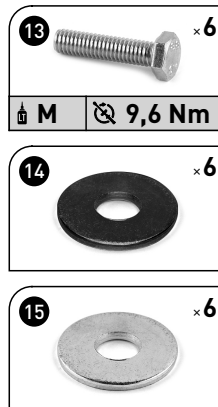


Nutzen Sie etwas Fett, um die Unterlegscheiben (15) an den Anbaublechen (4), (5) und (11) zu fixieren. Die Öffnungen der Unterlegscheiben müssen deckungsgleich mit den Verschraubungspunkten der Anbaubleche (4), (5) und (11) sein.

Verschrauben Sie anschließend den Motorschutz (1) an den Anbaublechen (4), (5) und (11).

⚠️ WARNUNG: Verwenden Sie flüssige Schraubensicherung!
Ziehen Sie die Schrauben (13) noch nicht an.

⚠️ HINWEIS: Alle Verschraubungen sind über die Aussparungen des Motorschutzes mit Werkzeugen erreichbar.
Wenn alle Teile spannungsfrei sitzen, ziehen Sie die Schrauben (6) und (13) wie in der Anbauanleitung vorgegeben an.
Ziehen Sie die original Mutter (Orig.) nach Fahrzeugherstellervorgaben an.



PRODUKTSPEZIFISCHE HINWEISE

▲ WARNUNG: Die Bodenfreiheit kann durch dieses Produkt eingeschränkt werden! Besondere Vorsicht ist bei Kurvenfahrten mit extremen Neigungswinkeln und /oder Fahrten auf unebenem Untergrund (zum Beispiel Bordsteine und Bodenwellen) geboten!

▲ WARNUNG: Motorradauspuffrohre haben oft große geometrische Toleranzen. Stellen Sie sicher, dass in den betroffenen Bereichen ausreichend Abstand zwischen allen Teilen besteht!

▲ HINWEIS: Beachten Sie die landesspezifischen Vorschriften für Zulassung/Betrieb Ihres Fahrzeugs bzw. anwendbare TÜV-Vorschriften. Lassen Sie eintragungspflichtige Teile nach Montage durch Ihre Prüfstelle in die Fahrzeugpapiere eintragen.