

Art.-Nr. / Item No.: **KFT.07.559.30000/B**

Revision: **00** · Datum / Date: **04 - 2018**

PRO Seitenträger

PRO side carriers

DEUTSCH - Vielen Dank, dass Sie sich für dieses Premium-Produkt von SW-MOTECH entschieden haben. Bitte besuchen Sie unseren Webshop für weitere Informationen wie Modellzuweisungen und PDF-Anbauanleitung. Erforderliche Dokumente (z. B. ABE) stehen als Download zur Verfügung.

Die Montage und/oder Wartung dieses Produkts erfordert ein gutes technisches Verständnis! Zu Ihrer eigenen Sicherheit empfiehlt SW-MOTECH, die Montage und/oder Wartung durch eine Fachwerkstatt durchführen zu lassen! SW-MOTECH übernimmt keine Haftung für Schäden, die durch eine unsachgemäße Montage und/oder Wartung verursacht wurden!

Beachten Sie alle in der Anbauanleitung angegebenen Hinweise und die für die Montage relevanten Informationen im Fahrzeughandbuch. Nichtbeachtung kann zu Schäden am Fahrzeug bzw. zur Gefährdung des Fahrers führen! Diese Anbauanleitung ist nach unserem derzeitigen Kenntnisstand verfasst worden. Rechtliche Ansprüche auf Richtigkeit bestehen nicht.

Dieses Produkt wurde für Fahrzeuge im Werkzustand entwickelt. Die Kompatibilität mit Original-Zubehörteilen bzw. den Zubehörteilen anderer Hersteller kann nicht gewährleistet werden. Stellen Sie des Weiteren VOR Montage dieses Produkts sicher, dass sich alle beweglichen Teile (z. B. die Kette) im ursprünglichen Wartungszustand befinden. Montiertes Zubehör kann das Fahrverhalten und/oder die Stabilität Ihres Fahrzeugs verändern.

ALLGEMEINE HINWEISE

Beachten Sie die landesspezifischen Vorschriften für Zulassung/Betrieb Ihres Fahrzeugs bzw. anwendbare TÜV-Vorschriften. Lassen Sie eintragungspflichtige Teile nach Montage durch Ihre Prüfstelle in die Fahrzeugpapiere eintragen.


VORBEREITUNG: Lesen Sie die Anbauanleitung aufmerksam und stellen Sie sicher, dass alle Teile der Stückliste vorhanden sind. Achten Sie darauf, dass Ihr Fahrzeug sicher steht und nicht umfallen kann. Schalten Sie den Motor ab und ziehen Sie den Zündschlüssel. Lassen Sie ggf. den Motor/Auspuff abkühlen. Klemmen Sie bei Arbeiten an der Elektrik die Fahrzeugbatterie ab. Verwenden Sie geeignetes Werkzeug. Lassen Sie sich von einer zweiten Person helfen.

MONTAGE: Alle vom Motorrad gelösten Teile und Verbindungen sind gemäß den Fahrzeugherstellereangaben wieder zu montieren oder durch die von SW-MOTECH gelieferten Teile zu ersetzen. Sichern Sie, falls nicht anderweitig definiert, alle Gewinde mit mittelfester, flüssiger Schraubensicherung.

Alle nicht durch SW-MOTECH definierten Anzugsmoment-Vorgaben müssen beim Fahrzeughersteller oder einer Fachwerkstatt erfragt werden!

FUNKTIONSKONTROLLE: Stellen Sie nach der Montage sicher, dass alle zuvor gelösten Teile und Verbindungen wieder ordnungsgemäß montiert wurden. Achten Sie außerdem auf die uneingeschränkte Freigängigkeit und einwandfreie Funktion sämtlicher Fahrzeugteile. Kabel, Züge und Schläuche dürfen nicht scheuern und/oder geklemmt werden. Führen Sie vor Fahrtbeginn eine umfassende Funktionskontrolle durch. Überprüfen Sie nach den ersten 50 km und anschließend in regelmäßigen Abständen das Anzugsmoment aller Schraubverbindungen und den ordnungsgemäßen Sitz des Produkts.

PRODUKTSPEZIFISCHE HINWEISE

Maximale Zuladung	Höchstgeschwindigkeit
12,5 KG (27,5 lbs) /Seite	 130 km/h (80 mph)

ACHTUNG: Die angegebene maximale Zuladung beinhaltet das Gewicht von Koffer/Gepäck und Adapterkit! Es gilt die vom Fahrzeughersteller genannte, maximale Zuladung des Fahrzeugs!

Die Seitenträger wurden ausschließlich für die Verwendung von SW-MOTECH Adapterkits konzipiert.

Demontieren Sie die Seitenträger bei Fahrten ohne Gepäck. Benutzen Sie die Seitenträger immer paarweise.

ACHTUNG: Achten Sie darauf, dass sich die Koffer nach Montage am Fahrzeug **NICHT** im Abgasstrom befinden! Verbrennungsgefahr!

ENGLISH - Thank you for choosing this premium product from SW-MOTECH. Please visit our webshop for additional information, such as application charts and PDF mounting instructions. Any other documents that may be required (e.g. ABE certifications), are also available for download at our webshop.

Installation and/or maintenance of this product require good technical understanding! For your own safety SW-MOTECH recommends having installation and/or servicing carried out by a specialist workshop! SW-MOTECH assumes no liability for damage caused by improper installation and/or maintenance work!

Carefully follow all the directions given in the mounting instructions and pay attention to all relevant information in the vehicle manual during assembly. Nonconformance can lead to vehicle damage or even endanger the driver! These mounting instructions are written based on our current state of knowledge. Legal requirements for accuracy do not exist.

This product was developed for vehicles in their factory setting. Compatibility with original accessory parts or other manufacturers' accessory parts is not guaranteed. Furthermore, BEFORE installing this product, make sure that all moving parts (e.g. the chain) are in the original state of maintenance. Installed accessories can change the driving behaviour and/or stability of your vehicle.

GENERAL INFORMATION

Observe the country-specific regulations concerning vehicle registration/operation as well as TÜV regulations if applicable. If required, register installed parts in the vehicle documents through an appropriate inspection authority.

PREPARATION: Read the mounting instructions carefully and make sure that all items of the parts list are included. Make sure that your vehicle is parked safely and cannot fall over. Turn off the engine and remove the ignition key. Let the motor/exhaust cool off if necessary. Disconnect the vehicle battery when working on the electrical system. Use appropriate tools. Have another person to help you.

MOUNTING: All parts and connections removed from the vehicle must be reinstalled in accordance with the vehicle manufacturers' specifications or replaced by parts delivered by SW-MOTECH. Secure all threads, unless otherwise specified, with medium-strength liquid thread locker.

Torque specifications undefined by SW-MOTECH must be obtained from the vehicle manufacturer or by a specialist workshop!

FUNCTION CHECK: After installation make sure that all parts and connections previously removed are properly replaced. Also make sure that no moving parts are obstructed and no function of the vehicle is hindered in any way. Cables and hoses must not rub and/or be pinched. Before starting to ride, perform a comprehensive check of all functions. After the first 50 km and then at regular intervals, check the tightening torque of all screw connections and the proper fit of the product.

PRODUCT SPECIFIC INFORMATION

Maximum Load	Maximum Speed
 12.5 KG (27.5 lbs) /side	 130 km/h (80 mph)

ATTENTION: The indicated maximum load is inclusive the weight of case/luggage and adapter kit The maximum vehicle load specified by the manufacturer must not be exceeded!

The side carriers are designed exclusively for the use of SW-MOTECH Adapter Kits.

Dismount the side carriers when travelling without cases/luggage. Always use the side carriers in pairs.

ATTENTION: Make sure that after attaching the luggage to the vehicle it is **NOT** in the exhaust flow! Dangers of burns!

Konfektionierung durch / Packed by:

Datum der Konfektionierung / Date of packaging:



SW-MOTECH GmbH & Co. KG
Ernteweg 8/10
35282 Rauschenberg
Germany

Tel. / phone + 49 (0)6425 / 8168 - 050
Fax / fax + 49 (0)6425 / 8168 - 10
info@sw-motech.com
www.sw-motech.com

STÜCKLISTE / PARTS LIST

Schritt / Step	Nr. / No.	Art.-Nr. / Bezeichnung * / Item No. / Description *	Artikel	Part	Anzahl ** / Quantity **	N-m ***
5	(18)	KAV-100/4	Kabelverlängerung (200 mm)	Cable Extension (200 mm)	2 / 2	
	(19)	STZ.00.028.FL	Flachstecker	Flat Plug	4 / 4	
	(20)	STH.00.028.FL	Flachsteckhülse	Flat Receptacle	4 / 4	
	(21)	KFT.07.559.008	Blinkerverlegungsblech	Turn Signal Relocation Bracket	2 / 2	
	(22)	M6 x 20; ISO 7380	Linsenkopfschraube; schwarz	Lenshead Screw; black	2 / 2	9,6
	(23)	M6; DIN 6927	Mutter mit Bund, selbstsichernd; schwarz	Lock Nut with Flange; black	2 / 2	
6	(24)	∅ 22 / ∅ 12,5 / h 3	Distanzbuchse	Spacer	1 / 1	
7	(25)	KFT.07.559.971.01	Seitenträger; links	Side Carrier; left	1 / 1	
	(26)	KFT.07.559.972.01	Seitenträger; rechts	Side Carrier; right	1 / 1	
	(27)	SV.ST.095.501.LK.02	Schnellverschluss mit Sicherungsscheibe	Quick Fastener with Lock Washer	8 / 8	
	(28)	KFT.00.152.057	Thermo-Isoliergewebe (250 x 100 mm)	Thermo-Insulating Fabric (250 x 100 mm)	1 / 1	

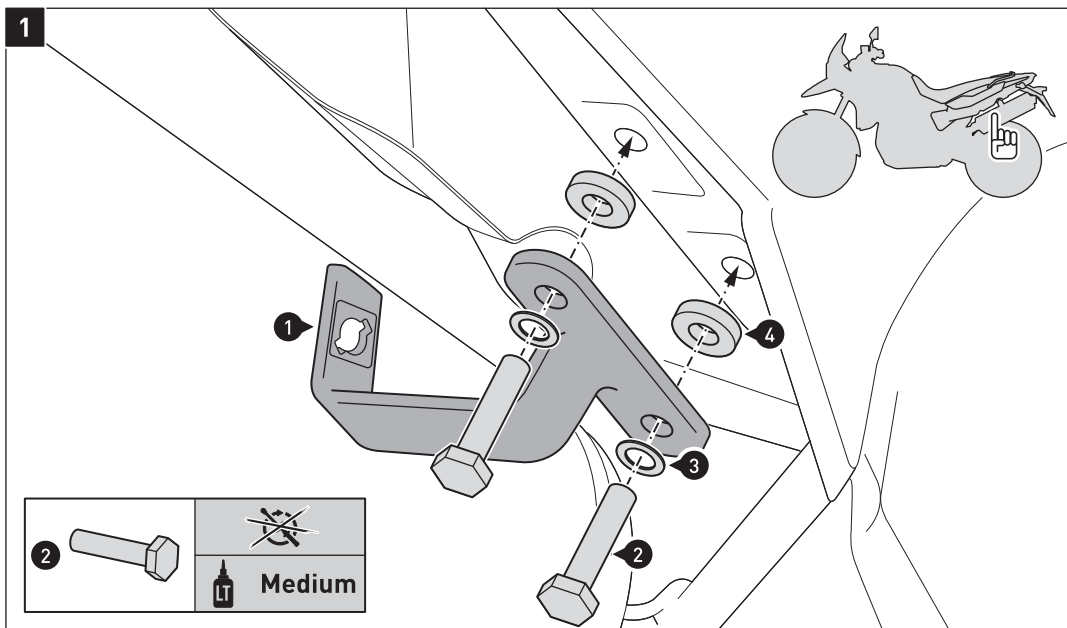
8.8	Regelgewinde / Coarse Thread ∅						10.9	Regelgewinde / Coarse Thread ∅					
	M4	M5	M6	M8	M10	M12		M4	M5	M6	M8	M10	M12
	Stahl FK 8.8 / Steel CL 8.8							Stahl FK 10.9 / Steel CL 10.9					
	N·m							N·m					
	2,8	5,5	9,6	23	46	79	4,1	8,1	14	34	67	115	

* Alle Maßangaben in Millimeter. - ** Der zweite Wert gibt die Gesamtanzahl des jew. Artikels in der Lieferung an.
 *** **Keine Anzugsmomentvorgabe: Verwenden Sie das vom Fzg.-Hersteller definierte Anzugsmoment!** Das Standard-Anzugsmoment der Tabelle kann verwendet werden, wenn es den Fzg.-Hersteller-Vorgaben entspricht.

* All measurements in millimeters. - ** The second number indicates the total quantity of the part in the delivery.
 *** **No torque specifications: Use the torque defined by vehicle manufacturer!** The standard torque in this table can be used as long as it is within the vehicle manufacturer's specifications.

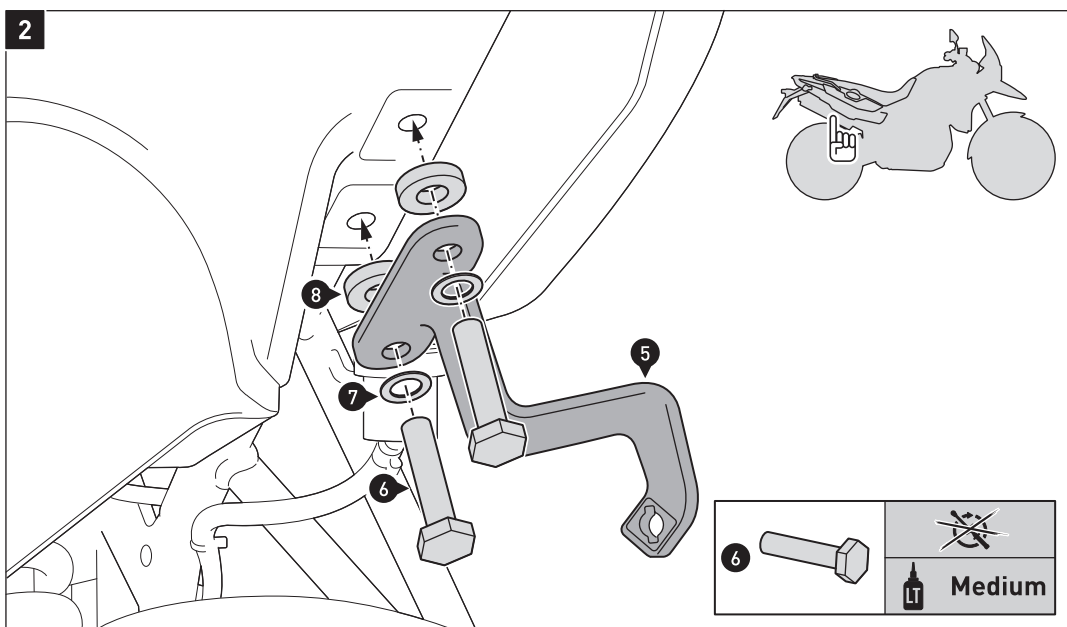


MONTAGE / MOUNTING



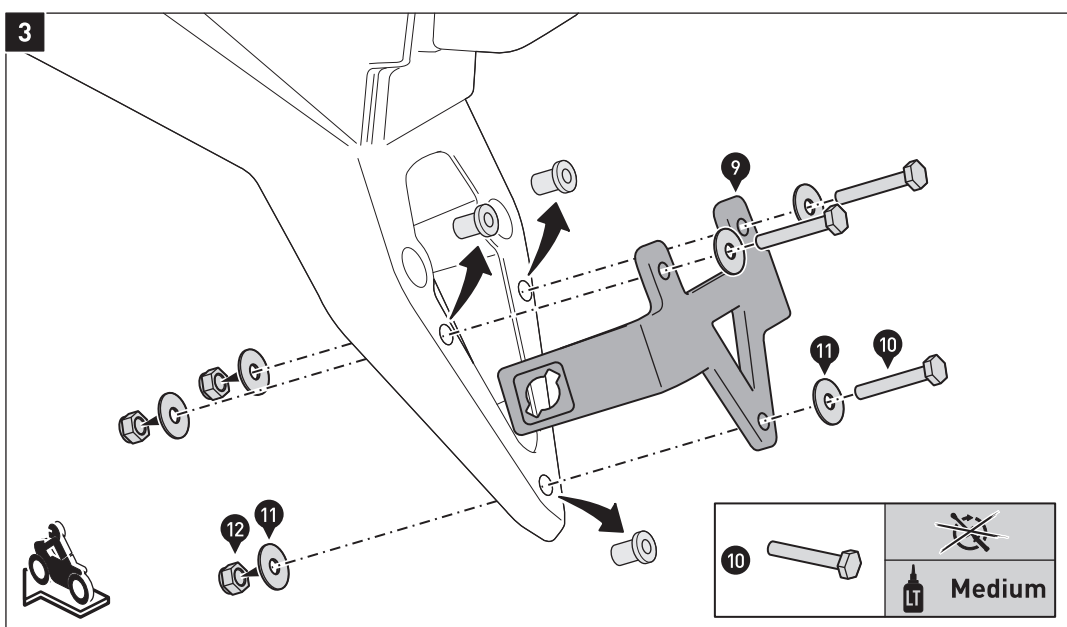
Montieren Sie die Befestigungs-
lasche (1) am Fahrzeugrahmen
(linke Fahrzeugseite), wie in den
Zeichnungen gezeigt.
**ACHTUNG: Verwenden Sie flüssige
Schraubensicherung!**
Ziehen Sie die Schrauben noch nicht
an.

Attach the mounting tab (1) to the
vehicle frame (left side of the
vehicle), as shown in the drawings.
**ATTENTION: Use liquid thread
locker!**
Do not fully tighten the screws yet.



Montieren Sie die Befestigungs-
lasche (5) am Fahrzeugrahmen
(rechte Fahrzeugseite), wie in den
Zeichnungen gezeigt.
**ACHTUNG: Verwenden Sie flüssige
Schraubensicherung!**
Ziehen Sie die Schrauben noch nicht
an.

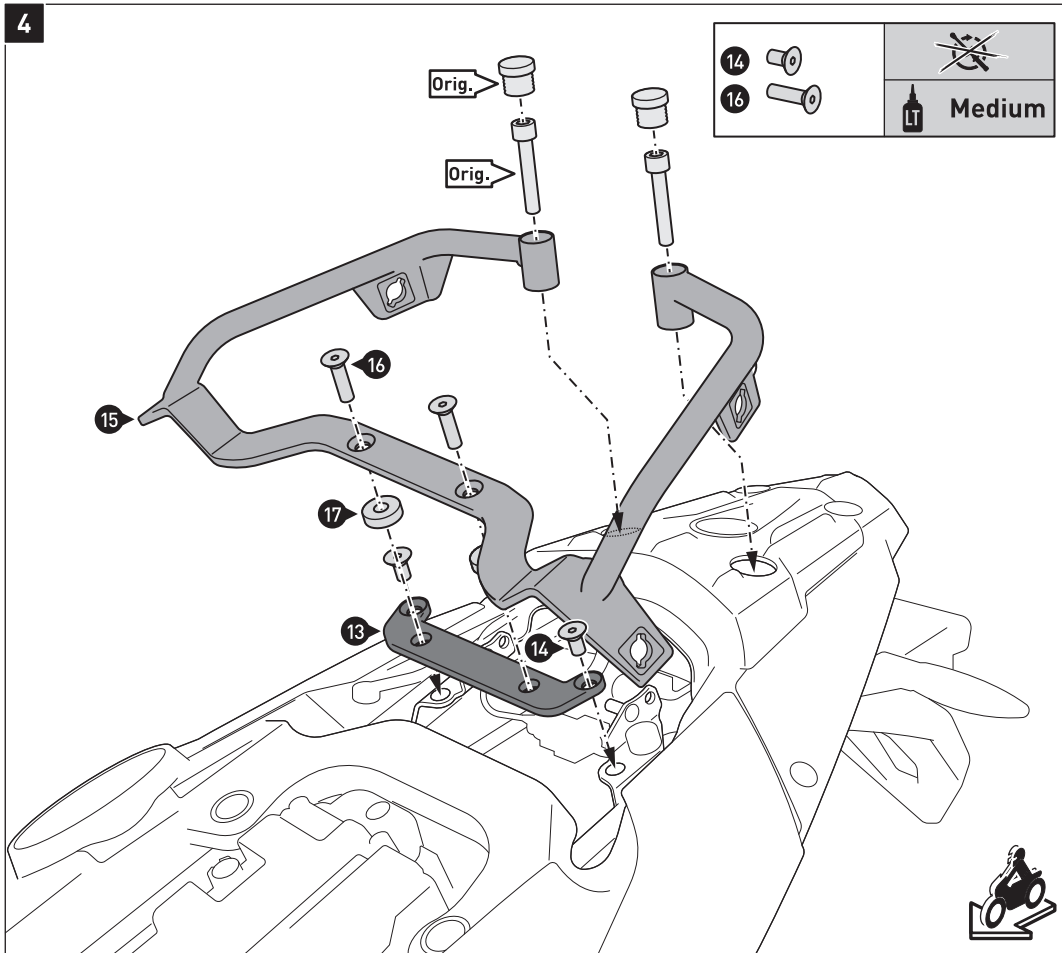
Attach the mounting tab (5) to the
vehicle frame (right side of the
vehicle), as shown in the drawings.
**ATTENTION: Use liquid thread
locker!**
Do not fully tighten the screws yet.



Entfernen Sie die original Steck-
muttern vom Kennzeichenhalter.
Verschrauben Sie anschließend den
Querverbinder (9) mit dem
Kennzeichen (ohne Abbildung) am
Kennzeichenhalter, wie in der
Zeichnung gezeigt.
Ziehen Sie die Schrauben noch nicht
an.

Remove the original plug-in nuts
from the license plate holder.
Then attach the crossbar (9) with
the license plate (without illustrati-
on) to the license plate holder, as
shown in the drawing.
Do not fully tighten the screws yet.

4



Entfernen Sie die Sitzbank und den original Haltegriff vom Fahrzeug.

Verschrauben Sie das Anbaublech (13) am Fahrzeug, wie in der Zeichnung gezeigt.

ACHTUNG: Verwenden Sie flüssige Schraubensicherung!
Ziehen Sie die Schrauben noch nicht an.

Verschrauben Sie anschließend den Haltegriff (15) mit den gezeigten original Teilen (Orig.) am Fahrzeug.
ACHTUNG: Verwenden Sie flüssige Schraubensicherung!
Ziehen Sie die Schrauben noch nicht an.

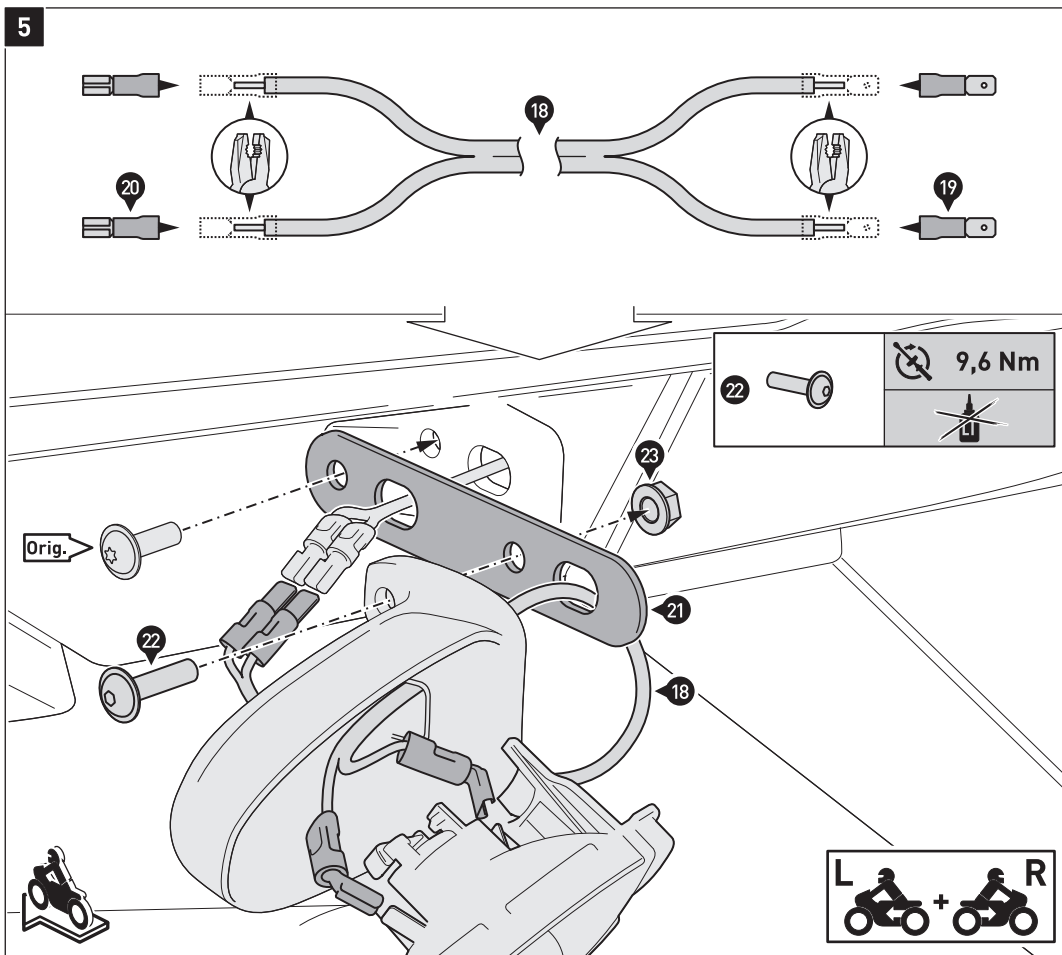
Remove the bench seat and the original passenger grip from the vehicle.

Attach the mounting bracket (13) to the vehicle, as shown in the drawing.

ATTENTION: Use liquid thread locker!
Do not fully tighten the screws yet.
Then attach the handle (15) with the shown original parts to the vehicle.
ATTENTION: Use liquid thread locker!
Do not fully tighten the screws yet.



5



HINWEIS: Schritt [5] entfällt bei Fahrzeugen mit LED-Blinkern.

Verbinden Sie die Flachstecker (19) und die Flachsteckhülsen (20) mit den Kabelverlängerungen (18) (mit Kombizange zusammenquetschen).

Öffnen Sie die Blinkergehäuse und trennen Sie die Blinkerkabel von den Reflektoreinheiten.
Verbinden Sie die Kabelverlängerungen mit der Reflektoreinheiten.
Verschließen Sie die Gehäuse.

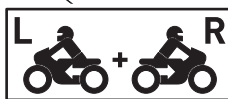
Verschrauben Sie die gezeigten Teile am Fahrzeug. Ziehen Sie die Schrauben (22) wie in der Stückliste vorgegeben an; ziehen Sie die original Schrauben (Orig.) nach Herstellerangaben an. Verbinden Sie die Kabelverlängerungen (18) mit dem Bordnetz.

NOTE: Step [5] does not apply to vehicles with LED turn signals.

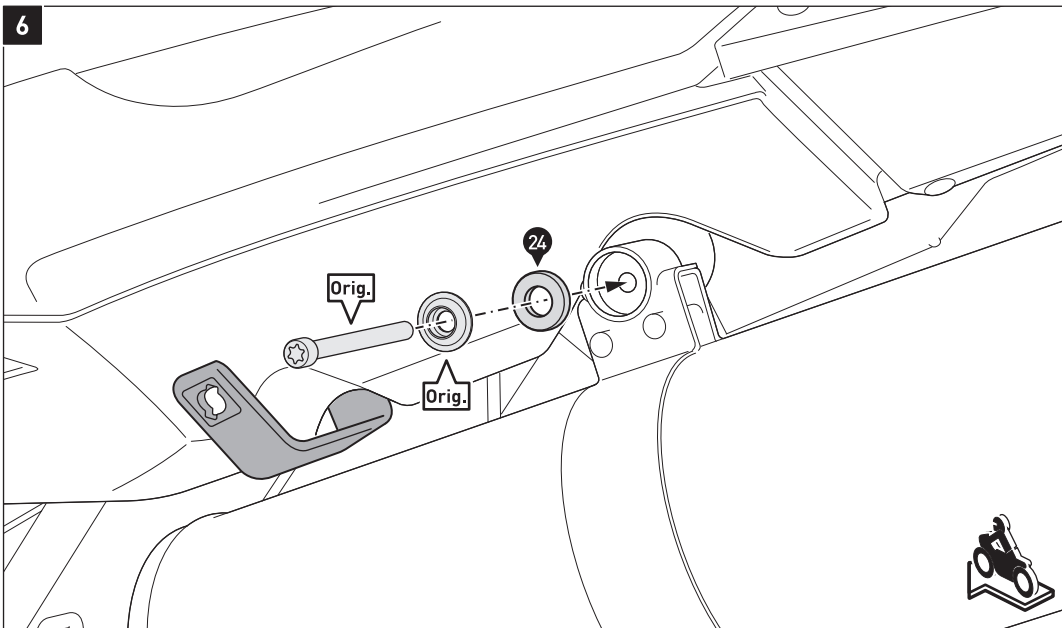
Connect the flat plugs (19) and flat receptacle (20) to the cable extensions (18) (squeeze together with a combination tool).

Open both turn signal housings and disconnect the turn signal cables from the reflector units.
Connect the cable extensions to the reflector units. Then close the housings.

Attach the shown parts to the vehicle. Tighten screws (22) as specified in the parts list; tighten the original screws (Orig.) with the manufacturer's specified torque. Connect the cable extensions (18) to the wiring harness.



6



Stützen Sie den Endtopf ab. Entfernen Sie anschließend die Halteschraube.

Verschrauben Sie die Halteschraube mit der Distanzbuchse (24), wie in der Zeichnung gezeigt.
ACHTUNG: Verwenden Sie flüssige Schraubensicherung!
Ziehen Sie die Halteschraube (Orig.) nach Herstellerangaben an.

Support the muffler. Then remove the retaining screw.

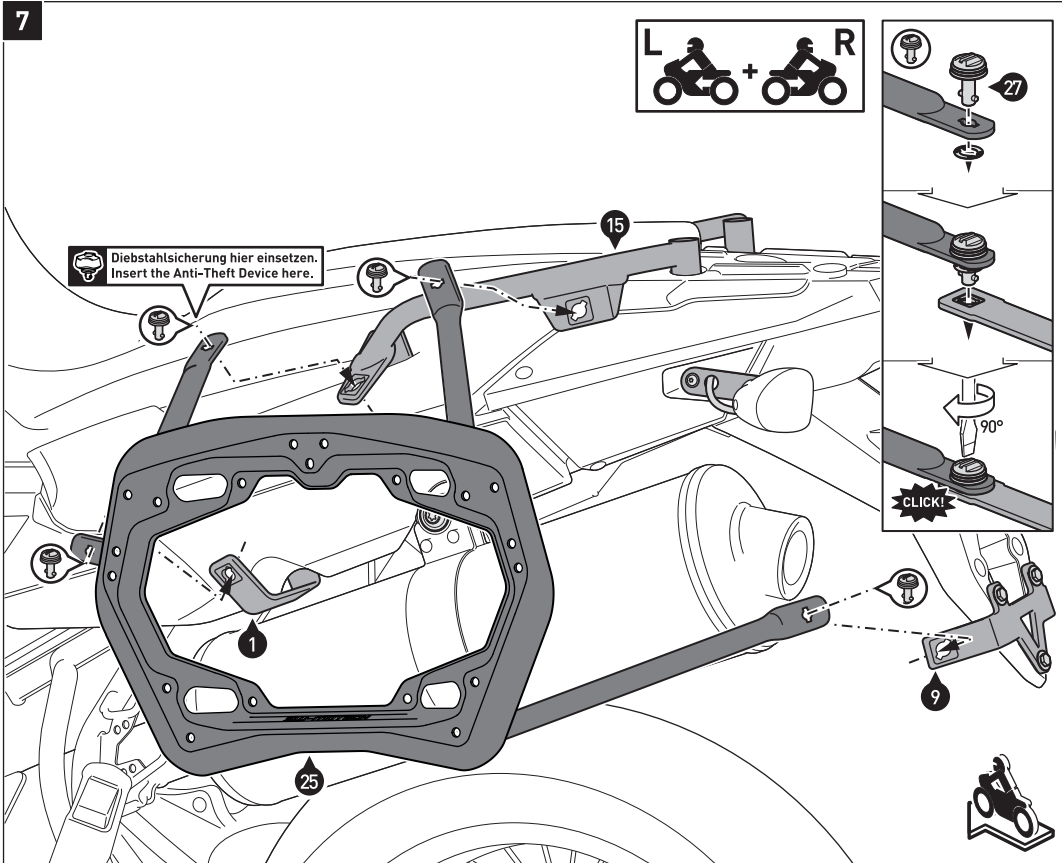
Attach the retaining screw with the spacer (24), as shown in the drawing.

ATTENTION: Use liquid thread locker!

Tighten the retaining screw (Orig.) with the manufacturer's specified torque.



7



Verbinden Sie die Seitenträger (25) und (26) mit den Schnellverschlüssen (27) an den Befestigungslaschen (1) und (5), dem Querverbinder (9) und dem Haltegriff (15). Sichern Sie die Schnellverschlüsse (27) mit den Sicherungsscheiben.

Wenn alle Komponenten spannungsfrei sitzen, ziehen Sie alle Schrauben wie in der Stückliste vorgegeben an. Ziehen Sie die original Schrauben (Orig.) nach Herstellerangaben an (siehe Schritt [4]).

HINWEIS: Die Diebstahlsicherung ist separat erhältlich.

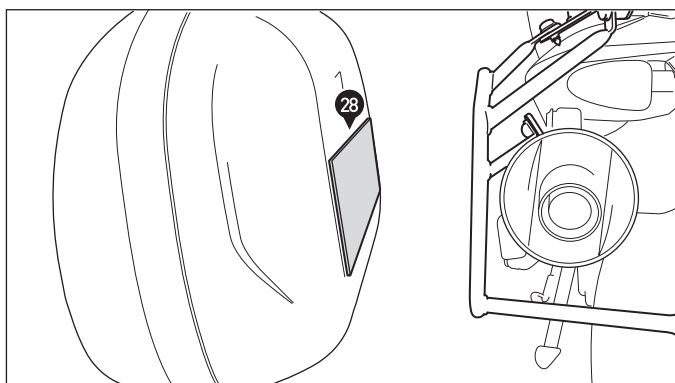
ACHTUNG: Schütze Sie das Gepäck auf der Auspuffseite mit dem Thermo-Isoliergewebe (28), wie in der unteren Detailzeichnung gezeigt.

Connect the side carriers (25) and (26) to the mounting tabs (1) and (5), the crossbar (9) and the handle (15) with the quick fastener (27). Secure the the quick fastener (27) with the lock washers.

Once all parts are evenly positioned without excess tension, tighten all screws as specified in the parts list. Tighten the original screws (Orig.) with the manufacturer's specified torque (see step [4]).

NOTE: The Anti-Theft Device is sold separately.

ATTENTION: Protect the luggage on the exhaust side with the thermo-insulating fabric (28), as shown in the lower detail drawing.



2 6		23 Nm
10		6 Nm
14 16		20 Nm