

AERO ABS-Seitenkofferset

AERO ABS Sidecase Set

DEUTSCH - Vielen Dank, dass Sie sich für dieses Premiumprodukt von SW-MOTECH entschieden haben.

Bitte besuchen Sie unseren Webshop für weitere Informationen wie Modellzuweisungen und PDF-Anleitung. Erforderliche Dokumente (z. B. ABE) stehen als Download zur Verfügung. >> www.sw-motech.com

Die Montage und/oder Wartung dieses Produkts erfordert ein gutes technisches Verständnis. Zu Ihrer eigenen Sicherheit empfiehlt SW-MOTECH, die Montage und/oder Wartung durch eine Fachwerkstatt durchführen zu lassen. SW-MOTECH übernimmt keine Haftung für Schäden, die durch eine unsachgemäße Montage und/oder Wartung verursacht wurden.

Beachten Sie unbedingt alle in der Anbauanleitung angegebenen Hinweise. Beachten Sie außerdem alle für die Montage relevanten Hinweise im Fahrzeughandbuch. Nichtbeachtung kann zu Schäden am Fahrzeug bzw. zur Gefährdung des Fahrers führen! Bitte heben Sie die Anbauanleitung als Referenz auf.

Dieses Produkt wurde für Fahrzeuge im Originalzustand entwickelt. Die Kompatibilität mit originalen Zubehörteilen bzw. den Zubehörteilen anderer Hersteller kann nicht gewährleistet werden. Montiertes Zubehör kann das Fahrverhalten und/oder die Stabilität Ihres Fahrzeugs verändern.

ALLGEMEINE HINWEISE

Bitte beachten Sie landesspezifische Vorschriften für Zulassung oder Betrieb Ihres Fahrzeugs bzw. anwendbare TÜV-Vorschriften. Lassen Sie eintragungspflichtige Teile nach Montage durch Ihre Prüfstelle in die Fahrzeugpapiere eintragen.

SICHERHEIT

Bitte beachten Sie unbedingt die folgenden Produkthinweise des AERO ABS-Seitenkoffersets:

Das AERO ABS-Seitenkofferset wurde ausschließlich für die Montage an QUICK-LOCK EVO Kofferträgern entwickelt.

Manipulation oder Veränderungen am Kofferaufbau führen zum Ausschluss jeglicher Gewährleistungen.

ACHTUNG: Das Fahr-/Bremsverhalten des Motorrad verändert sich bei montierten AERO ABS-Seitenkofferset merklich.

ACHTUNG: Benutzen Sie die AERO ABS-Seitenkoffer nur paarweise. Achten Sie dabei auf die gleichmäßige Verteilung der Ladung.

Max. Zuladung: siehe QUICK-LOCK EVO Kofferträger Anbauanleitung. Höchstgeschwindigkeit mit montierten Koffern: 130 km/h.

ACHTUNG: Das Überdrehen des Schlosses kann zu irreparablen Schäden am Schließmechanismus führen.

ACHTUNG: Stellen Sie sicher, dass die AERO ABS-Seitenkoffer korrekt am QUICK-LOCK EVO Kofferträger befestigt werden und allen vier Befestigungspunkten einrasten! Verriegeln Sie beide AERO ABS-Seitenkoffer VOR Fahrtbeginn. Bei falscher Befestigung besteht Verlustgefahr!

ACHTUNG: Alle Teile der AERO ABS-Seitenkoffer dürfen keinen Kontakt zu heißen und beweglichen Teile des Fahrzeugs haben. Achten Sie desweiteren darauf, dass alle Teile mindestens 5 cm Abstand zu heißen Teilen sowie dem heißen Abgasstrom des Auspuffs haben. Durch Stürze oder unsachgemäßen Umgang kann die Nylon-Oberfläche der AERO ABS-Seitenkoffer irreparabel zerstört werden.

ACHTUNG: Oberflächenmaterialien können bei längerer und intensiver Sonneneinstrahlung und Umwelteinflüssen (z. B. SMOG, saurer Regen, etc.) Farbveränderungen (Ausbleichen) unterliegen! Dafür übernimmt SW-MOTECH keine Haftung.

Achten Sie darauf, niemals scharfkantige, spitze oder ähnliche Gegenstände zu verpacken, welche Verletzungen an Personen bzw. Beschädigungen am Fahrzeug/Produkt verursachen könnten.

ENGLISH - Thank you for choosing this premium product from SW-MOTECH.

Please visit our webshop for additional information, such as application charts and PDF mounting instructions. Any other documents that may be required (e.g. ABE certifications), are also available for download at our webshop. >> www.sw-motech.com

Installation and/or maintenance of this product require good technical understanding. For your own safety SW-MOTECH recommends having installation and/or servicing carried out by a specialist workshop. SW-MOTECH assumes no liability for damage caused by improper installation and/or maintenance work.

Carefully follow all the directions given in the mounting instructions. Also pay attention to all relevant information in the vehicle manual during assembly. Nonconformance can lead to vehicle damage or even endanger the driver! Please keep the mounting instructions as reference.

This product was developed for vehicles in their original condition. Compatibility with original accessory parts or other manufacturers' accessory parts is not guaranteed. Installed accessories can change driving behaviour and/or stability of your vehicle.

GENERAL INFORMATION

Please observe any country-specific regulations concerning vehicle registration or operation as well as TÜV regulations where applicable. If required, register installed parts in the vehicle documents together with the appropriate inspection authority.

SECURITY

Please pay attention to the following product information of the AERO ABS Sidecase Set:

The AERO ABS Sidecase Set is designed exclusively for mounting on QUICK-LOCK EVO Side Carriers.

Modifications made to the cases will void any warranty.

ATTENTION: Riding with AERO ABS Sidecase Set may affect the motorcycle's driving and braking performance.

ATTENTION: AERO ABS Sidecases must be used in pairs. Make sure weight is evenly distributed between the left and right sidecases.

ATTENTION: Maximum load: Please refer QUICK-LOCK EVO Side Carriers instruction. Maximum speed with mounted cases: 130 km/h (80 mph).

ATTENTION: Over-rotating the lock may damage the lock mechanism beyond repair.

ATTENTION: Make sure that the AERO ABS Sidecases are properly attached to the QUICK-LOCK EVO Side Carrier and fully engaged in all four mounting points! Lock both cases BEFORE riding! Improperly mounted cases run the risk of detaching during transport.

ATTENTION: All parts of the AERO ABS Sidecases must not contact any hot or moving parts of the vehicle. All parts should also remain 5 cm away from the exhaust and remain clear of the exhaust stream. Dropping the motorcycle or improper handling can damage the outer surface of the AERO ABS Sidecases.

ATTENTION: Surface materials can experience color changes or fading when exposed to direct sunlight for extended periods of time and by environmental factors (e.g., SMOG, acid rain, etc.)! SW-MOTECH assumes no liability for this.

Never store pointy or sharp-edged objects in bags, which could cause injury to persons or damage to the vehicle/product.

ACHTUNG



NICHT FÜR DEN OFFROAD-EINSATZ GEEIGNET!

ATTENTION



NOT FOR OFFROAD-USE!

Konfektionierung durch / Packed by:

Datum der Konfektionierung / Date of packaging:



SW-MOTECH GmbH & Co. KG

Ernteweg 8/10
35282 Rauschenberg
Germany

Tel. / phone + 49 (0)6425 / 8168 - 050

Fax / fax + 49 (0)6425 / 8168 - 10

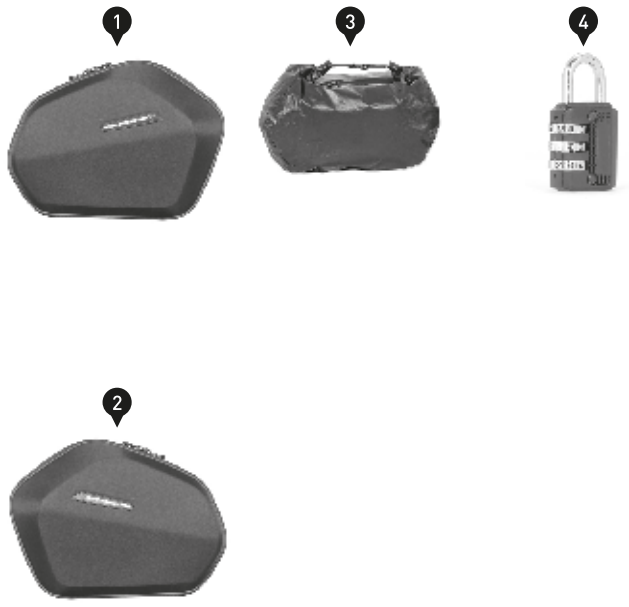
info@sw-motech.com

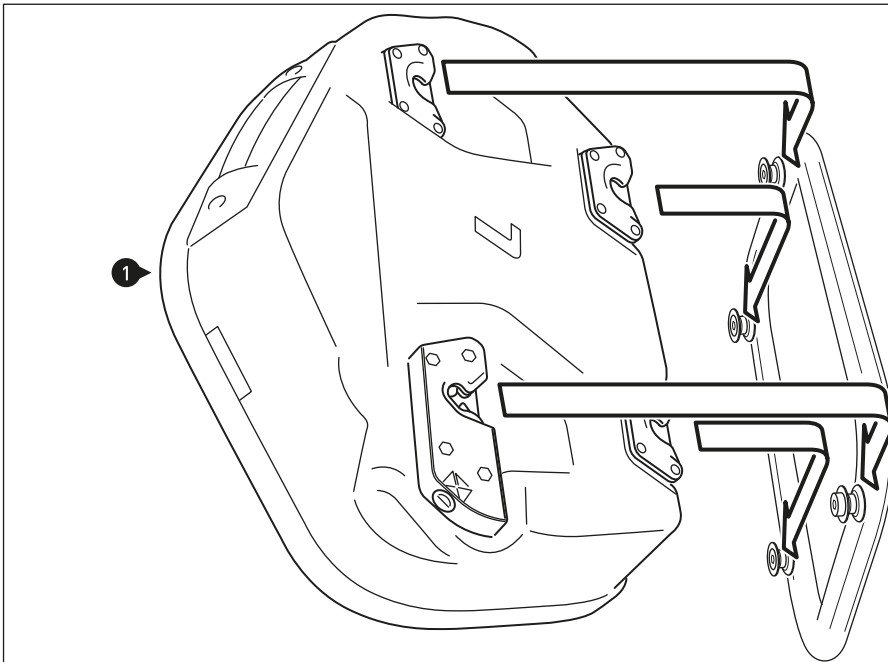
www.sw-motech.com

Stückliste / Parts List

Nr. No.	Art.-Nr. / Bezeichnung Item No. / Description	Artikel	Part	Anzahl * Quantity *	N-m
(1)		AERO ABS-Seitenkoffer (linke Seite)	AERO ABS-Sidecase (left side)	1 / 1	
(2)		AERO ABS-Seitenkoffer (rechte Seite)	AERO ABS-Sidecase (right side)	1 / 1	
(3)		AERO Drybag	AERO Drybag	2 / 2	
(4)	BC.LOC.00.001.10000/B	Motorradtaschen-Schloss	Motorbike Zipper Lock	2 / 2	

Alle Maßangaben in Millimeter. / All measurements in millimeters. - * Der zweite Wert gibt die Gesamtanzahl des jeweiligen Artikels in der Lieferung an. / * The second number indicates the total quantity of the listed part in the delivery.





Den AERO ABS-Seitenkoffer einfach seitenweise am QUICK-LOCK EVO-Kofferträger Adapterkit AERO (separat erhältlich) einhängen, nach unten drücken und abschließen.
ACHTUNG: Stellen Sie unbedingt sicher, dass der AERO ABS-Seitenkoffer an allen VIER Aufnahmepunkten korrekt einrastet! Vor Fahrtbeginn abschließen! Bei falscher Handhabung besteht Verlustgefahr!

HINWEIS: Der Schlüssel kann nur im geschlossenen Zustand abgezogen werden.

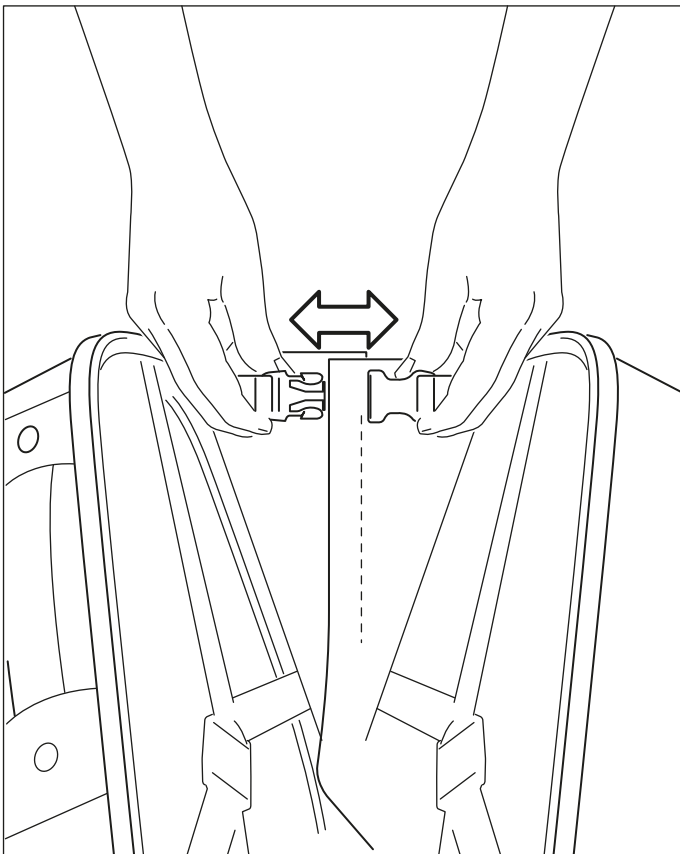
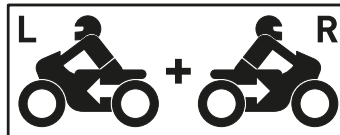
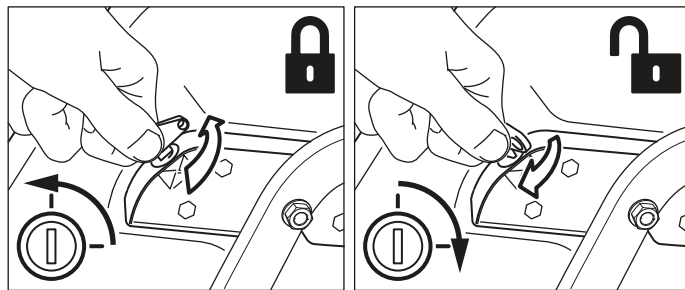
Zum Abnehmen einfach das Schloss öffnen, den AERO ABS-Seitenkoffer nach oben drücken und vom QUICK-LOCK EVO-Kofferträger Adapterkit AERO entfernen.

Simply hang the AERO ABS Sidecase onto the QUICK-LOCK EVO Side Carrier Adapter Kit AERO (available separately), press the case downwards and lock it.

ATTENTION: Make sure the AERO ABS Sidecase locks on all FOUR mounting points correctly! Lock it before riding! Mishandling is risk of loss!

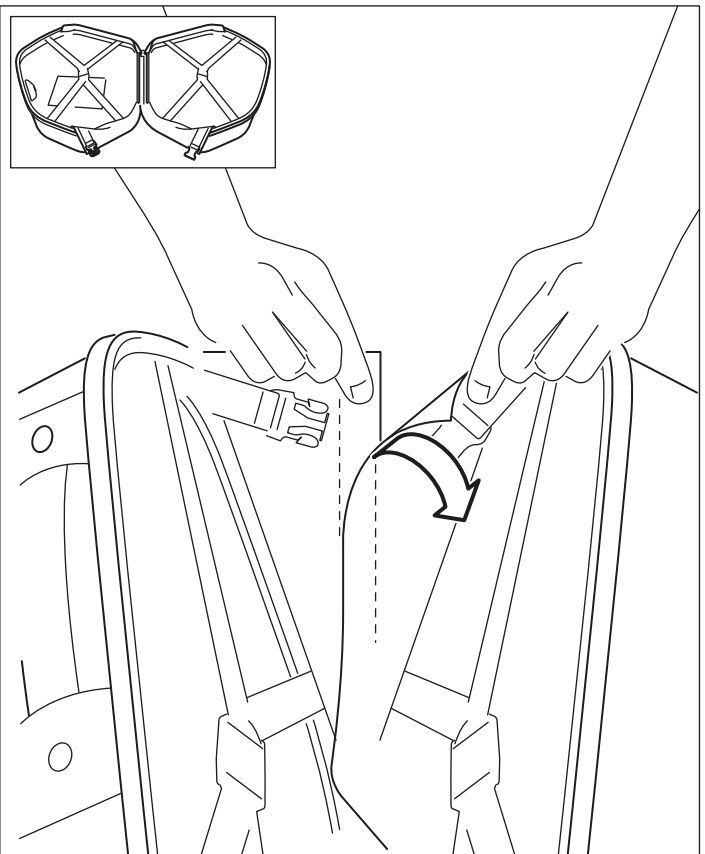
NOTE: You can remove the key only if the AERO ABS Sidecase is closed.

To remove the AERO ABS Sidecase, simply open the lock, pull the case upwards and take it off the QUICK-LOCK EVO Side Carrier Adapter Kit AERO.



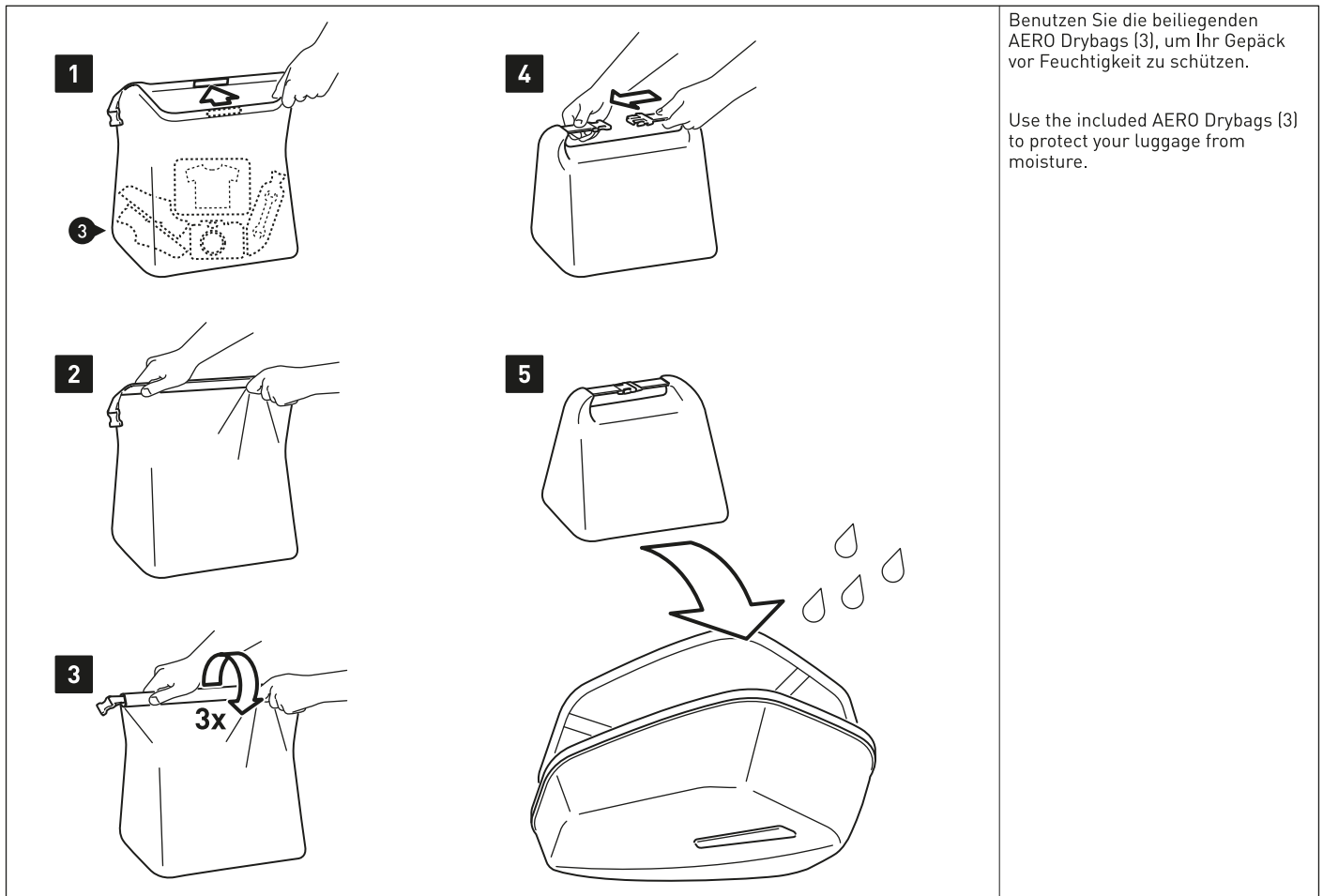
Zusätzliche Sicherung am Öffnungsreduzierer.

Additional locking buckle at the drop stop.



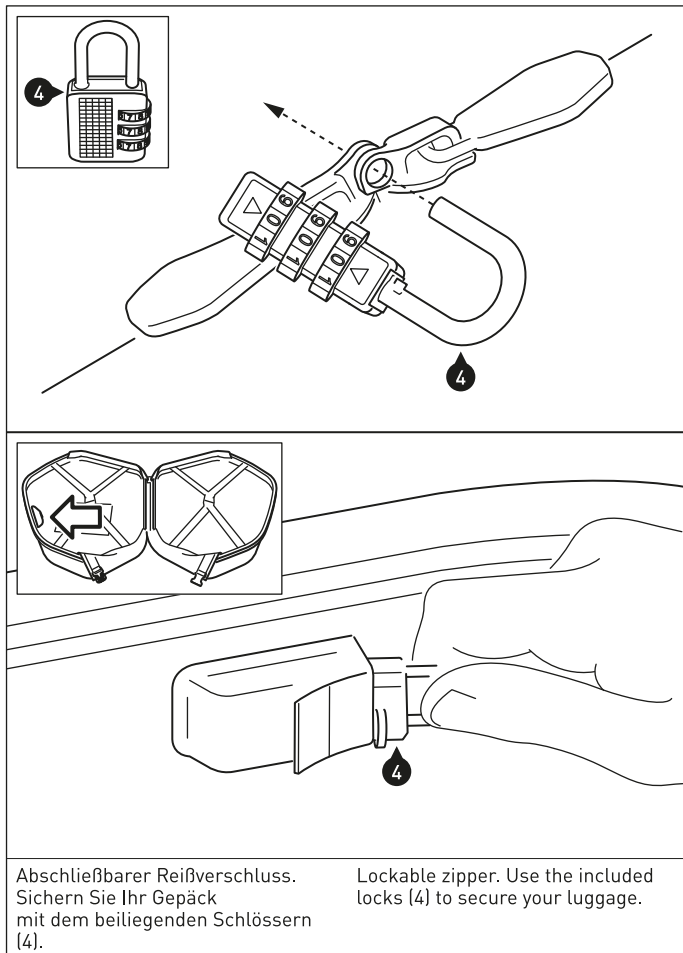
Zum einfacheren Beladen kann die am Öffnungsreduzierer angebrachte Klettverbindung geöffnet werden.

For easy loading, open the velcro connection of the drop stop.



Benutzen Sie die beiliegenden AERO Drybags (3), um Ihr Gepäck vor Feuchtigkeit zu schützen.

Use the included AERO Drybags (3) to protect your luggage from moisture.



Abschließbarer Reißverschluss. Sichern Sie Ihr Gepäck mit dem beiliegenden Schlössern (4).

Lockable zipper. Use the included locks (4) to secure your luggage.

HINWEIS / NOTE

Pflege

Verwenden Sie zum Reinigen der AERO ABS Seitekoffer warme Seifenlauge und ein weiches, sauberes Tuch. Spülen Sie anschließend mit klarem Wasser nach. Verwenden Sie KEINE scharfen Reinigungsmittel, raue Putzutensilien oder einen Hochdruckreiniger! Reinigen Sie die AERO ABS Seitekoffer unbedingt nach Winterfahrten, um Schäden durch das Salz zu vermeiden.

Schwergängige Reißverschlüsse können mit etwas Talkumpulver wieder gängig gemacht werden.

Care

To clean the AERO ABS Sidecases, use warm, soapy water and a soft, clean cloth. Rinse with clean water. Do NOT use strong cleaning agents, rough cleaning tools or high pressure washer! Clean the AERO ABS Sidecases after riding in salty conditions, to avoid damage from salt.

Hard to open zippers can be loosened with a small amount of talcum powder.

SW-MOTECH

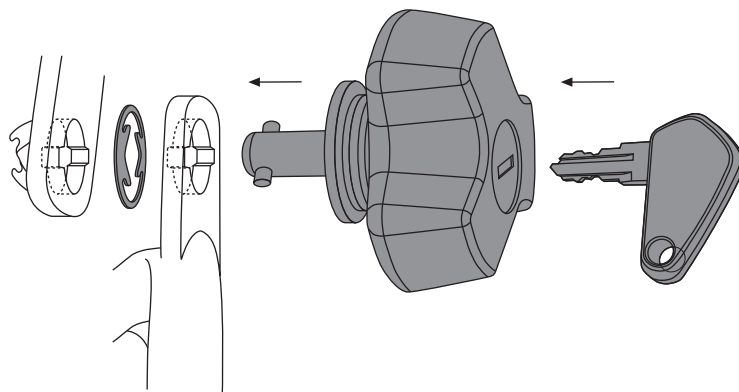
BAGS-CONNECTION

engineering for motorbikes

QLS.00.046.10100/B

Achtung!
Verwenden
Sie zur Pflege
der Schlösser
ausschließlich
Graphitpulver.

Attention!
To maintain
locks use
graphite
powder
only.



QUICK-LOCK EVO-Kofferträger Adapterkit AERO
QUICK-LOCK EVO Side Carrier Adapter Kit AERO

Montagehinweise

Alle vom Motorrad gelösten Schrauben sind gemäß Herstellerangaben wieder zu montieren, oder mit von SW-MOTEC gelieferten Schrauben zu ersetzen. Falls nicht anderweitig definiert, diese Schrauben nach Tabelle anziehen.

M6 9,6 Nm

Gegebenenfalls Schrauben mit flüssiger Schraubensicherung einkleben.

Prüfen Sie nach 50 km alle Verbindungen auf festen Sitz.

SW-MOTEC GmbH & Co. KG
Ernteweg 8/10
35282 Rauschenberg
Germany

Tel. +49 (0) 64 25/8 16 8-00
Fax +49 (0) 64 25/8 16 8-10

info@sw-motech.com
www.sw-motech.com

Mounting Instructions

SW-MOTEC products should be installed by a qualified, experienced motorcycle technician. If you are unsure of your ability to properly install a product, please have the product installed by your local motorcycle dealer. SW Motech takes no responsibility for damages caused by improper installation.


All screws, bolts and nuts, including all replacement hardware provided by SW-MOTEC, should be tightened to the torque specified in the OEM maintenance manual for your motorcycle. If no torque specifications are provided in the OEM maintenance manual, the following torques may be used:

M6 9,6 Nm

All screws, bolts and nuts should be checked after driving the first 50 km to ensure that all are tightened to the proper torque.

Medium strength liquid thread-locker (i.e., "Loctite") should be used to secure all screws, bolts and nuts.

1 Verschlussbolzen
Lock Bolt



BC.HTA.00.675.013
Anzahl/ Pcs. 2

4 Führungsbolzen
Guide Sleeve



KFT.00.152.071
Anzahl/ Pcs. 6

2 Innensechskantschraube, flacher Kopf
Hexagon Socket Screw, short Head



M6 x 35 DIN 6912
Anzahl/ Pcs. 2

5 Senkkopfschraube
Countersunk Screw



M6 x 35 DIN 7991
Anzahl/ Pcs. 6

3 Mutter mit Bund, selbstsichernd
Lock Nut with Flange

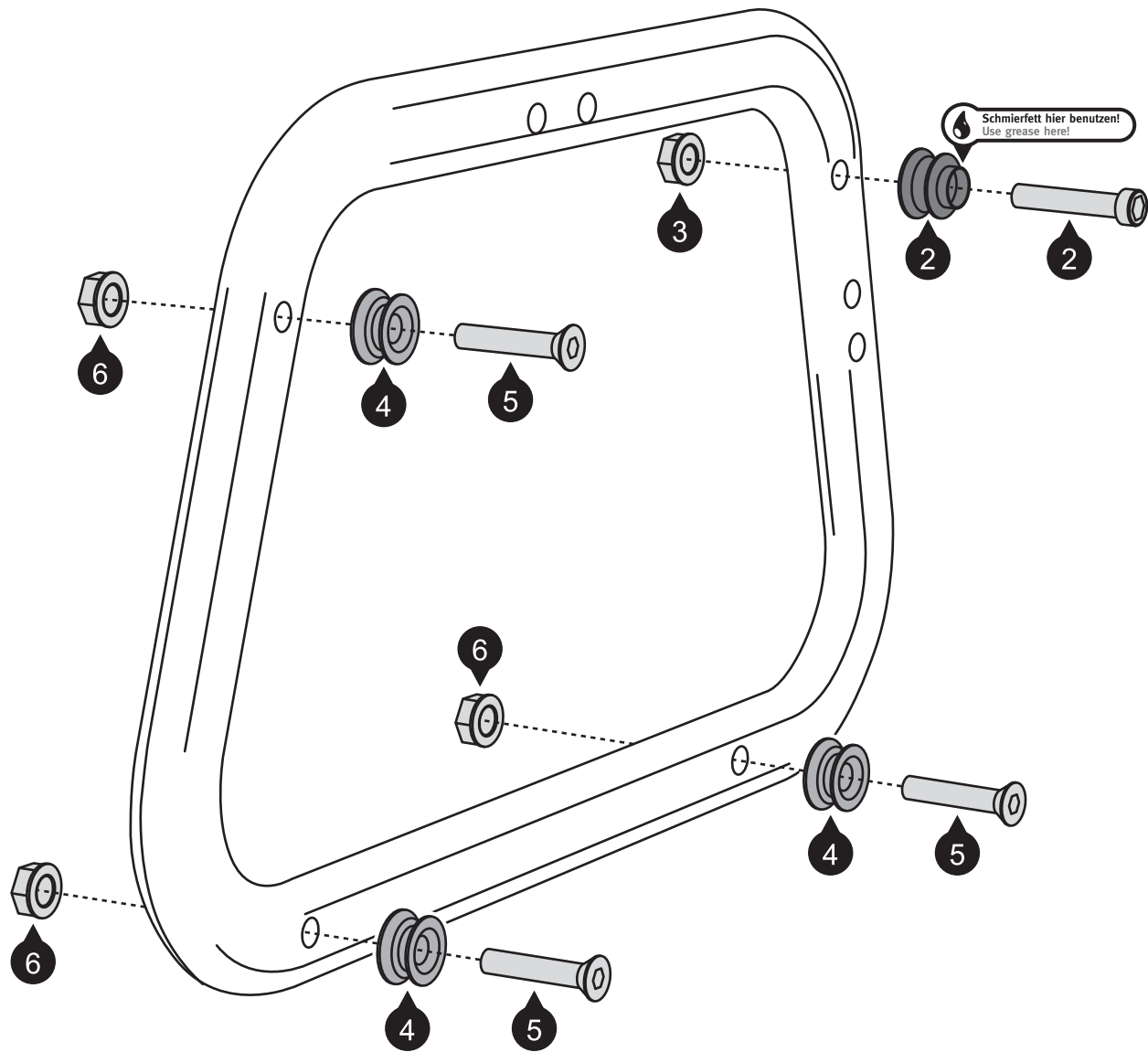


schwarz/black
M6 DIN 6927
Anzahl/ Pcs. 2

6 Mutter mit Bund, selbstsichernd
Lock Nut with Flange



schwarz/black
M6 DIN 6927
Anzahl/ Pcs. 6



Fahrtrichtung
Driving direction

QUICK-LOCK EVO Kofferträger / QUICK-LOCK EVO Side Carrier

Die Modellzuweisungen von diesem Artikel finden Sie auf unserer Website.
The application list for this product can be found on our website.

Montagehinweise

Dieses Produkt wurde für Fahrzeuge im Originalzustand entwickelt. Die Kompatibilität mit Zubehörteilen anderer Hersteller kann nicht gewährleistet werden.

Fahren Sie nicht mit montierten Kofferträgern ohne Koffer. Wenn Sie ohne Gepäck fahren, bitte die Kofferträger demontieren.

Alle vom Motorrad gelösten Schrauben sind gemäß Herstellerangaben wieder zu montieren, oder mit von SW-MOTECH gelieferten Schrauben zu ersetzen. Falls nicht anderweitig definiert, diese Schrauben nach Tabelle anziehen.

M6	9,6 Nm
M8	23 Nm

Gegebenenfalls Schrauben mit flüssiger Schraubensicherung einkleben. Prüfen Sie regelmäßig alle Verbindungen auf festen Sitz.

Maximale Zuladung: 12,5 kg pro Kofferträger/Seite (inklusive Koffer und Adapterkit). Es gilt die vom Hersteller genannte, maximale Zuladung des Fahrzeugs. Höchstgeschwindigkeit mit montierten Koffern: 130 km/h. Technische Änderungen vorbehalten. Irrtümer ausgenommen.

SW-MOTECH GmbH & Co. KG
Ernteweg 8/10
35282 Rauschenberg
Germany

Tel. +49 (0) 64 25/8 16 8-00
Fax +49 (0) 64 25/8 16 8-10

info@sw-motech.com
www.sw-motech.com

Mounting Instructions

This product is designed only for mounting on vehicles in their original condition. We do not guarantee compatibility with accessories from other manufacturers.

German safety regulations require that no metal edge with a radius of less than 2.5 mm be exposed while driving a motorcycle. The side carriers should not be used when luggage is not attached to them.

SW-MOTECH products should be installed by a qualified, experienced motorcycle technician. If you are unsure of your ability to properly install a product, please have the product installed by your local motorcycle dealer. SW-MOTECH takes no responsibility for damages caused by improper installation.

All screws, bolts and nuts, including all replacement hardware provided by SW-MOTECH, should be tightened to the torque specified in the OEM maintenance manual for your motorcycle. If no torque specifications are provided in the OEM maintenance manual, the following torques may be used:

M6	9,6 Nm
M8	23 Nm

All screws, bolts and nuts should be checked regularly to ensure that all are tightened to the proper torque. Medium strength liquid thread-locker (i.e., "Loctite") should be used to secure all screws, bolts and nuts.

Maximum load: 12.5 kg (27.5 lbs) per side carrier (inclusive case and adapter kit). The manufacturer's maximum load of the motorbike is still valid. Maximum speed with mounted cases: 130 km/h (80 mph). Subject to change. Not responsible for typos.

1

Kofferträger
Side Carrier



KFT.01.730.961/962

Anzahl/Pcs. 2 (L/R)

4

Anbaublech
Mounting Bracket



KFT.01.730.001

Anzahl/Pcs. 2 (L/R)

8

Querverbinder
Cross Girder



KFT.06.478.003

Anzahl/Pcs. 1

12

Anbaublech
Mounting Bracket



Linke Seite/Left Side

KFT.01.065.903

Anzahl/Pcs. 1

15

Anbaublech
Mounting Bracket



Rechte Seite/Right Side

KFT.01.065.904

Anzahl/Pcs. 1

18

Thermo-Isolier-Gewebe
Heat Reflector



Rechte Seite/Right Side

KFT.00.152.057

Anzahl/Pcs. 1

2

Schnellverschluss
Quick Fastener



CAM.2312S21-12AHNV

Anzahl/Pcs. 6

5

Innensechskant-
schraube
Hexagon Socket Screw



M8 x 30 DIN 912

Anzahl/Pcs. 4

9

Sechskantschraube
Hexagon Screw



M6 x 20 DIN 933

Anzahl/Pcs. 2

13

Linsenkopfschraube
Lenshead Screw



schwarz/black

M6 x 25 ISO 7380

Anzahl/Pcs. 2

16

Linsenkopfschraube
Lenshead Screw



schwarz/black

M6 x 25 ISO 7380

Anzahl/Pcs. 2

3

Sicherungsring
Retaining Ring



CAM.2312S10-1BP

Anzahl/Pcs. 6

6

Distanzbuchse
Spacer



Da:16 Di:10,5 h:5

Anzahl/Pcs. 4

10

Unterlegscheibe
Washer



A 6,4 DIN 9021

Anzahl/Pcs. 4

14

Mutter mit Bund,
selbstsichernd
Lock Nut with Flange



schwarz/black

M6 DIN 6927

Anzahl/Pcs. 2

17

Mutter mit Bund,
selbstsichernd
Lock Nut with Flange



schwarz/black

M6 DIN 6927

Anzahl/ Pcs. 2

7

Schonstreifen
Protection Strip



60 mm

SST.20.01.001

Anzahl/Pcs. 2

11

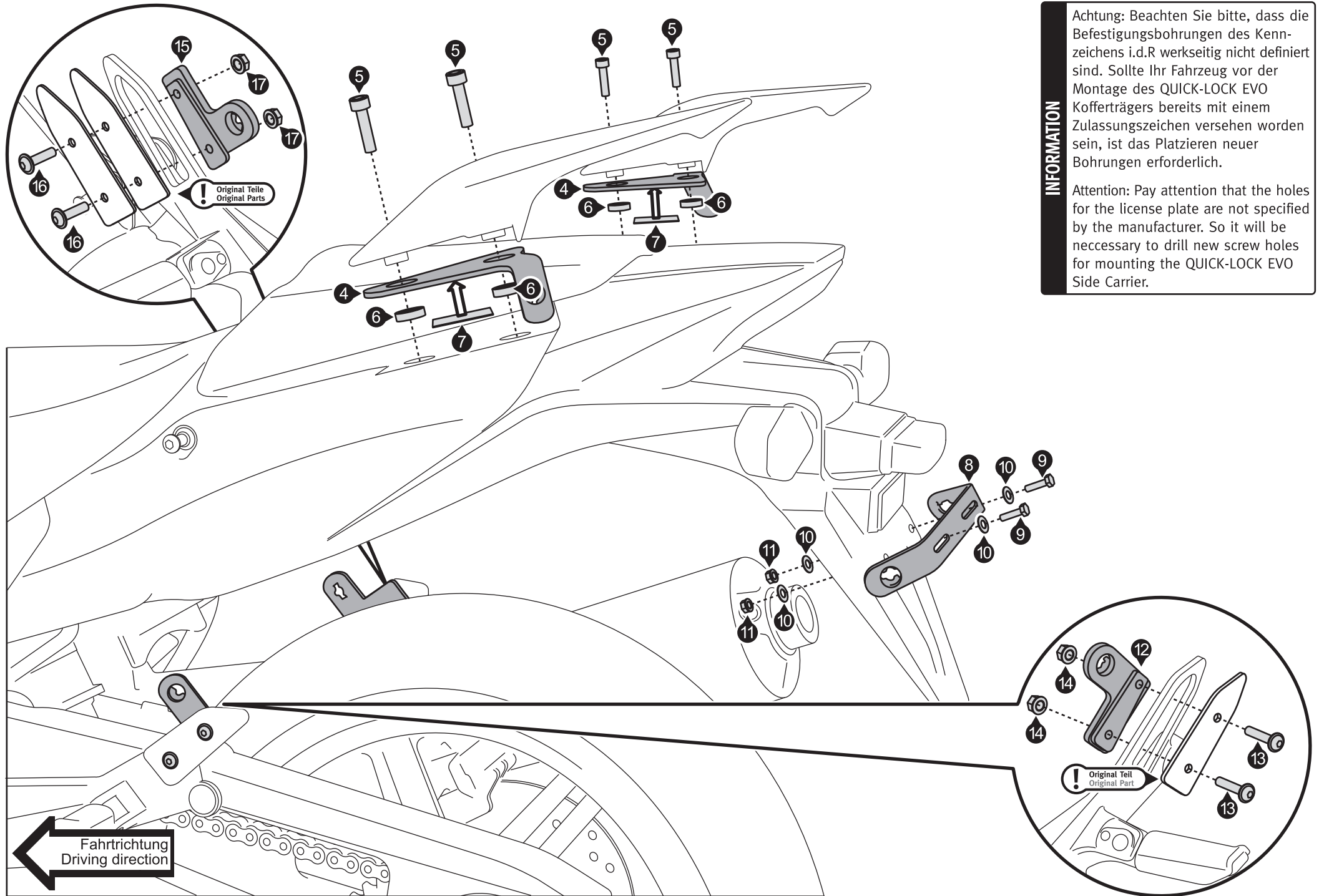
Mutter mit Bund,
selbstsichernd
Lock Nut with Flange



schwarz/black

M6 DIN 6927

Anzahl/Pcs. 2

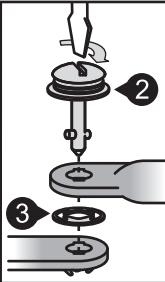


INFORMATION

Achtung: Beachten Sie bitte, dass die Befestigungsbohrungen des Kennzeichens i.d.R werkseitig nicht definiert sind. Sollte Ihr Fahrzeug vor der Montage des QUICK-LOCK EVO Kofferträgers bereits mit einem Zulassungszeichen versehen worden sein, ist das Platzieren neuer Bohrungen erforderlich.

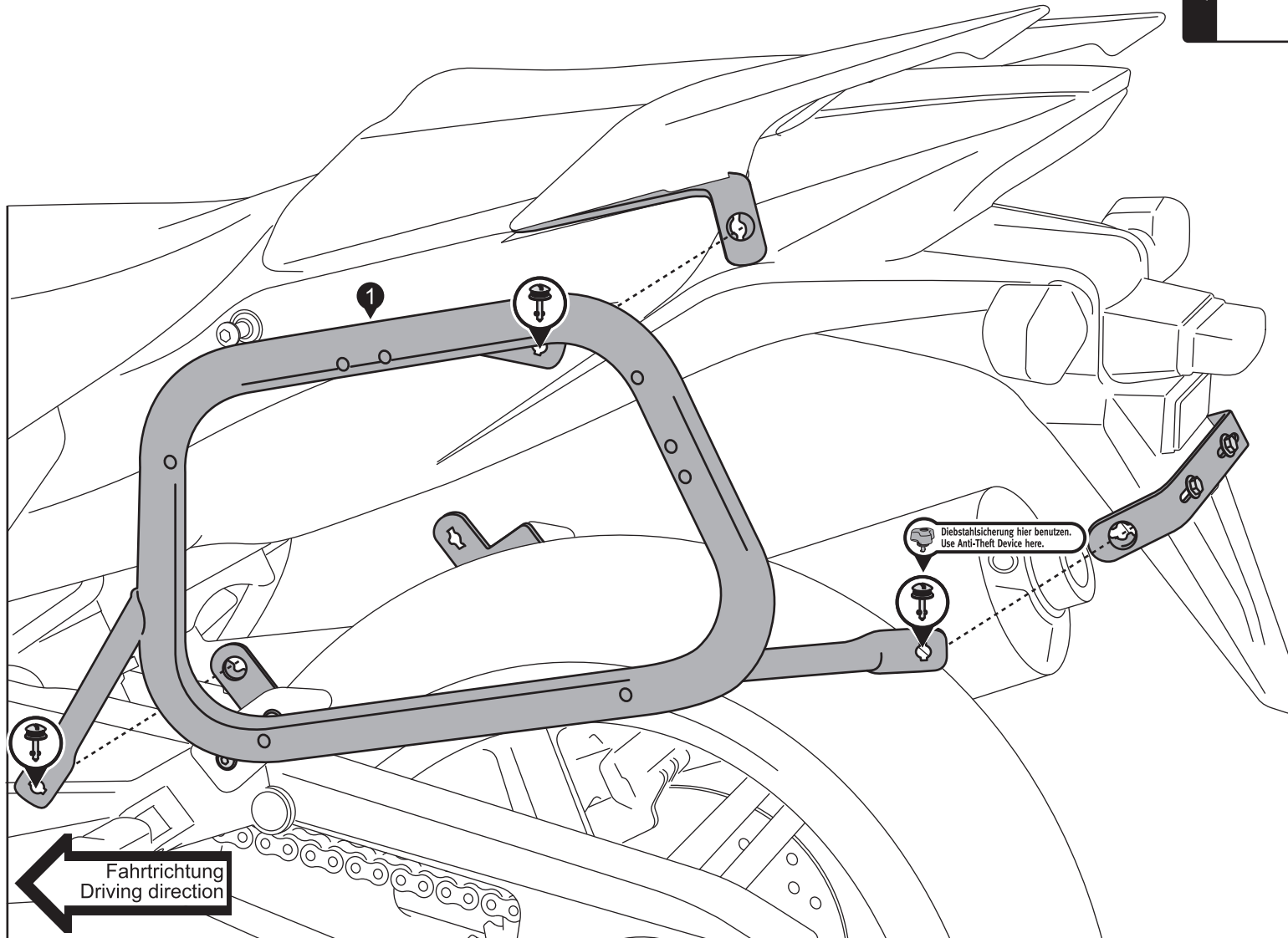
Attention: Pay attention that the holes for the license plate are not specified by the manufacturer. So it will be necessary to drill new screw holes for mounting the QUICK-LOCK EVO Side Carrier.

INFORMATION



Benutzen Sie einen Schraubendreher um die QUICK-LOCK EVO-Kofferträger mit Hilfe der Schnellverschlüsse zu montieren / demontieren. Setzen Sie die Schnellverschlüsse an den mit dem Schnellverschluss-Symbol markierten Verbindungspunkten ein.

Use a screwdriver to attach / detach the quick fasteners of the QUICK-LOCK EVO Side Carriers. Attach the quick fasteners at the fixing points marked with the quick fastener-symbol.



ACHTUNG / ATTENTION

Schützen Sie Ihren Koffer auf der Auspuffseite mit dem Thermo-Isolier-Gewebe (18) vor Hitze.

Protect your sidecase on the exhaust side with the heat reflector (18).

