



KFT.01.122.20000/B

Revision: 00

QUICK-LOCK EVO Kofferträger HONDA CB 1300 ('10)

QUICK-LOCK EVO Side Carrier HONDA CB 1300 ('10)

Montagehinweise

Dieses Produkt wurde für Fahrzeuge im Originalzustand entwickelt. Die Kompatibilität mit Zubehörteilen anderer Hersteller kann nicht gewährleistet werden.

Fahren Sie nicht mit montierten Kofferträgern ohne Koffer. Wenn Sie ohne Gepäck fahren, bitte die Kofferträger demontieren.

Alle vom Motorrad gelösten Schrauben sind gemäß Herstellerangaben wieder zu montieren, oder mit von SW-MOTECH gelieferten Schrauben zu ersetzen. Falls nicht anderweitig definiert, diese Schrauben nach Tabelle anziehen.

M6	9,6 Nm
M8	23 Nm

Gegebenenfalls Schrauben mit flüssiger Schraubensicherung einkleben. Prüfen Sie regelmäßig alle Verbindungen auf festen Sitz.

Maximale Zuladung: 12,5 kg pro Kofferträger/Seite (inklusive Koffer und Adapterkit). Es gilt die vom Hersteller genannte, maximale Zuladung des Fahrzeugs. Höchstgeschwindigkeit mit montierten Koffern: 130 km/h. Technische Änderungen vorbehalten. Irrtümer ausgenommen.

SW-MOTECH GmbH & Co. KG
Ernteweg 8/10
35282 Rauschenberg
Germany

Tel. +49 (0) 64 25/8 16 8-00
Fax +49 (0) 64 25/8 16 8-10

info@sw-motech.com
www.sw-motech.com

Mounting Instructions

This product is designed only for mounting on vehicles in their original condition. We do not guarantee compatibility with accessories from other manufacturers.

German safety regulations require that no metal edge with a radius of less than 2.5 mm be exposed while driving a motorcycle. The side carriers should not be used when luggage is not attached to them.

SW-MOTECH products should be installed by a qualified, experienced motorcycle technician. If you are unsure of your ability to properly install a product, please have the product installed by your local motorcycle dealer. SW-MOTECH takes no responsibility for damages caused by improper installation.

All screws, bolts and nuts, including all replacement hardware provided by SW-MOTECH, should be tightened to the torque specified in the OEM maintenance manual for your motorcycle. If no torque specifications are provided in the OEM maintenance manual, the following torques may be used:

M6	9,6 Nm
M8	23 Nm

All screws, bolts and nuts should be checked regularly to ensure that all are tightened to the proper torque. Medium strength liquid thread-locker (i.e., "Loctite") should be used to secure all screws, bolts and nuts.

Maximum load: 12.5 kg (27.5 lbs) per side carrier (inclusive case and adapter kit). The manufacturer's maximum load of the motorbike is still valid. Maximum speed with mounted cases: 130 km/h (80 mph). Subject to change. Not responsible for typos.

1

Koffertträger
Side Carrier



KFT.01.122.961/962

Anzahl/ Pcs. 2 (L/R)

4

Befestigungsblech
Mounting Bracket



KFT.00.061.001

Anzahl/ Pcs. 2

7

Befestigungsblech
Mounting Bracket



KFT.01.122.001

Anzahl/ Pcs. 2 (L/R)

10

Querverbinder
Cross Girder



KFT.00.067.004

Anzahl/ Pcs. 1

14

Kabelverlängerung
Cable Extension



KAV-100/4

Kabelverlängerung 150 mm

Anzahl/ Pcs. 2

2

Schnellverschluss
Quick Fastener



CAM.2312S21-12AHNV

Anzahl/ Pcs. 6

5

Linsenkopfschraube
Lenshead Screw



schwarz/black

M8 x 50 ISO 7380

Anzahl/ Pcs. 2

8

Linsenkopfschraube
Lenshead Screw



schwarz/black

M8 x 60 ISO 7380

Anzahl/ Pcs. 4

11

Sechskantschraube
Hexagon Screw



M6 x 20 DIN 933

Anzahl/ Pcs. 2

15

Steckverbinder
Cable Connector



STV.00.025.RD

Anzahl/ Pcs. 8

3

Sicherungsring
Retaining Ring



CAM.23.12S.10-1BP

Anzahl/ Pcs. 6

6

Distanzbuchse
Spacer



Da:18 Di:8,4 h:18

Anzahl/ Pcs. 2

9

Distanzbuchse
Spacer



Da:18 Di:8,4 h:15

Anzahl/ Pcs. 4

12

Unterlegscheibe
Washer



A 6,4 DIN 9021

Anzahl/ Pcs. 2

16

Thermo-Isolier-Gewebe
Heat Reflector



100 x 250 mm

KFT.00.152.057

Anzahl/ Pcs. 1

13

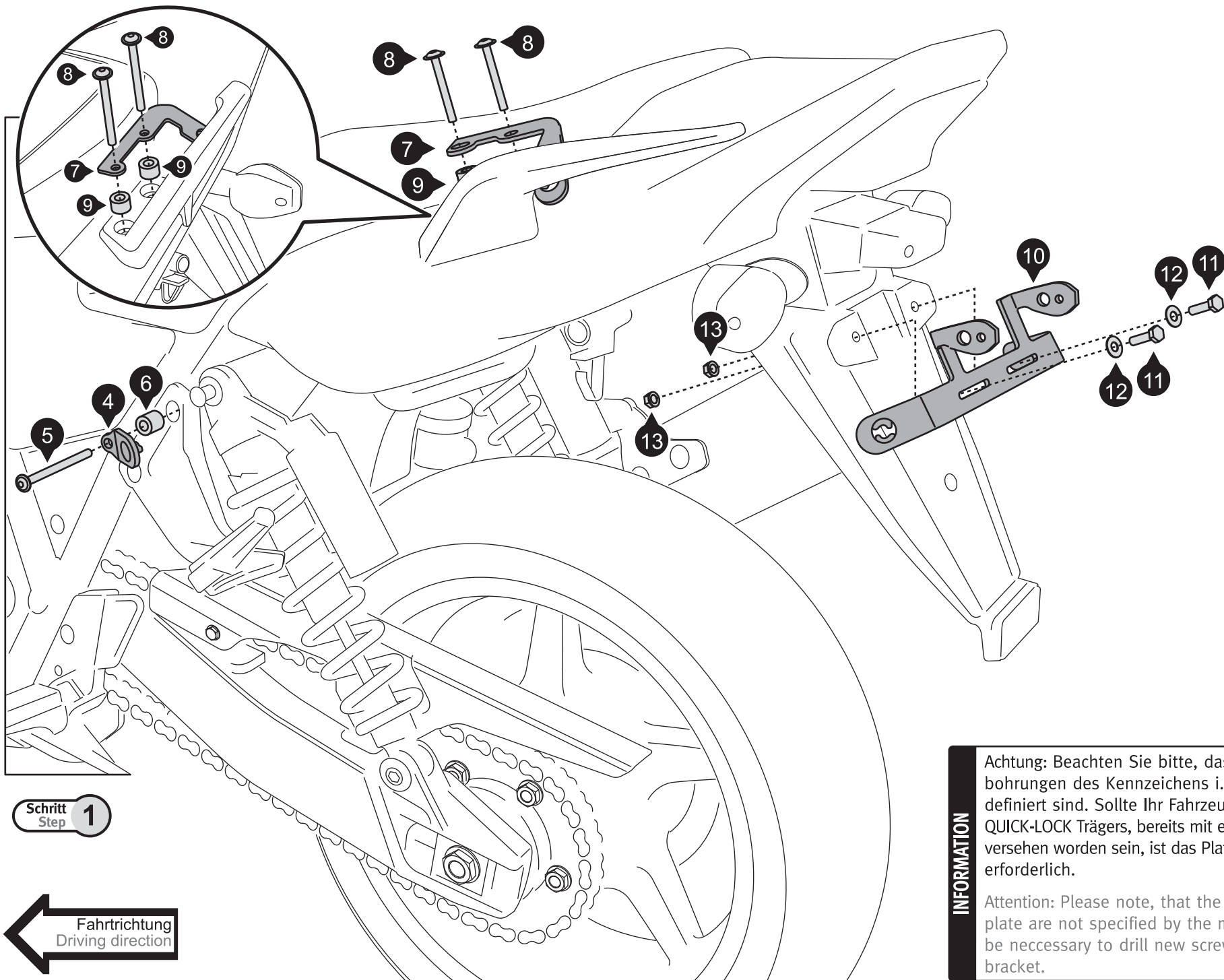
Mutter mit Bund,
selbstsichernd
Lock Nut with Flange



schwarz/black

M6 DIN 6927

Anzahl/ Pcs. 2



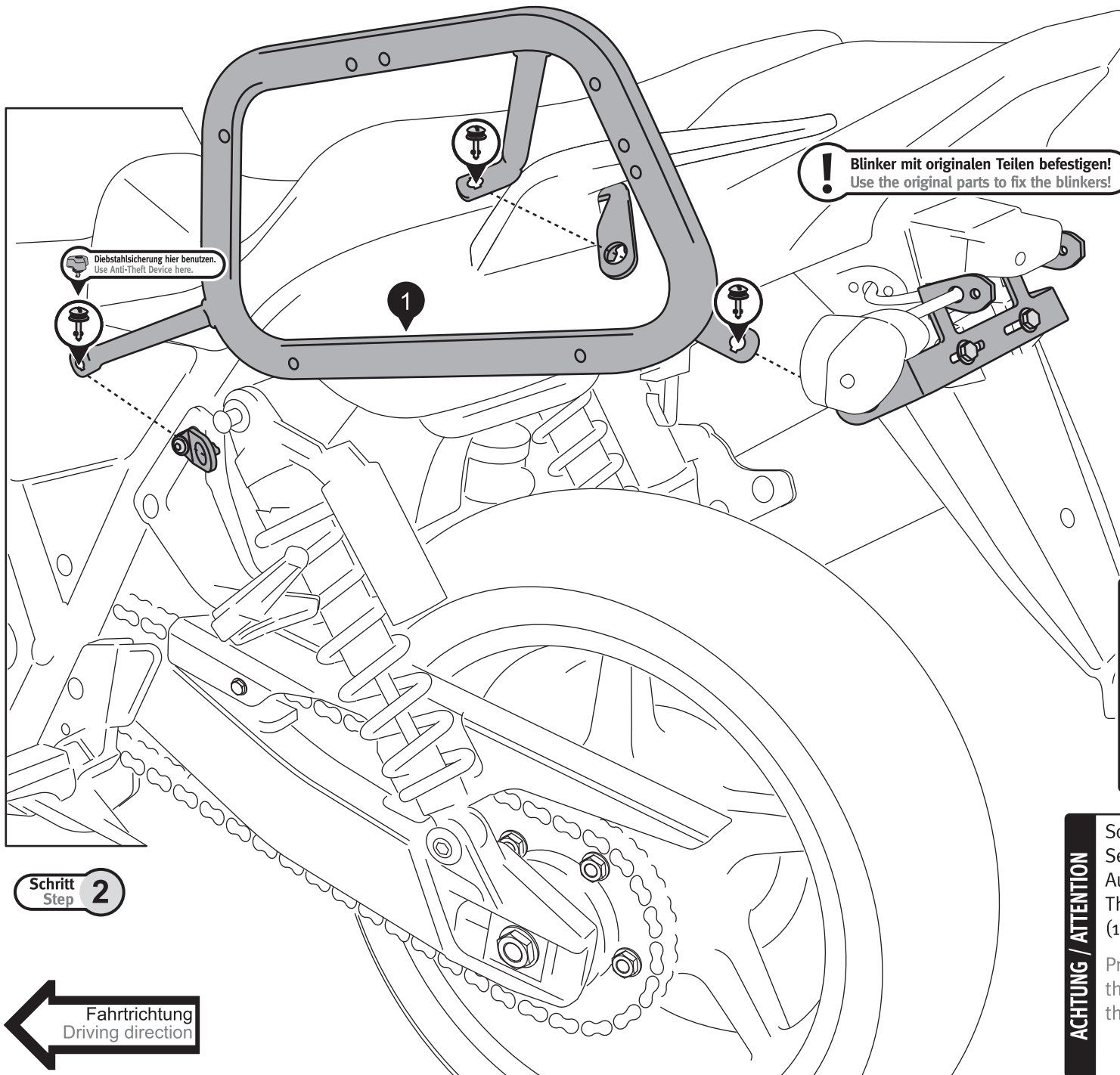
Schritt
Step 1



INFORMATION

Achtung: Beachten Sie bitte, dass die Befestigungsbohrungen des Kennzeichens i.d.R werkseitig nicht definiert sind. Sollte Ihr Fahrzeug vor der Montage des QUICK-LOCK Trägers, bereits mit einem Zulassungszeichen versehen worden sein, ist das Platzieren neuer Bohrungen erforderlich.

Attention: Please note, that the holes for the license plate are not specified by the manufacturer. So it will be necessary to drill new screw holes for the rear bracket.



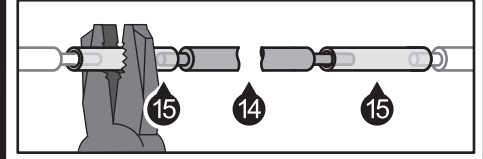
Schritt 2
Step

Fahrtrichtung
Driving direction

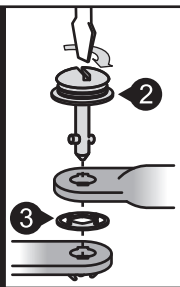
INFORMATION

Die Blinkerkabel müssen verlängert werden. Nutzen Sie dazu die mitgelieferten Verlängerungskabel (14) und die Kabelverbinder (15). Kabelverbinder (16) wie gezeigt benutzen.

Use to extend the blinker cables the included cables (14) and cable connectors (15). Use the cable connectors (15) as shown.



INFORMATION



Benutzen Sie einen Schraubendreher um die QUICK-LOCK EVO-Kofferräger mit Hilfe der Schnellverschlüsse zu montieren / demontieren. Setzen Sie die Schnellverschlüsse an den mit dem Schnellverschluss-Symbol markierten Verbindungspunkten ein.

Use a screwdriver to attach / detach the quick fasteners of the QUICK-LOCK EVO Side Carriers. Attach the quick fasteners at the fixing points marked with the quick fastener-symbol.

ACHTUNG / ATTENTION

Schützen Sie Ihren Seitenkoffer auf der Auspuffseite mit dem Thermo-Isolier-Gewebe (16) vor Hitze.

Protect your sidecase on the exhaust side with the heat reflector (16).

