

TraX ® Koffer-Adapterkit  
für original BMW R 1200 GS Adventure Kofferträger  
TraX ® Sidecase Adapter Kit  
for original BMW R 1200 GS Adventure Side Carrier

### Montagehinweise

**ACHTUNG:** Die Montage dieses Produktes kann kompliziert sein und erfordert ein gutes technisches Verständnis. Wenn Sie unsicher sind, lassen Sie Montage und Wartung durch eine Fachwerkstatt durchführen. SW-MOTECH übernimmt keine Haftung für Schäden, die durch eine unsachgemäße Montage verursacht wurden.

Alle vom Motorrad gelösten Schrauben sind gemäß Herstellerangaben wieder zu montieren, oder mit von SW-MOTECH gelieferten Schrauben zu ersetzen. Falls nicht anderweitig definiert, diese Schrauben nach Tabelle anziehen.

M6	9,6 Nm
----	--------

Gegebenenfalls Schrauben mit flüssiger Schraubensicherung einkleben.

Prüfen Sie nach 50 km alle Verbindungen auf festen Sitz.

**Technische Änderungen vorbehalten.  
Irrtümer ausgenommen.**

SW-MOTECH GmbH & Co. KG  
Ernteweg 8/10  
35282 Rauschenberg  
Germany

Tel. +49 (0) 64 25/8 16 8-00  
Fax +49 (0) 64 25/8 16 8-10

info@sw-motech.com  
www.sw-motech.com

### Mounting Instructions

**ATTENTION:** The assembly of this product can be complicated and requires a good technical understanding. If you are not sure of how to do this, have a specialty garage perform the mounting and service. SW-MOTECH accepts no liability for damages caused by improper installation.

All screws, bolts and nuts, including all replacement hardware provided by SW-MOTECH, should be tightened to the torque specified in the OEM maintenance manual for your motorcycle. If no torque specifications are provided in the OEM maintenance manual, the following torques may be used:

M6	9,6 Nm
----	--------

All screws, bolts and nuts should be checked after driving the first 50 km to ensure that all are tightened to the proper torque.

Medium strength liquid thread-locker (i.e., "Loctite") should be used to secure all screws, bolts and nuts.

**Subject to change. Not responsible for typos.**

1

Anbaublech  
Mounting Bracket



Linke Seite/left side

KFT.00.152.085L

Anzahl/ Pcs. 1

3

Vorspannwinkel  
Latch Hook



Linke Seite/left side

KFT.00.152.087L

Anzahl/ Pcs. 1

5

Führungsbolzen  
Guide Sleeve



KFT.00.152.071

Anzahl/ Pcs. 8

8

Rohrklemme  
Frame Clamp

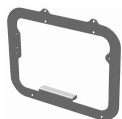


KFT.00.152.004

Anzahl/ Pcs. 4

2

Anbaublech  
Mounting Bracket



Rechte Seite/right side

KFT.00.152.088R

Anzahl/ Pcs. 1

4

Vorspannwinkel  
Latch Hook



Rechte Seite/right side

KFT.00.152.087R

Anzahl/ Pcs. 1

6

Senkkopfschraube  
Countersunk Screw



M6 x 20 DIN 7991

Anzahl/ Pcs. 8

9

Linsenkopfschraube  
Lenshead Screw



M6 x 12 ISO 7380

Anzahl/ Pcs. 12

7

Mutter mit Bund,  
selbstsichernd  
Lock Nut with Flange



M6 DIN 6927

Anzahl/ Pcs. 4

10

Schonstreifen  
Protection Stripe

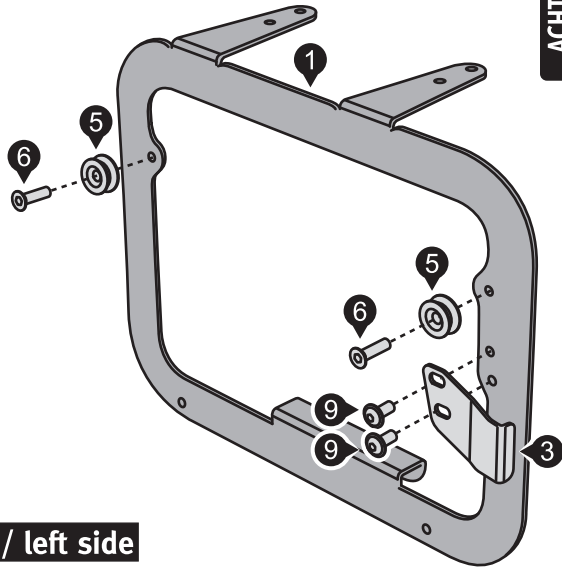


300 mm

BTG.00.088.057

Anzahl/ Pcs. 1

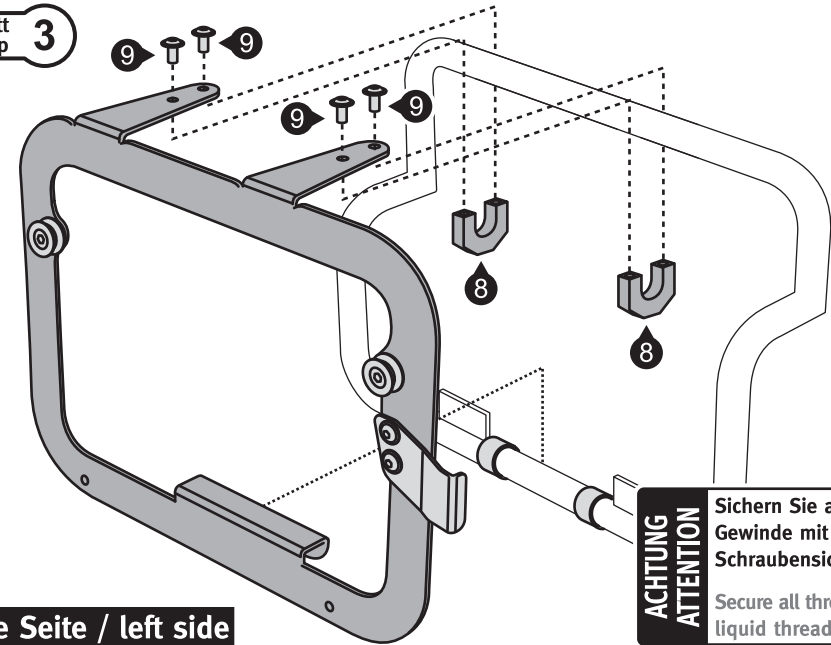
Schritt  
Step 1



Linke Seite / left side

**ACHTUNG  
ATTENTION**  
Sichern Sie alle Gewinde mit flüssiger Schraubensicherung!  
Secure all threads with liquid thread locker!

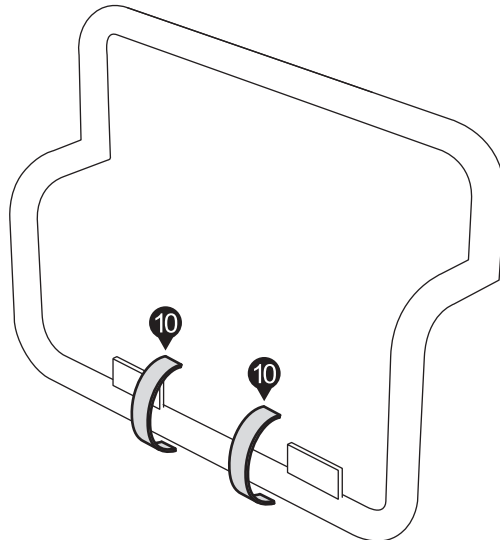
Schritt  
Step 3



Linke Seite / left side

**ACHTUNG  
ATTENTION**  
Sichern Sie alle Gewinde mit flüssiger Schraubensicherung!  
Secure all threads with liquid thread locker!

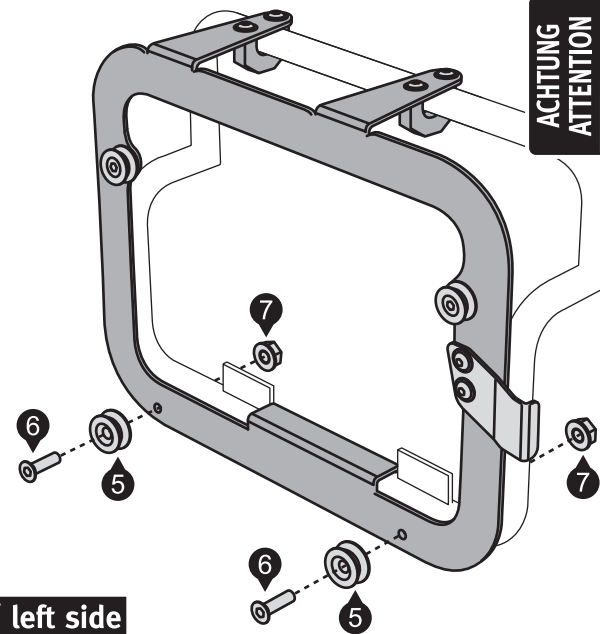
Schritt  
Step 2



Linke Seite / left side



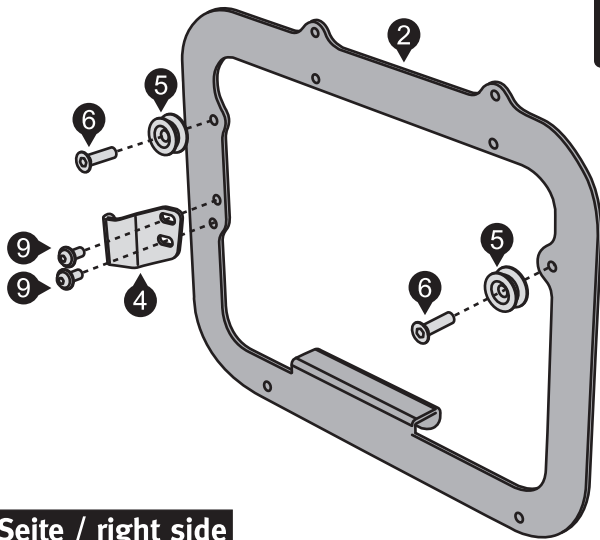
Schritt  
Step 4



Linke Seite / left side

**ACHTUNG  
ATTENTION**  
Sichern Sie alle Gewinde mit flüssiger Schraubensicherung!  
Secure all threads with liquid thread locker!

Schritt Step 5

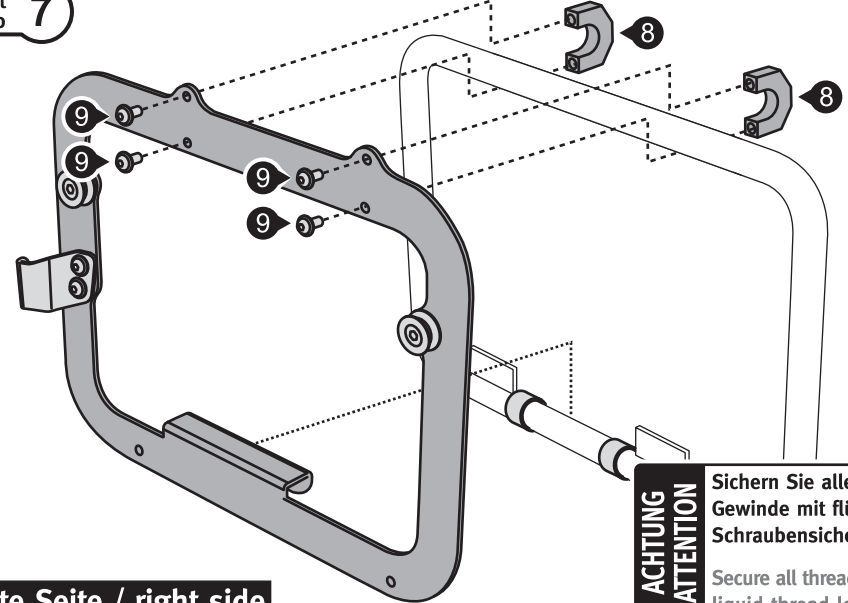


Rechte Seite / right side

**ACHTUNG  
ATTENTION**

Sichern Sie alle Gewinde mit flüssiger Schraubensicherung!  
Secure all threads with liquid thread locker!

Schritt Step 7

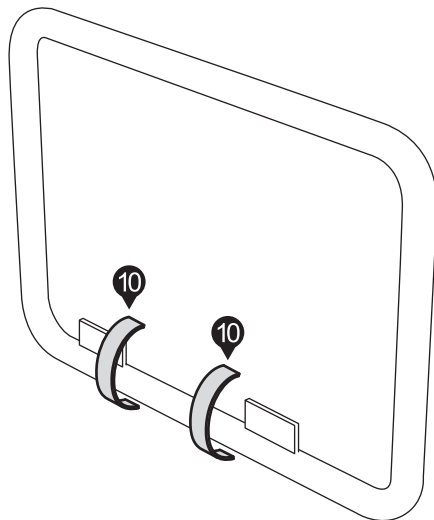


Rechte Seite / right side

**ACHTUNG  
ATTENTION**

Sichern Sie alle Gewinde mit flüssiger Schraubensicherung!  
Secure all threads with liquid thread locker!

Schritt Step 6

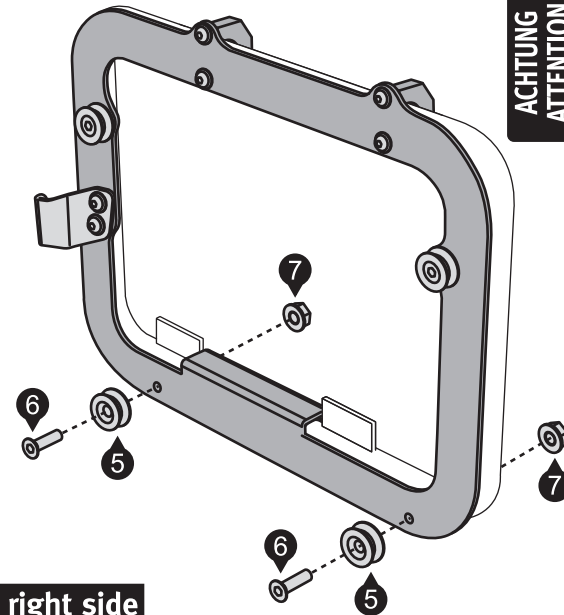


Rechte Seite / right side



Fahrtrichtung  
Driving Direction

Schritt Step 8



Rechte Seite / right side

**ACHTUNG  
ATTENTION**

Sichern Sie alle Gewinde mit flüssiger Schraubensicherung!  
Secure all threads with liquid thread locker!