

**Hauptständer**

**Centerstand**

**DEUTSCH** - Vielen Dank, dass Sie sich für dieses Premium-Produkt von SW-MOTECH entschieden haben. Bitte besuchen Sie unseren Webshop für weitere Informationen wie Modellzuweisungen und PDF-Anbauanleitung. Erforderliche Dokumente (z. B. ABE) stehen als Download zur Verfügung.

Die Montage und/oder Wartung dieses Produkts erfordert ein gutes technisches Verständnis! Zu Ihrer eigenen Sicherheit empfiehlt SW-MOTECH, die Montage und/oder Wartung durch eine Fachwerkstatt durchführen zu lassen! SW-MOTECH übernimmt keine Haftung für Schäden, die durch eine unsachgemäße Montage und/oder Wartung verursacht wurden!

Beachten Sie alle in der Anbauanleitung angegebenen Hinweise und die für die Montage relevanten Informationen im Fahrzeughandbuch. Nichtbeachtung kann zu Schäden am Fahrzeug bzw. zur Gefährdung des Fahrers führen! Diese Anbauanleitung ist nach unserem derzeitigen Kenntnisstand verfasst worden. Rechtliche Ansprüche auf Richtigkeit bestehen nicht.

Dieses Produkt wurde für Fahrzeuge im Werkzustand entwickelt. Die Kompatibilität mit Original-Zubehörteilen bzw. den Zubehörteilen anderer Hersteller kann nicht gewährleistet werden. Stellen Sie des Weiteren VOR Montage dieses Produkts sicher, dass sich alle beweglichen Teile (z. B. die Kette) im ursprünglichen Wartungszustand befinden. Montiertes Zubehör kann das Fahrverhalten und/oder die Stabilität Ihres Fahrzeugs verändern.

**ALLGEMEINE HINWEISE**

Beachten Sie die landesspezifischen Vorschriften für Zulassung/Betrieb Ihres Fahrzeugs bzw. anwendbare TÜV-Vorschriften. Lassen Sie eintragungspflichtige Teile nach Montage durch Ihre Prüfstelle in die Fahrzeugpapiere eintragen.

**VORBEREITUNG:** Lesen Sie die Anbauanleitung aufmerksam und stellen Sie sicher, dass alle Teile der Stückliste vorhanden sind. Achten Sie darauf, dass Ihr Fahrzeug sicher steht und nicht umfallen kann. Schalten Sie den Motor ab und ziehen Sie den Zündschlüssel. Lassen Sie ggf. den Motor/Auspuff abkühlen. Klemmen Sie bei Arbeiten an der Elektrik die Fahrzeugbatterie ab. Verwenden Sie geeignetes Werkzeug. Lassen Sie sich von einer zweiten Person helfen.

**MONTAGE:** Alle vom Motorrad gelösten Teile und Verbindungen sind gemäß den Fahrzeugherstellereangaben wieder zu montieren oder durch die von SW-MOTECH gelieferten Teile zu ersetzen. Sichern Sie, falls nicht anderweitig definiert, alle Gewinde mit mittelfester, flüssiger Schraubensicherung.

**Alle nicht durch SW-MOTECH definierten Anzugsmoment-Vorgaben müssen beim Fahrzeughersteller oder einer Fachwerkstatt erfragt werden!**

**FUNKTIONSKONTROLLE:** Stellen Sie nach der Montage sicher, dass alle zuvor gelösten Teile und Verbindungen wieder ordnungsgemäß montiert wurden. Achten Sie außerdem auf die uneingeschränkte Freigängigkeit und einwandfreie Funktion sämtlicher Fahrzeugteile. Kabel, Züge und Schläuche dürfen nicht scheuern und/oder geklemmt werden. Führen Sie vor Fahrtbeginn eine umfassende Funktionskontrolle durch. Überprüfen Sie nach den ersten 50 km und anschließend in regelmäßigen Abständen das Anzugsmoment aller Schraubverbindungen und den ordnungsgemäßen Sitz des Produkts.

**PRODUKTSPEZIFISCHE HINWEISE**

**ACHTUNG:** Die Kurven- und Bodenfreiheit kann bei extremer Schräglage durch den Hauptständer eingeschränkt werden!

Sofern für dieses Produkt eine Allgemeine Betriebserlaubnis (ABE) vorliegt: **Die mit dem Produkt ausgelieferte ABE muss immer mitgeführt werden! Diese ABE gilt nur für die gelisteten Modelle und unter Beachtung aller Auflagen! Für eine Verwendung am hier nicht aufgeführten Fahrzeug muss die Eintragung in die Fahrzeugpapiere vorgenommen werden!** Die Fahrzeugzuweisungen im ABE-Dokument werden jährlich erweitert. Dadurch kann die ABE für ein neues Produkt unter Umständen erst einige Monate nach Markteinführung erfolgen. Wird Ihr Modell nicht aufgelistet oder sollte Ihnen das ABE-Dokument nicht mehr vorliegen, besuchen Sie bitte die Download-Sektion unseres Webshops. Dort steht Ihnen das ABE-Dokument in seiner jeweils aktuellen Version zur Verfügung.

**ENGLISH** - Thank you for choosing this premium product from SW-MOTECH. Please visit our webshop for additional information, such as application charts and PDF mounting instructions. Any other documents that may be required (e.g. ABE certifications), are also available for download at our webshop.

Installation and/or maintenance of this product require good technical understanding! For your own safety SW-MOTECH recommends having installation and/or servicing carried out by a specialist workshop! SW-MOTECH assumes no liability for damage caused by improper installation and/or maintenance work!

Carefully follow all the directions given in the mounting instructions and pay attention to all relevant information in the vehicle manual during assembly. Nonconformance can lead to vehicle damage or even endanger the driver! These mounting instructions are written based on our current state of knowledge. Legal requirements for accuracy do not exist.

This product was developed for vehicles in their factory setting. Compatibility with original accessory parts or other manufacturers' accessory parts is not guaranteed. Furthermore, BEFORE installing this product, make sure that all moving parts (e.g. the chain) are in the original state of maintenance. Installed accessories can change the driving behaviour and/or stability of your vehicle.

**GENERAL INFORMATION**

Observe the country-specific regulations concerning vehicle registration/operation as well as TÜV regulations if applicable. If required, register installed parts in the vehicle documents through an appropriate inspection authority.

**PREPARATION:** Read the mounting instructions carefully and make sure that all items of the parts list are included. Make sure that your vehicle is parked safely and cannot fall over. Turn off the engine and remove the ignition key. Let the motor/exhaust cool off if necessary. Disconnect the vehicle battery when working on the electrical system. Use appropriate tools. Have another person to help you.

**MOUNTING:** All parts and connections removed from the vehicle must be reinstalled in accordance with the vehicle manufacturers' specifications or replaced by parts delivered by SW-MOTECH. Secure all threads, unless otherwise specified, with medium-strength liquid thread locker.

**Torque specifications undefined by SW-MOTECH must be obtained from the vehicle manufacturer or by a specialist workshop!**

**FUNCTION CHECK:** After installation make sure that all parts and connections previously removed are properly replaced. Also make sure that no moving parts are obstructed and no function of the vehicle is hindered in any way. Cables and hoses must not rub and/or be pinched. Before starting to ride, perform a comprehensive check of all functions. After the first 50 km and then at regular intervals, check the tightening torque of all screw connections and the proper fit of the product.

**PRODUCT SPECIFIC INFORMATION**

**ATTENTION:** While cornering at extrem lean angles, ground clearance can be reduced by using a centerstand!

Konfektionierung durch / Packed by:

Datum der Konfektionierung / Date of packaging:



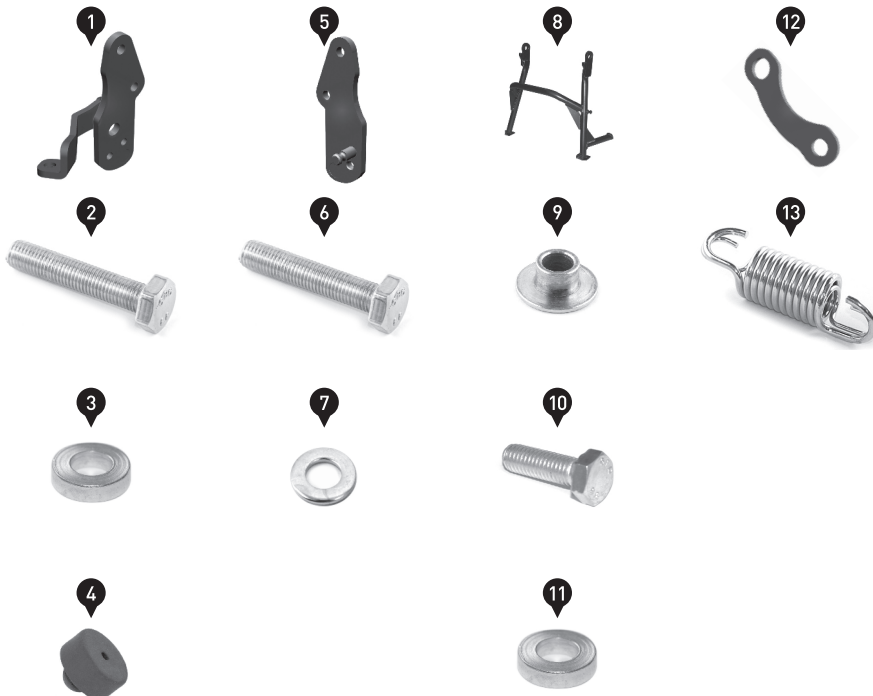
**SW-MOTECH GmbH & Co. KG**  
Ernteweg 7-10  
35282 Rauschenberg  
Germany

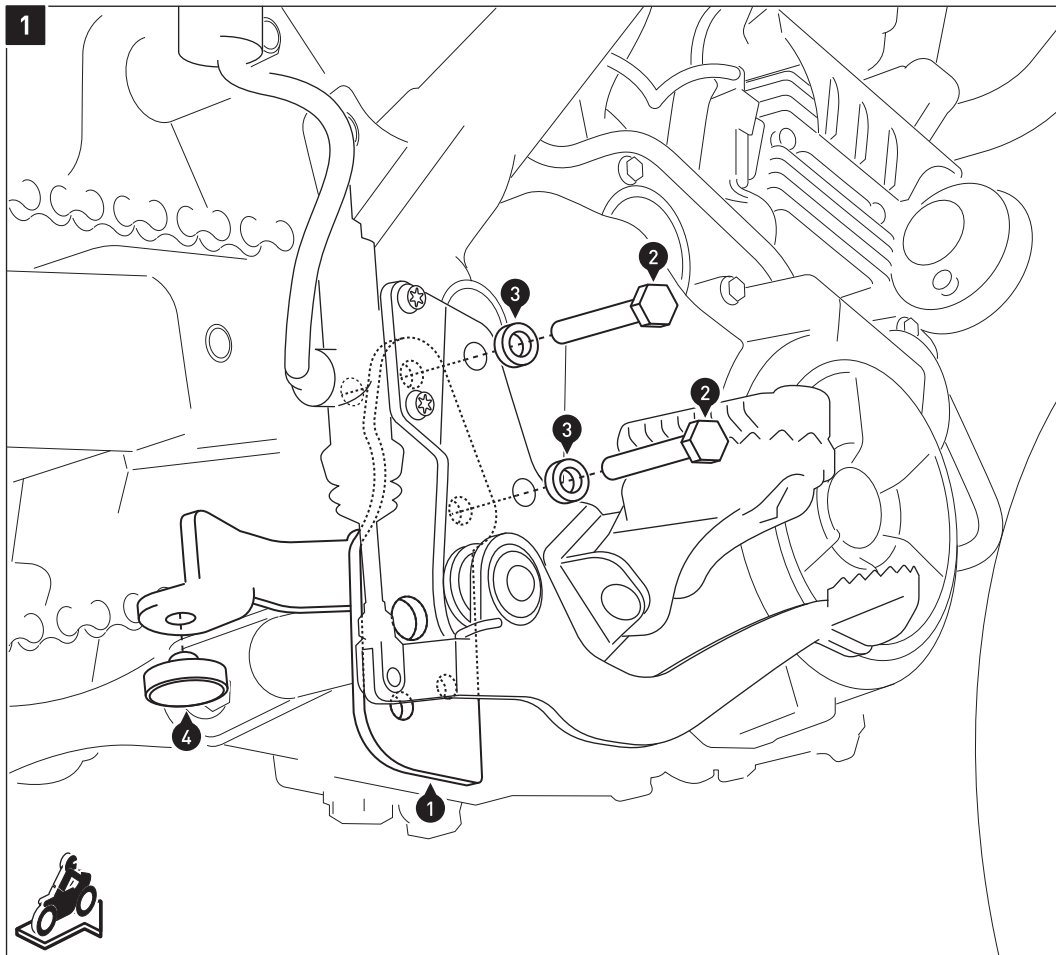
Tel. / phone + 49 (0)6425 / 8168 - 050  
Fax / fax + 49 (0)6425 / 8168 - 10  
**info@sw-motech.com**  
**www.sw-motech.com**

## Stückliste / Parts List

Nr. No.	Art.Nr. / Art.No. Bezeichnung / Description	Artikel	Part	Anzahl Qty.	N-m
(1)	HPS.03.302.902	Anbaublech (rechte Seite)	Mounting Bracket (right side)	1	
(2)	M10 x 1,25 x 50; DIN 961	Sechskantschraube; Feingewinde	Hexagon Screw; fine thread	2	46
(3)	20 / 10,5 / 5	Distanzbuchse	Spacer	2	
(4)	KFT.00.152.024/B	Gummidämpfer	Rubber Element	1	
(5)	HPS.03.302.901	Anbaublech (linke Seite)	Mounting Bracket (left side)	1	
(6)	M10 x 1,25 x 50; DIN 961	Sechskantschraube; Feingewinde	Hexagon Screw; fine thread	2	46
(7)	M10; DIN 125	Unterlegscheibe	Washer	2	
(8)	HPS.03.302.900	Hauptständer	Centerstand	1	
(9)	HPS.01.536.002	Laufbuchse	Bushing	2	
(10)	M10 x 25; DIN 933	Sechskantschraube	Hexagon Screw	2	46
(11)	20 / 10,5 / 5	Distanzbuchse	Spacer	2	
(12)	HPS.03.302.003	Federanlenkblech	Spring Bracket	1	
(13)	ZFD.00.150.011/ST	Zugfedersatz	Spring Set	1	

[Alle Maßangaben in Millimetern / All measurements in millimeters]





Lösen Sie die original Schrauben des rechten Fußrastenhalter.

Setzen Sie den Gummidämpfer (4) in die gezeigte Öffnung von Anbaublech (1) ein. Schieben Sie anschließend das Anbaublech (1) vorsichtig zwischen Fußrastenhalter und Fahrzeugrahmen.

Verschrauben Sie nun den Fußrastenhalter mit dem Anbaublech (1) am Fahrzeug, wie in der Zeichnung gezeigt.

**ACHTUNG: Verwenden Sie flüssige Schraubensicherung!**

Ziehen Sie die Schrauben (2) noch nicht an.

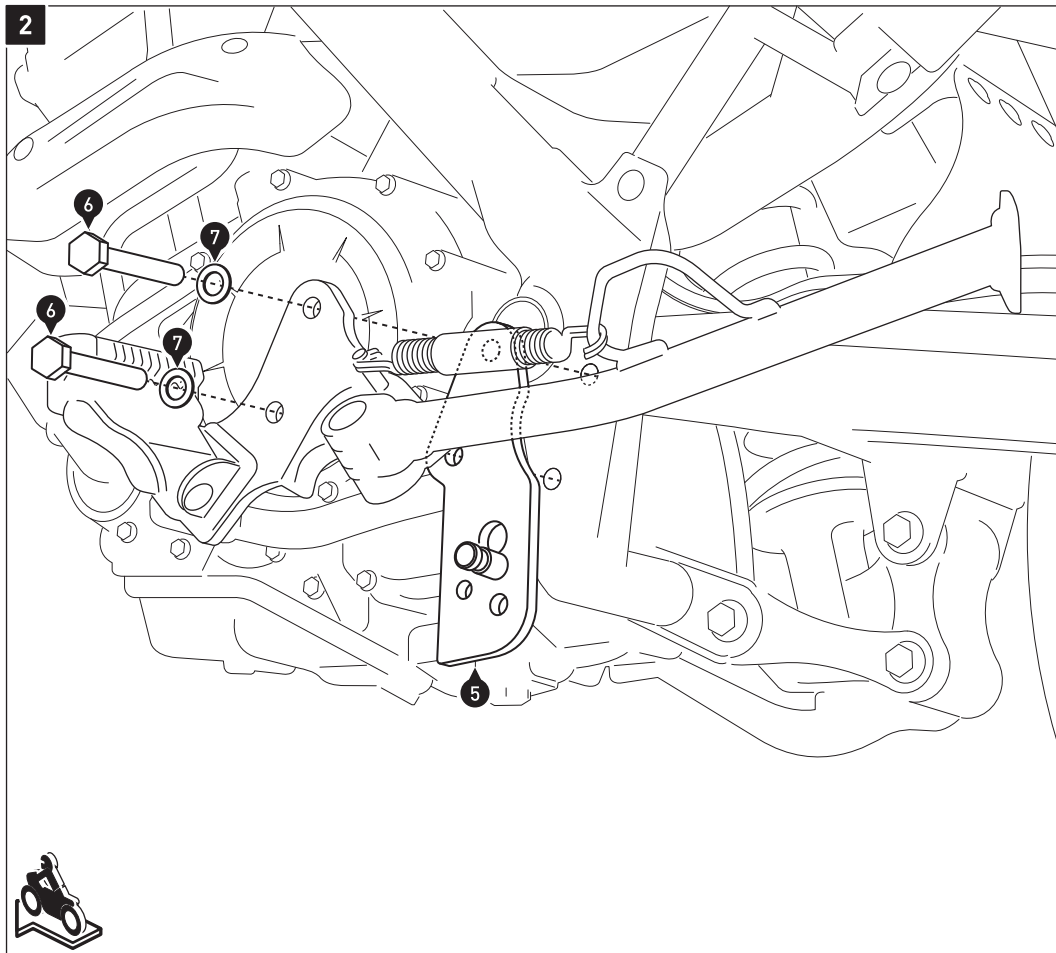
Remove the original screws of the footrest mount on the right side of the vehicle.

Insert the rubber element (4) in the shown opening of mounting bracket (1). Then slide mounting bracket (1) carefully between footrest and vehicle frame.

Attach the footrest mount with mounting bracket (1) on the vehicle, as shown in the drawing.

**ATTENTION: Use liquid thread locker!**

Do not fully tighten screws (2) yet.



Lösen Sie die original Schrauben des linken Fußrastenhalter.

Verschrauben Sie nun den Fußrastenhalter mit dem Anbaublech (5) am Fahrzeug, wie in der Zeichnung gezeigt.

**ACHTUNG: Verwenden Sie flüssige Schraubensicherung!**

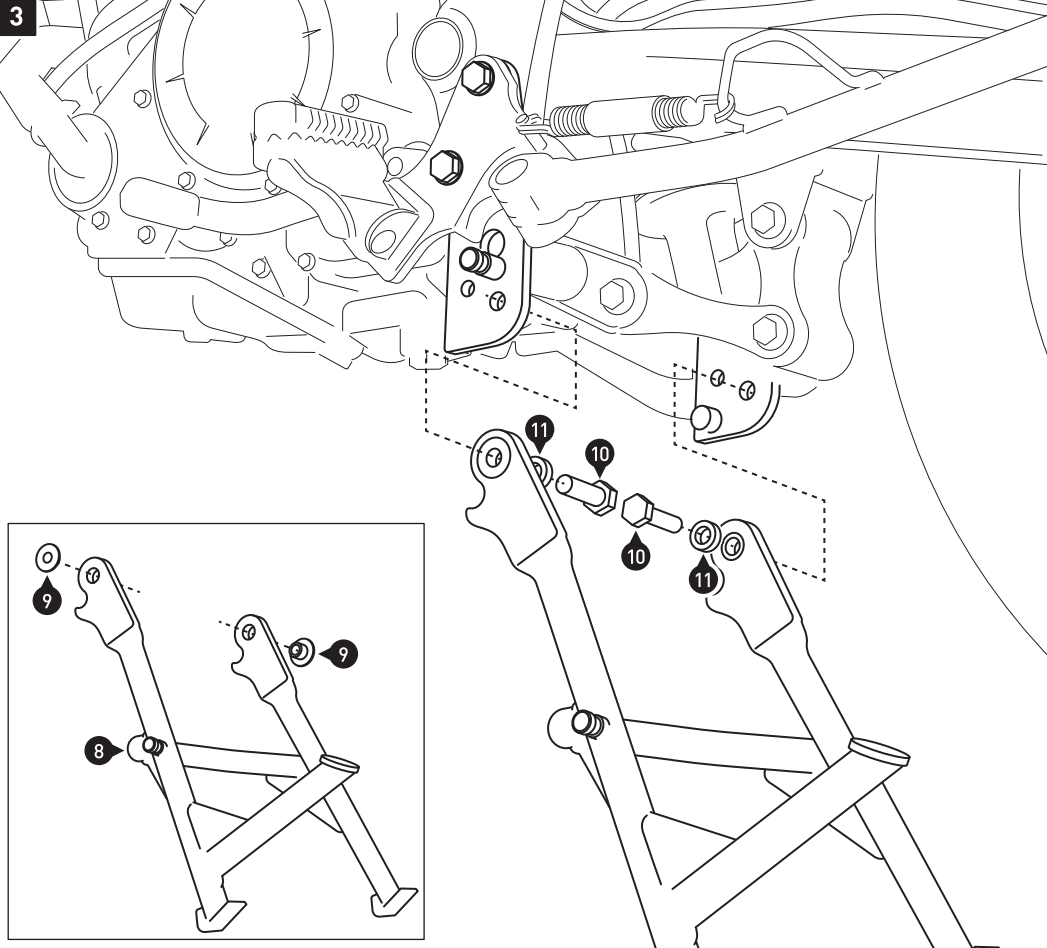
Ziehen Sie die Schrauben (6) noch nicht an.

Remove the screws of the original footrest mount on the left side of the vehicle.

Screw the footrest mount with mounting bracket (5) on the vehicle, as shown in the drawing.

**ATTENTION: Use liquid thread locker!**

Do not fully tighten screws (6) yet.



Setzen Sie die Laufbuchsen (9) mit Schmierfett in die Öffnungen des Hauptständers (8) ein, wie in der Detailzeichnung gezeigt.

Verschrauben Sie nun den Hauptständer (8) zwischen den Anbaublechen (1) und (5), wie in der Zeichnung gezeigt.

**ACHTUNG: Verwenden Sie flüssige Schraubensicherung!**

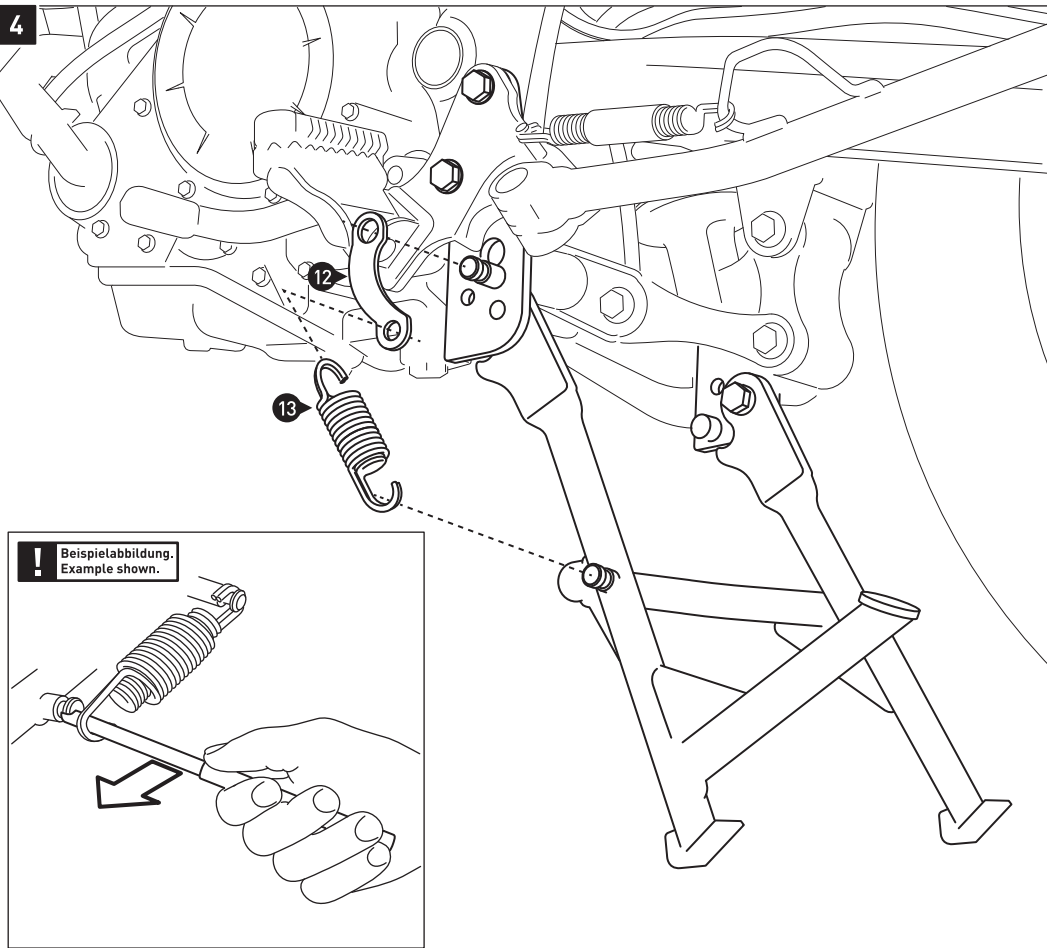
Wenn die Anbauteile spannungsfrei sitzen, ziehen Sie alle Schrauben wie in der Stückliste vorgegeben an.

Insert the bushings (9) with grease into the openings of the centerstand (8), as shown in the detail drawing.

Mount the centerstand (8) between the mounting brackets (1) and (5) as shown.

**ATTENTION: Use liquid thread locker!**

After the all parts are aligned without tension, fully tighten all screws as specified in the parts list.



**ACHTUNG: Konstruktionsbedingt MUSS vor der Nutzung des Hauptständers (beim Aus- und Einklappen des Hauptständers) der Seitenständer ausgeklappt werden und die linke Soziusfußraste nach unten geklappt werden!**

Hängen Sie die Federanlenkung (12) an Anbaublech (5) ein.

Klappen Sie den Hauptständer (8) vollständig nach oben. Benutzen Sie einen geeigneten Heber, um ihn in Position zu halten. Hängen Sie nun den Zugfedersatz (13) mit einem geeigneten Werkzeug\* zwischen Hauptständer (8) und Federumlenkung (12) ein.

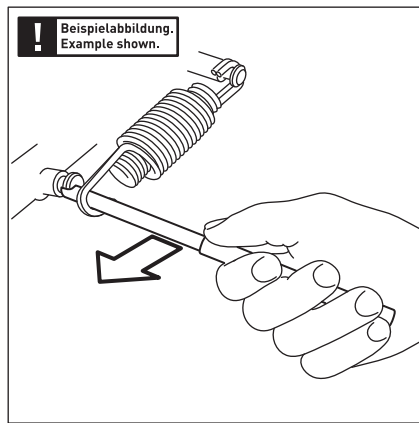
\*Zugfeder-Montagewerkzeug (WFF.00.138.100) separat erhältlich.

**ATTENTION: According to the construction, the sidestand MUST be extended and the left passenger footrest MUST be folded down before using the centerstand (during extending and retracting the centerstand)!**

Hang up the spring bracket (12) on mounting bracket (5).

Hold the centerstand (8) in fully retracted position. Use a suitable jack, to keep it in place while inserting the spring set (13) with an appropriate tool\*.

\*Spring Mounting Tool (WFF.00.138.100) sold separately.



! Beispieltabbildung. Example shown.