



HPS.01.356.100  
Revision: 04

## Hauptständer Centre Stand

HONDA FMX 650

### Montagehinweise

Alle vom Motorrad gelösten Schrauben sind gemäß Herstellerangaben wieder zu montieren, oder mit von SW-MOTECH gelieferten Schrauben zu ersetzen. Falls nicht anderweitig definiert, diese Schrauben nach Tabelle anziehen.

M6	9,6 Nm
M8	23 Nm
M10	46 Nm

Gegebenenfalls Schrauben mit flüssiger Schraubensicherung einkleben.

Prüfen Sie nach 50 km alle Verbindungen auf festen Sitz.

Die Kurvenfreiheit kann durch einen Hauptständer eingeschränkt werden

SW-MOTECH GmbH & Co. KG  
Ernteweg 8/10  
35282 Rauschenberg  
Germany

Tel. +49 (0) 64 25/8 16 8-00  
Fax +49 (0) 64 25/8 16 8-10

info@sw-motech.com  
www.sw-motech.com

### Mounting Instructions

Centerstand cornering clearance:  
SW-MOTECH centerstands are carefully designed and tested to eliminate reductions in cornering clearance and ground clearance under most driving conditions on an unmodified stock motorcycle, and are certified to be compliant with European ABE safety standards. Use of any centerstand may reduce cornering clearance or ground clearance under extreme driving situations.

SW-MOTECH products should be installed by a qualified, experienced motorcycle technician. If you are unsure of your ability to properly install a product, please have the product installed by your local motorcycle dealer. SW-MOTECH takes no responsibility for damages caused by improper installation.

All screws, bolts and nuts, including all replacement hardware provided by SW-MOTECH, should be tightened to the torque specified in the OEM maintenance manual for your motorcycle. If no torque specifications are provided in the OEM maintenance manual, the following torques may be used:

M6	9,6 Nm
M8	23 Nm
M10	46 Nm

All screws, bolts and nuts should be checked after driving the first 50 km to ensure that all are tightened to the proper torque.

Medium strength liquid thread-locker (i.e., "Locktite") should be used to secure all screws, bolts and nuts.

**WARNING  
ATTENTION**

**Achtung: Die Boden- und Schräglagenfreiheit kann bei Nutzung dieses Anbauteils eingeschränkt sein.**

**Attention: Cornering and ground clearance can be reduced by using this accessory.**

**INFORMATION**

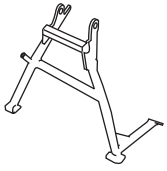
**Sofern für dieses Produkt eine Allgemeine Betriebserlaubnis (ABE) vorliegt: Die mit dem Produkt ausgelieferte ABE muss immer mitgeführt werden!**

**Diese ABE gilt nur für die gelisteten Modelle und unter Beachtung aller Auflagen! Für eine Verwendung am hier nicht aufgeführten Fahrzeug muss die Eintragung in die Fahrzeugpapiere vorgenommen werden!**

Die Fahrzeugzuweisungen im ABE-Dokument werden jährlich erweitert. Dadurch kann die ABE für ein neues Produkt unter Umständen erst einige Monate nach Markteinführung erfolgen. Wird Ihr Modell nicht aufgelistet oder sollte Ihnen das ABE-Dokument nicht mehr vorliegen, besuchen Sie bitte die Download-Sektion unseres Webshops. Dort steht Ihnen das ABE-Dokument in seiner jeweils aktuellen Version zur Verfügung.

1

Hauptständer  
Centre Stand



HPS.01.356.900

Anzahl/ Pcs. 1

5

Federanlenkung  
Spring Reverse



HPS.01.356.001

Anzahl/ Pcs. 1

9

Distanzbuchse  
Spacer

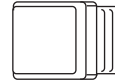


Da:30 Di:21 h:4

Anzahl/ Pcs. 1

12

Rohrendkappe  
Plastic Cap



KES.VK.200.200.0225.02.V

Anzahl/ Pcs. 2

2

Sechskantschraube  
Hexagon Screw



M10 x 120 DIN 931

Anzahl/ Pcs. 1

6

Zugfedersatz  
Spring Set

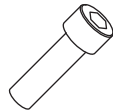


ZFD.00.150.007/ST

Anzahl/ Pcs. 1

10

Zylinderkopfschraube  
Hexagon Socket  
Screw



M8 x 25 DIN 912

Anzahl/ Pcs. 2

3

Unterlegscheibe  
Washer



A 10,5 DIN 125

Anzahl/ Pcs. 1

7

Distanzbuchse  
Spacer



HPS.01.034.007

Anzahl/ Pcs. 1

11

Unterlegscheibe  
Washer



A 8,4 DIN 125

Anzahl/ Pcs. 2

4

Mutter mit Bund,  
selbstsichernd  
Lock Nut

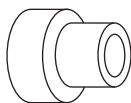


M10 DIN 6927

Anzahl/ Pcs. 1

8

Distanzbuchse  
Spacer



HPS.01.356.003

Anzahl/ Pcs. 1

8a

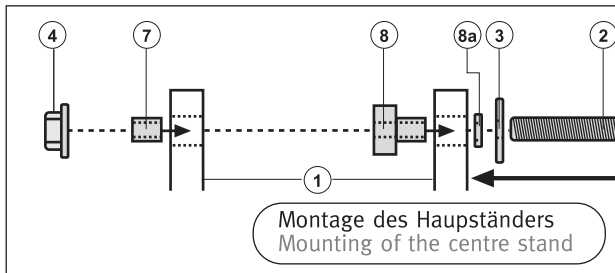
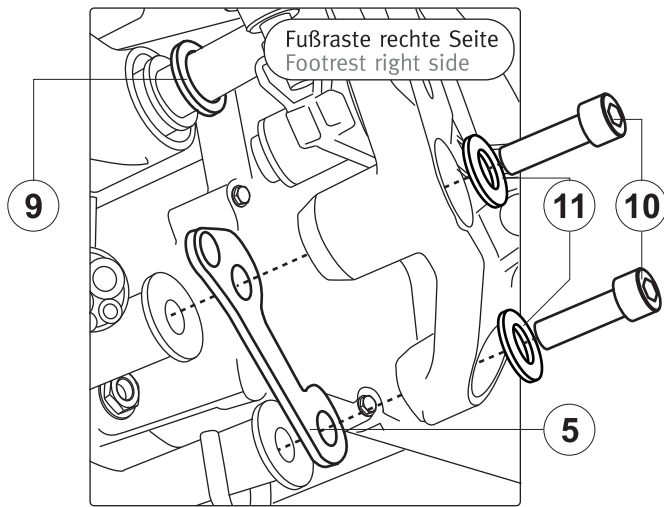
Distanzscheibe  
Spacer



HPS.01.356.006

Anzahl/ Pcs. 1

! Distanzbuchsen (7) und (8) mit Fett einsetzen.  
Insert spacers (7) and (8) with grease.



! Alle Schrauben mit Schraubensicherung einsetzen.  
Insert all screws with retainer.

