

ALU-RACK

Die Modellzuweisungen von diesem Artikel finden Sie auf unserer Website.
The application list for this product can be found on our website.

Montagehinweise

ACHTUNG: Die Montage dieses Produktes kann kompliziert sein und erfordert ein gutes technisches Verständnis. Wenn Sie unsicher sind, lassen Sie Montage und Wartung durch eine Fachwerkstatt durchführen. SW-MOTEC übernimmt keine Haftung für Schäden, die durch eine unsachgemäße Montage verursacht wurden.

Alle vom Motorrad gelösten Schrauben sind gemäß Herstellerangaben wieder zu montieren, oder mit von SW-MOTEC gelieferten Schrauben zu ersetzen. Falls nicht anderweitig definiert, diese Schrauben nach Tabelle anziehen:

M6	9,6 Nm
M8	23 Nm

Gegebenenfalls Schrauben mit flüssiger Schraubensicherung einkleben.

Prüfen Sie nach 50 km alle Verbindungen auf festen Sitz.

**Max. Zuladung 7,5 Kg inklusive Koffer und Adapter.
Ist das Zuladungsgewicht des Fahrzeuges durch den Hersteller limitiert, gelten diese Grenzwerte.**

**Technische Änderungen vorbehalten.
Irrtümer ausgenommen.**

SW-MOTEC GmbH & Co. KG
Ernteweg 8/10
35282 Rauschenberg
Germany

Tel. +49 (0) 64 25/8 16 8-00
Fax +49 (0) 64 25/8 16 8-10

info@sw-motech.com
www.sw-motech.com

Mounting Instruction

ATTENTION: The assembly of this product can be complicated and requires a good technical understanding. If you are not sure of how to do this, have a specialty garage perform the mounting and service. SW-MOTEC accepts no liability for damages caused by improper installation.

All screws, bolts and nuts, including all replacement hardware provided by SW-MOTEC, should be tightened to the torque specified in the OEM maintenance manual for your motorcycle. If no torque specifications are provided in the OEM maintenance manual, the following torques may be used:

M6	9,6 Nm
M8	23 Nm

All screws, bolts and nuts should be checked after driving the first 50 km to ensure that all are tightened to the proper torque.

Medium strength liquid thread-locker (i.e., "Loctite") should be used to secure all screws, bolts and nuts.

Max. Load On Rear Carrier: 7,5 Kg (16,5 lbs) inclusive case and adapter or the motorcycle manufacturer's weight limit, whichever is less.

Subject to change. Not responsible for typos.

1

Haltegriff
Passenger Grip



GPT.11.619.911/912

Anzahl/Pcs. 2 (L/R)

5

Distanzbuchse
Spacer



Da:20 Di:8,2 h:4

Anzahl/Pcs. 2

6

ALU-RACK



GPT.00.619.030

Anzahl/Pcs. 1

2

Schonstreifen
Protection Strip



240 mm

SST.20.01.001

Anzahl/Pcs. 1

7

Senkkopfschraube
Countersunk Screw



schwarz/black

M8 x 25 DIN 7991

Anzahl/Pcs. 4

3

Rohrendstopfen
Plastic Cap



KES.RD.210.0300.02.GL

Anzahl/Pcs. 2

8

Senkscheibe
Countersunk Washer



schwarz/black

SE.00.084.02

Anzahl/Pcs. 4

4

Unterlegscheibe
Washer



A 6,4 DIN 9021

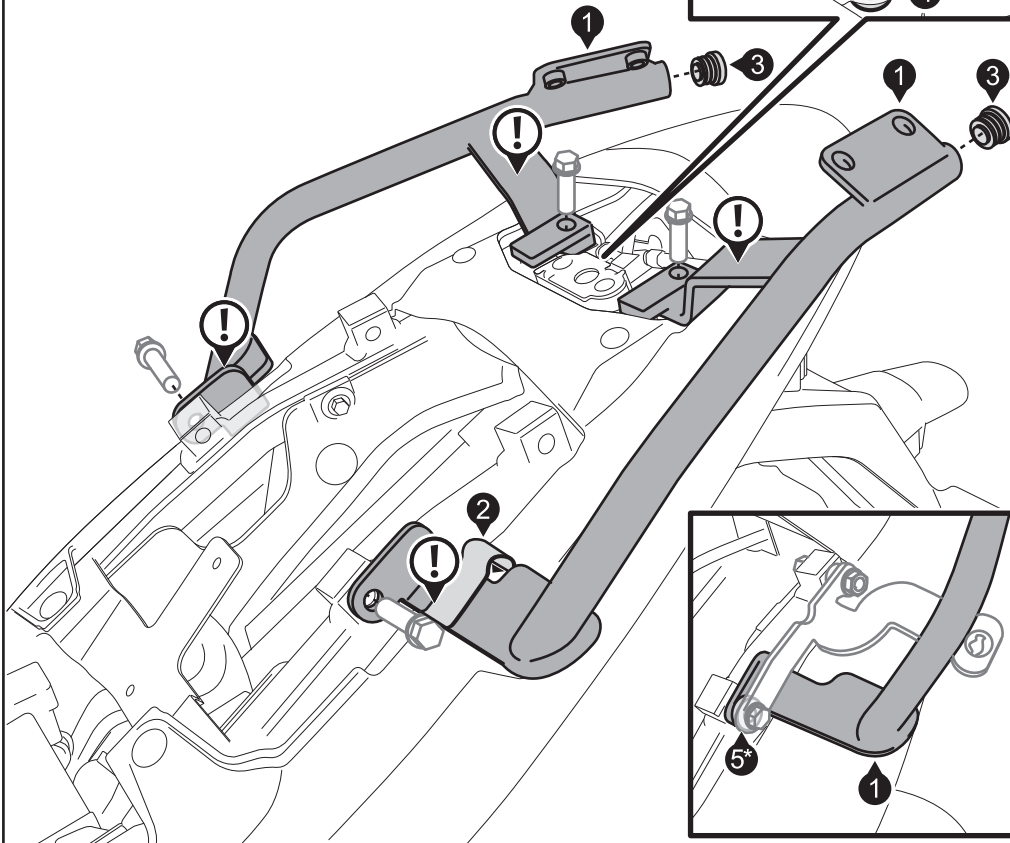
Anzahl/Pcs. 2

Montage / Mounting

Schritt
Step 1



Fahrtrichtung
Driving Direction



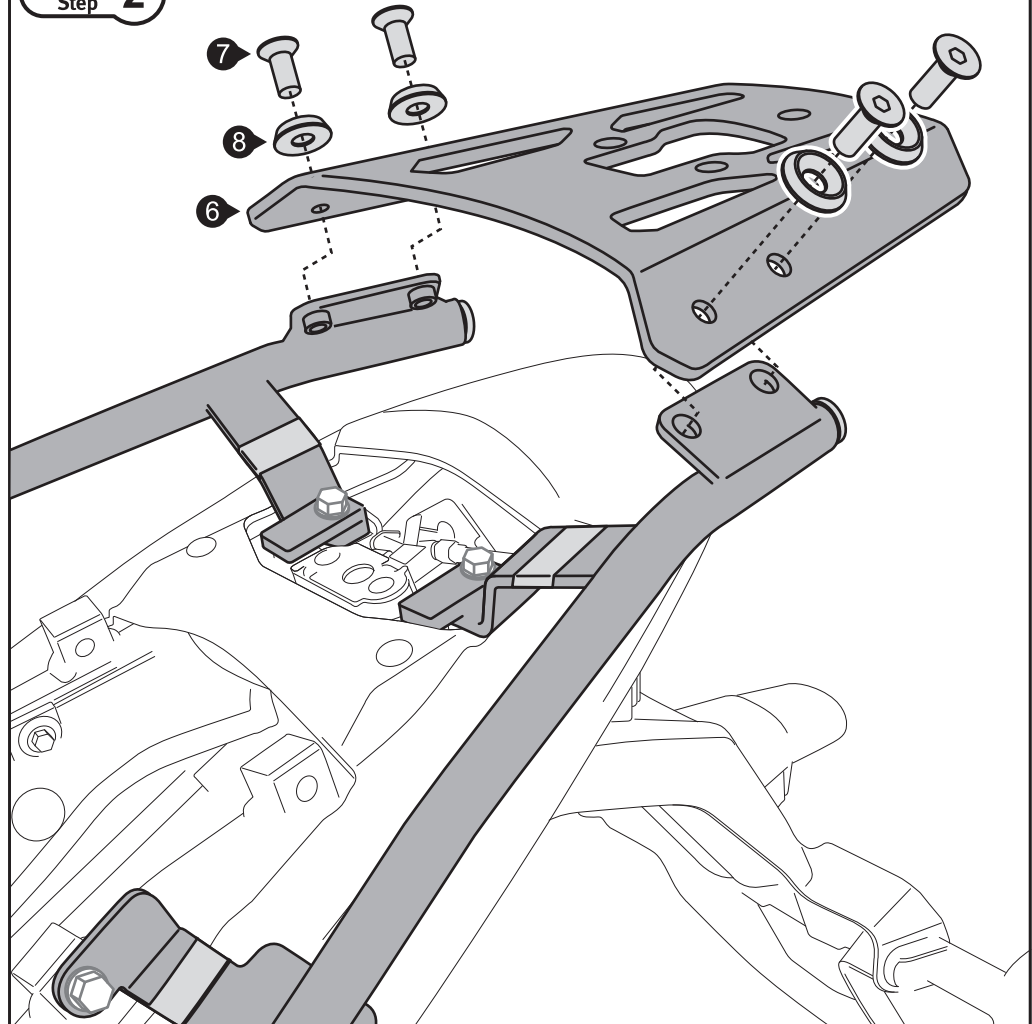
Entfernen Sie die Sitzbank und die originalen Haltegriffe vom Fahrzeug. Bekleben Sie die markierten (!) Stellen der Haltegriffe (1) beidseitig mit den Schonstreifen (2). Montieren Sie anschließend die Haltegriffe (1) wie gezeigt. Benutzen Sie für die Montage die originalen Schrauben und Unterlegscheiben.

*Die Distanzbuchsen (5) nur in Verbindung mit einem SW-MOTECH QUICK-LOCK Kofferträger verwenden.

Remove the seat and the original passenger grips from the vehicle. Attach the protection strips (2) to the marked (!) positions of the passenger grips (1) (both sides). Then attach the passenger grips (1) with the original screws and washers as shown in the drawing.

*Use spacers (5) only with a SW-MOTECH QUICK-LOCK Side Carrier.

Schritt
Step 2



Verschrauben Sie das ALU-RACK (6) wie gezeigt. Sichern Sie alle Schrauben mit flüssiger Schraubensicherung. **Anzugsmoment für die Schrauben (7): 20 Nm.**

Achtung: Falls die Montage einer Adapterplatte vorgesehen ist, MÜSSEN die Haltenocken am ALU-RACK vor dessen Anbau am Fahrzeug verschraubt werden.

Attach the ALU-RACK (6) as shown. Use liquid thread locker to secure the screws.

Tightening torque for screws (7): 20 Nm.

Attention: Cam-locks from adapter kit MUST be installed before attaching the ALU-RACK to the vehicle.