

ALU-RACK

Die Modellzuweisungen von diesem Artikel finden Sie auf unserer Website.
The application list for this product can be found on our website.

Montagehinweise

ACHTUNG: Die Montage dieses Produktes kann kompliziert sein und erfordert ein gutes technisches Verständnis. Wenn Sie unsicher sind, lassen Sie Montage und Wartung durch eine Fachwerkstatt durchführen. SW-MOTEC übernimmt keine Haftung für Schäden, die durch eine unsachgemäße Montage verursacht wurden.

Alle vom Motorrad gelösten Schrauben sind gemäß Herstellerangaben wieder zu montieren, oder mit von SW-MOTEC gelieferten Schrauben zu ersetzen.

Gegebenenfalls Schrauben mit flüssiger Schraubensicherung einkleben.

Prüfen Sie nach 50 km alle Verbindungen auf festen Sitz.

**Max. Zuladung 7,5 Kg inklusive Koffer und Adapter.
Ist das Zuladungsgewicht des Fahrzeuges durch den Hersteller limitiert, gelten diese Grenzwerte.**

**Technische Änderungen vorbehalten.
Irrtümer ausgenommen.**

Mounting Instruction

ATTENTION: The assembly of this product can be complicated and requires a good technical understanding. If you are not sure of how to do this, have a specialty garage perform the mounting and service. SW-MOTEC accepts no liability for damages caused by improper installation.

All screws, bolts and nuts, including all replacement hardware provided by SW-MOTEC, should be tightened to the torque specified in the OEM maintenance manual for your motorcycle.

All screws, bolts and nuts should be checked after driving the first 50 km to ensure that all are tightened to the proper torque.

Medium strength liquid thread-locker (i.e., "Loctite") should be used to secure all screws, bolts and nuts.

Max. Load On Rear Carrier: 7.5 Kg (16.5 lbs) inclusive case and adapter or the motorcycle manufacturer's weight limit, whichever is less.

Subject to change. Not responsible for typos.

SW-MOTEC GmbH & Co. KG
Ernteweg 8/10
35282 Rauschenberg
Germany

Tel. +49 (0) 64 25/8 16 8-00
Fax +49 (0) 64 25/8 16 8-10

info@sw-motech.com
www.sw-motech.com

1 Sechskantschraube
Hexagon Screw



M6 x 50 DIN 933

Anzahl/Pcs. 2

3 Anbaublech
Mounting Bracket



GPT.o8.261.002

Anzahl/Pcs. 1

5 Sechskantschraube
Hexagon Screw



M6 x 40 DIN 933

Anzahl/Pcs. 2

8 Rohrstrebe
Side Bar



GPT.o8.261.921/922

Anzahl/Pcs. 2 (L/R)

10 Innensechskant-
schraube, flacher Kopf
Hexagon Socket Screw,
short Head



M8 x 40 DIN 6912

Anzahl/Pcs. 2

13 Innensechskant-
schraube
Hexagon Socket Screw



M8 x 20 DIN 912

Anzahl/Pcs. 2

15 ALU-RACK



GPT.oo.261.030

Anzahl/Pcs. 1

2 Unterlegscheibe
Washer



A 6,4 DIN 125

Anzahl/Pcs. 2

4 Mutter mit Bund,
selbstsichernd
Lock Nut with Flange



M6 DIN 6927

Anzahl/Pcs. 2

6 Unterlegscheibe
Washer



A 6,4 DIN 125

Anzahl/Pcs. 2

9 Rohrendstopfen
Plastic Cap



KES.RD.210.0300.02.GL

Anzahl/Pcs. 2

11 Unterlegscheibe
Washer



A 8,4 DIN 125

Anzahl/Pcs. 2

14 Unterlegscheibe
Washer



A 8,4 DIN 125

Anzahl/Pcs. 2

16 Senkkopfschraube
Countersunk Screw



schwarz/black

M8 x 25 DIN 7991

Anzahl/Pcs. 4

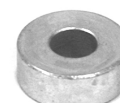
7 Distanzbuchse
Spacer



Da:12 Di:6,4 h:13

Anzahl/Pcs. 2

12 Distanzbuchse
Spacer



Da:20 Di:8,4 h:7

Anzahl/Pcs. 2

17 Senkscheibe
Countersunk Washer



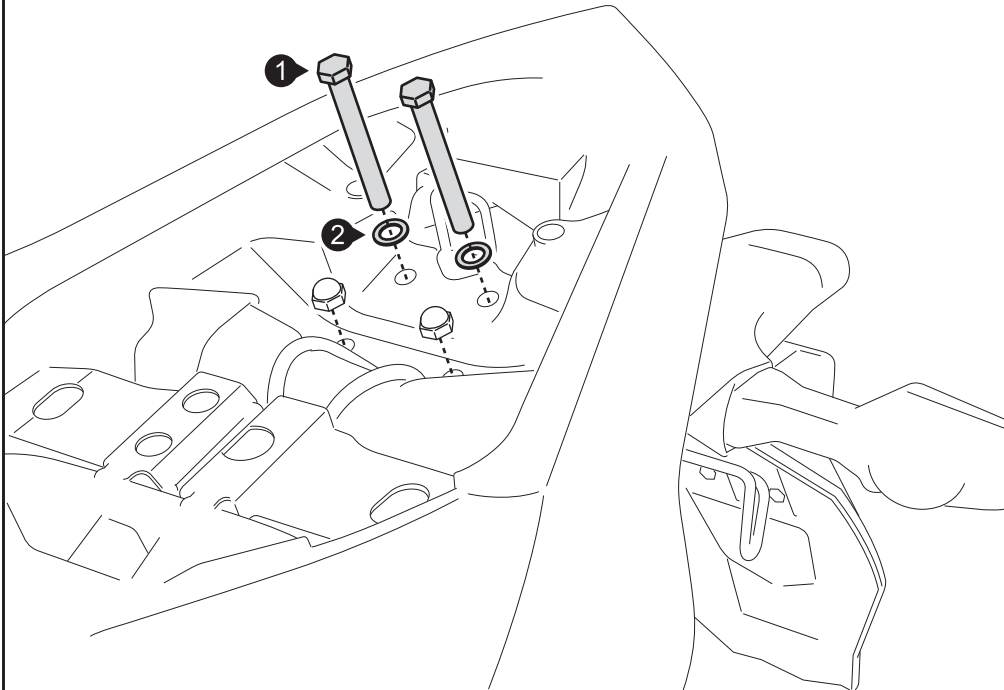
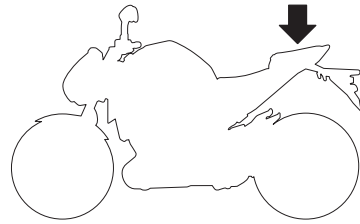
schwarz/black

SE.oo.o84.02

Anzahl/Pcs. 4

Montage / Mounting

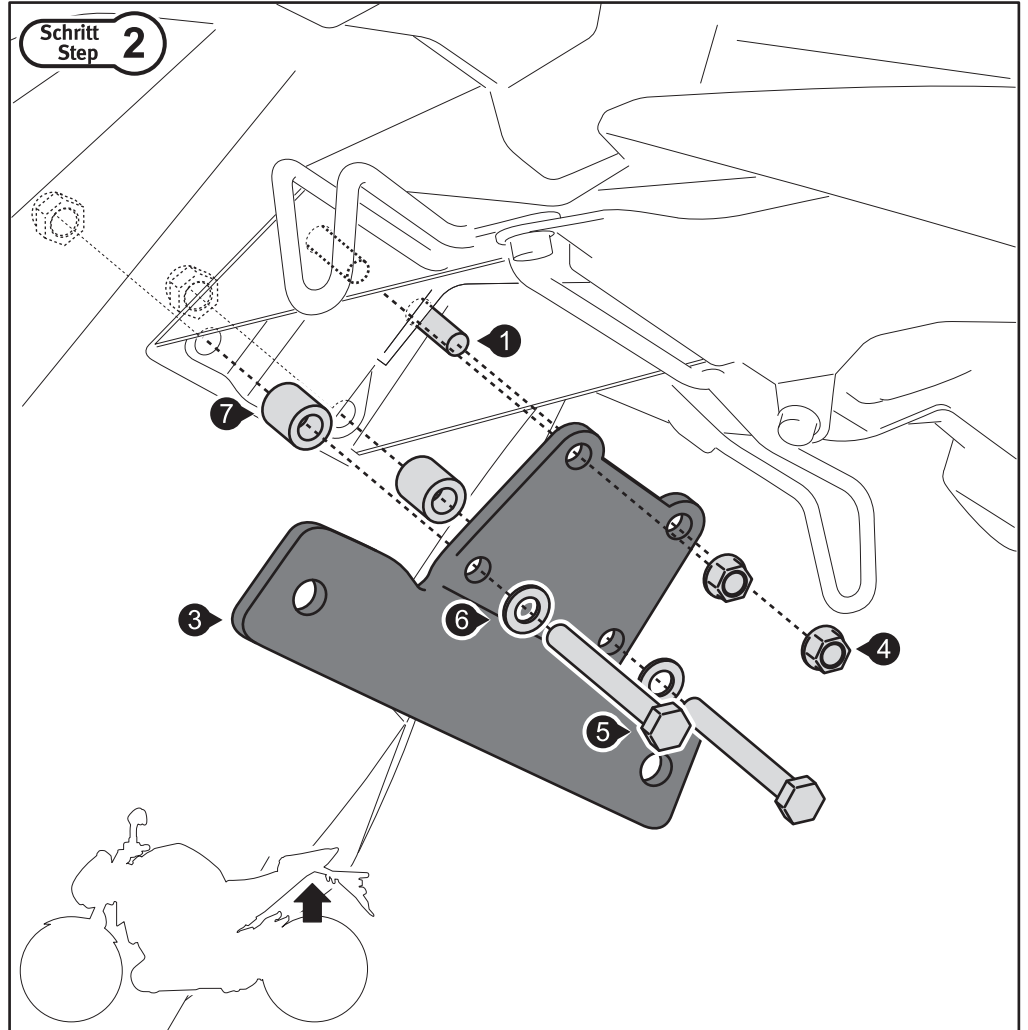
Schritt
Step 1



Entfernen Sie die Sozius-Sitzbank vom Fahrzeug. Entfernen Sie anschließend die hinteren Schrauben des Nummernschildhalters. Setzen Sie an deren Stelle die Schrauben (1) ein. Lösen Sie nun die gezeigten Hutmuttern und entfernen Sie die originalen Schrauben vom Fahrzeug.

Remove the original passenger seat. Remove both rear screws from the license plate holder. Insert instead screws (1). Loosen the shown cap nuts and remove the original screws.

Schritt
Step 2

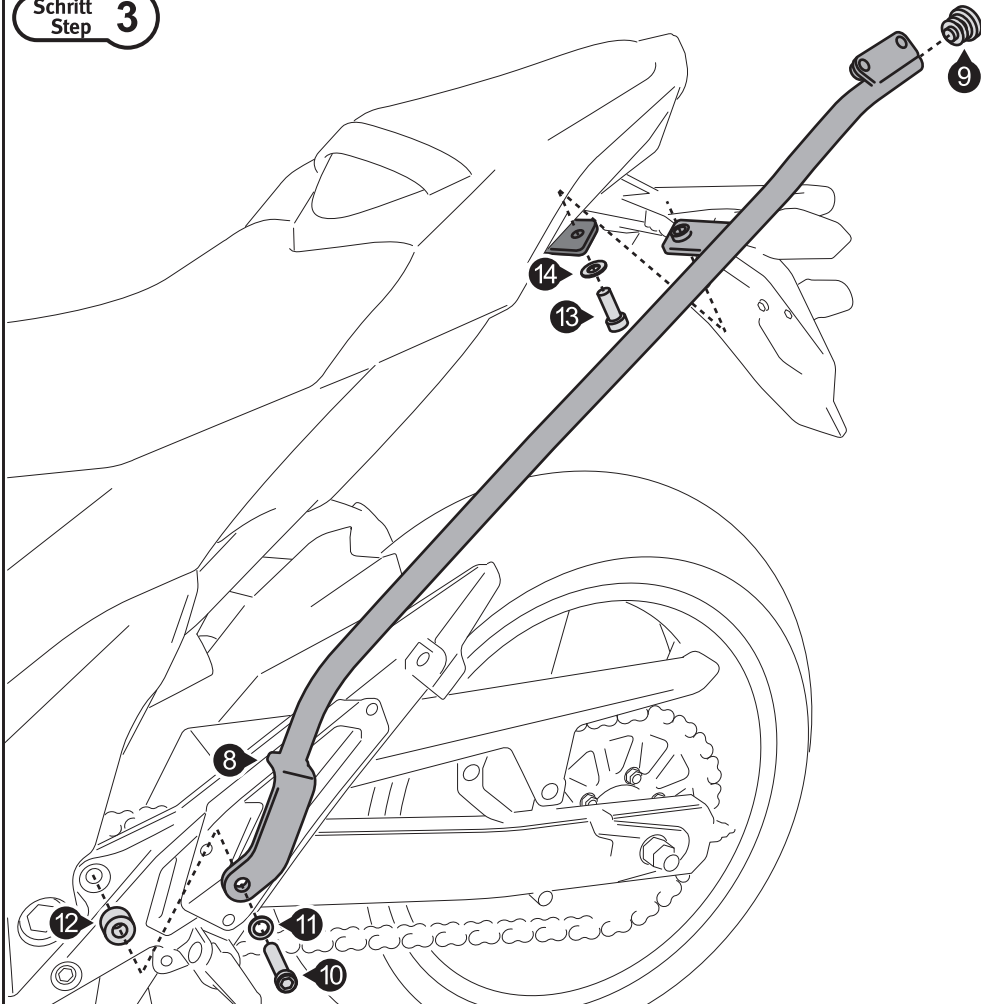


Verschrauben Sie Anbaublech (3) unter dem Nummernschildhalter, wie in der Zeichnung gezeigt. Verschrauben Sie die Schrauben (5) mit den originalen Hutmuttern. **Benutzen Sie flüssige Schraubensicherung. Ziehen Sie die Schrauben wie vorgegeben an: Schrauben (1) und (5): 6 Nm.**

Attach the mounting bracket (3) under the license plate holder, as shown in the drawing. Use the original cap nuts for mounting screws (5). **Use liquid thread locker. Tighten the screws as specified: Screws (1) and (5): 6 Nm.**

Montage / Mounting

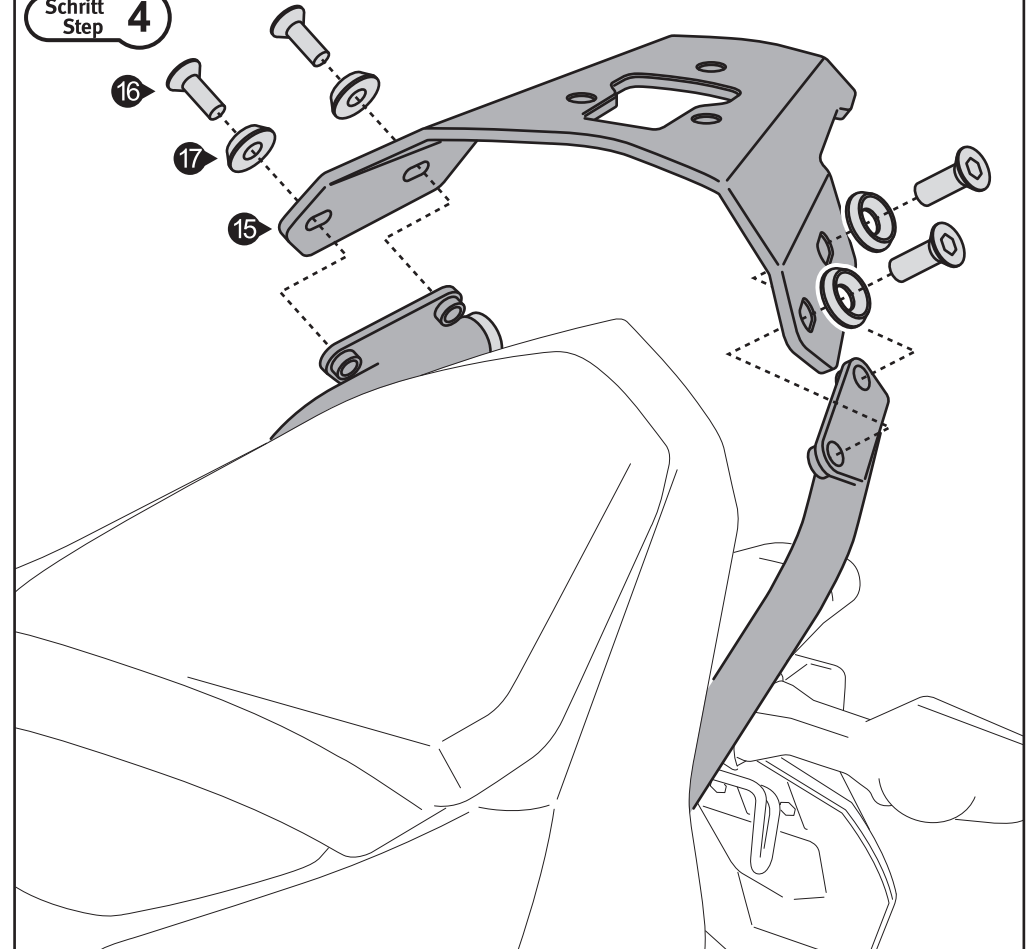
Schritt
Step 3



Entfernen Sie beidseitig die oberen Schrauben des Soziusfußrastenhalters.
Verschrauben Sie die Rohrstreben (8) am Fahrzeug, wie in der Zeichnung gezeigt.
Benutzen Sie flüssige Schraubensicherung. Ziehen Sie die Schrauben noch nicht an.

Remove the upper screws of the passenger footrest mount.
Attach the side bars (8) to the vehicle, as shown in the drawing.
Use liquid thread locker. Do not fully tighten the screws yet.

Schritt
Step 4



Verschrauben Sie das ALU-RACK (15), wie in der Zeichnung gezeigt. **Benutzen Sie flüssige Schraubensicherung.**
Ziehen Sie die Schrauben wie vorgegeben an:

Schrauben (10) (Schritt 3): 18 Nm.

Schrauben (13) (Schritt 3): 23 Nm.

Schrauben (16) (Schritt 4): 20 Nm.

Falls die Montage einer Adapterplatte vorgesehen ist, MÜSSEN die Haltenocken am ALU-RACK vor dessen Anbau verschraubt werden.

Attach the ALU-RACK (15) as shown in the drawing. **Use liquid thread locker.**

Tighten the screws as specified:

Screws (10) (Step 3): 18 Nm.

Screws (13) (Step 3): 23 Nm.

Screws (16) (Step 4): 20 Nm.

Cam-locks from adapter kit MUST be installed before attaching the ALU-RACK.