

GPT.06.498.100

Revision: 02



YAMAHA FJR 1300 ab Bj. '06

## ALU-RACK Montagehinweise

Alle vom Motorrad gelösten Schrauben sind gemäß Herstellerangaben wieder zu montieren, oder mit von SW-MOTECH gelieferten Schrauben zu ersetzen. Falls nicht anderweitig definiert, diese Schrauben nach Tabelle anziehen.

M6	9,6 Nm
M8	23 Nm
M10	46 Nm

Gegebenenfalls Schrauben mit flüssiger Schraubensicherung einkleben.

Prüfen Sie nach 50 km alle Verbindungen auf festen Sitz.

**Max. Zuladung 7,5 Kg inklusive Koffer und Adapter. Ist das Zuladungsgewicht des Fahrzeuges durch den Hersteller limitiert, gelten diese Grenzwerte.**

SW-MOTECH GmbH & Co. KG  
Ernteweg 8/10  
35282 Rauschenberg  
Germany

Tel. +49 (0) 64 25/8 16 8-00  
Fax +49 (0) 64 25/8 16 8-10

info@sw-motech.com  
www.sw-motech.com

## ALU-RACK Mounting Instructions

SW-MOTECH products should be installed by a qualified, experienced motorcycle technician. If you are unsure of your ability to properly install a product, please have the product installed by your local motorcycle dealer. SW-MOTECH takes no responsibility for damages caused by improper installation.

All screws, bolts and nuts, including all replacement hardware provided by SW-MOTECH, should be tightened to the torque specified in the OEM maintenance manual for your motorcycle. If no torque specifications are provided in the OEM maintenance manual, the following torques may be used:

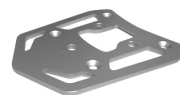
M6	9,6 Nm
M8	23 Nm
M10	46 Nm

All screws, bolts and nuts should be checked after driving the first 50 km to ensure that all are tightened to the proper torque.

Medium strength liquid thread-locker (i.e., "Loctite") should be used to secure all screws, bolts and nuts.

**Max. Load On Rear Carrier: 7,5 Kg (16,5 lbs) inclusive case and adapter or the motorcycle manufacturer's weight limit, whichever is less.**

1

ALU-RACK  
ALU-RACK

silber/silver

GPT.06.498.001

Anzahl/ Pcs. 1

2

Distanzbuchse  
Spacer

GPT.06.498.003

Anzahl/ Pcs. 2

3

Senkkopfschraube  
Countersunk Screw

silber/silver

M8 x 65 DIN 7991

Anzahl/ Pcs. 2

4

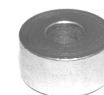
Unterbau  
Lower Bracket

silber/silver

GPT.06.498.002

Anzahl/ Pcs. 1

5

Distanzbuchse  
Spacer

Da:20 Di:8,4 h:10

Anzahl/ Pcs. 1

6

Senkkopfschraube  
Countersunk Screw

silber/silver

M8 x 45 DIN 7991

Anzahl/ Pcs. 1

7

Senkkopfschraube  
Countersunk Screw

silber/silver

M8 x 20 DIN 7991

Anzahl/ Pcs. 2

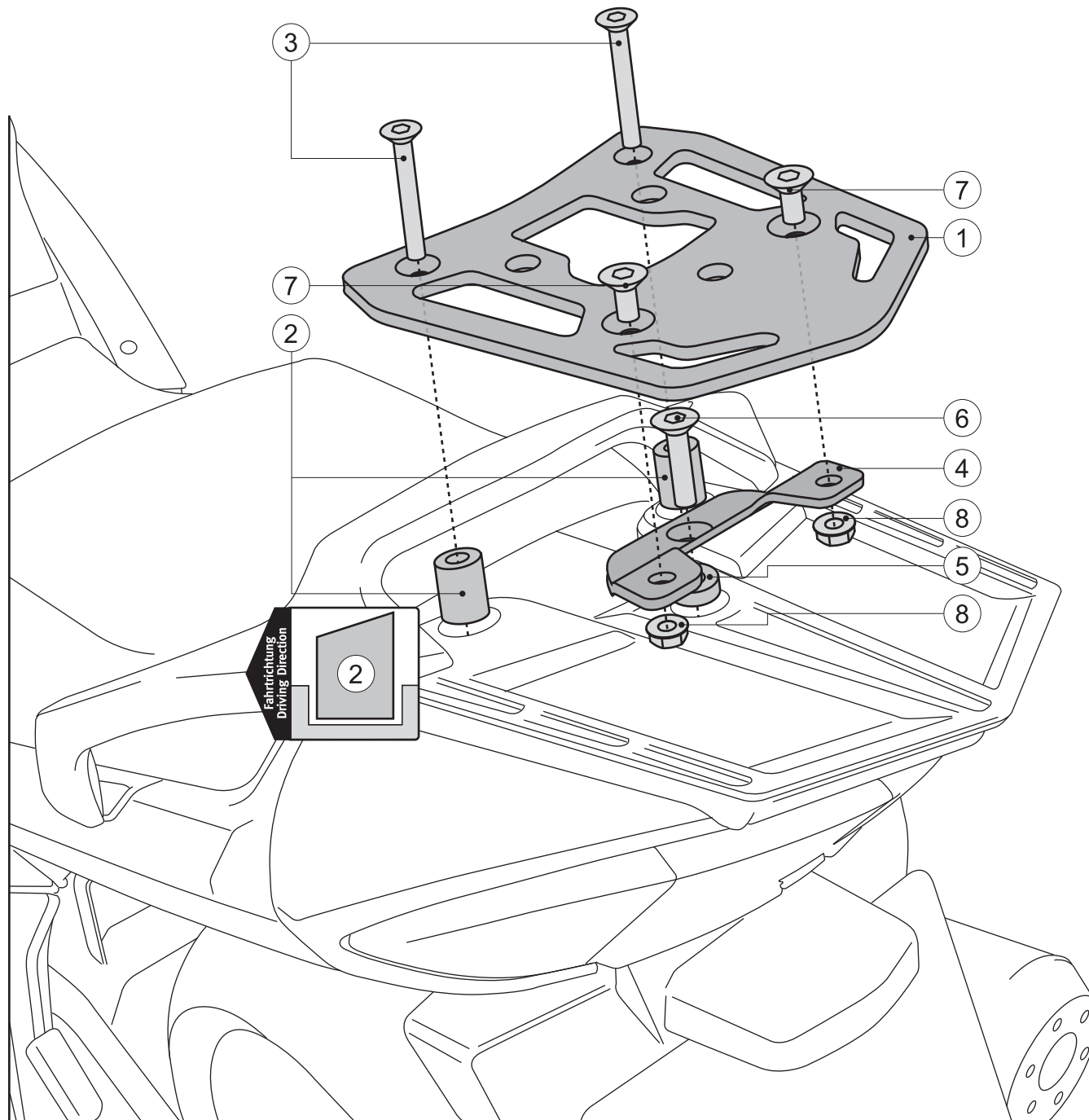
8

Mutter mit Bund,  
selbstsichernd  
Lock Nut with Flange

silber/silver

M8 DIN 6927

Anzahl/ Pcs. 2



**!** Achtung: achten Sie bei der Montage des Alu-Racks (1) darauf, dass Sie erst die hinteren beiden Senkkopfschrauben (7) anziehen. Richten Sie nun die beiden Distanzbuchsen (2) so aus, dass sie die Schräglage des Alu-Racks (1) ausgleichen. Anschließend können Sie die Senkkopfschrauben (3) an den vorderen beiden Anbaupunkten anziehen.

Attention: make sure when the assembling of the aluminum rack (1) that you tighten only the rear two countersunk screws (7) first. Now align the two spacer sleeves (2) in such a way that they adjust the angle of the aluminum rack (1). Then tighten the countersunk screws (3) at the two front attaching points.