

ALU-RACK

Die Modellzuweisungen von diesem Artikel finden Sie auf unserer Website.
The application list for this product can be found on our website.

Montagehinweise

ACHTUNG: Die Montage dieses Produktes kann kompliziert sein und erfordert ein gutes technisches Verständnis. Wenn Sie unsicher sind, lassen Sie Montage und Wartung durch eine Fachwerkstatt durchführen. SW-MOTECHE übernimmt keine Haftung für Schäden, die durch eine unsachgemäße Montage verursacht wurden.

Alle vom Motorrad gelösten Schrauben sind gemäß Herstellerangaben wieder zu montieren, oder mit von SW-MOTECHE gelieferten Schrauben zu ersetzen. Falls nicht anderweitig definiert, diese Schrauben nach Tabelle anziehen:

| | |
|----|-------|
| M8 | 23 Nm |
|----|-------|

Gegebenenfalls Schrauben mit flüssiger Schraubensicherung einkleben.

Prüfen Sie nach 50 km alle Verbindungen auf festen Sitz.

**Max. Zuladung 7,5 Kg inklusive Koffer und Adapter.
Ist das Zuladungsgewicht des Fahrzeuges durch den Hersteller limitiert, gelten diese Grenzwerte.**

**Technische Änderungen vorbehalten.
Irrtümer ausgenommen.**

SW-MOTECHE GmbH & Co. KG
Ernteweg 8/10
35282 Rauschenberg
Germany

Tel. +49 (0) 64 25/8 16 8-00
Fax +49 (0) 64 25/8 16 8-10

info@sw-motech.com
www.sw-motech.com

Mounting Instruction

ATTENTION: The assembly of this product can be complicated and requires a good technical understanding. If you are not sure of how to do this, have a specialty garage perform the mounting and service. SW-MOTECHE accepts no liability for damages caused by improper installation.

All screws, bolts and nuts, including all replacement hardware provided by SW-MOTECHE, should be tightened to the torque specified in the OEM maintenance manual for your motorcycle. If no torque specifications are provided in the OEM maintenance manual, the following torques may be used:

| | |
|----|-------|
| M8 | 23 Nm |
|----|-------|

All screws, bolts and nuts should be checked after driving the first 50 km to ensure that all are tightened to the proper torque.

Medium strength liquid thread-locker (i.e., "Loctite") should be used to secure all screws, bolts and nuts.

Max. Load On Rear Carrier: 7.5 Kg (16.5 lbs) inclusive case and adapter or the motorcycle manufacturer's weight limit, whichever is less.

Subject to change. Not responsible for typos.

1

Rohrstrebe
Side Bar



GPT.01.277.921/922

Anzahl/Pcs. 2 (L/R)

5

Kunststoffendstopfen
Plastic Cap



KES.RD.210.0300.02.GL

Anzahl/Pcs. 4

6

ALU-RACK

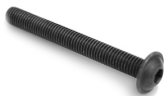


GPT.00.277.030

Anzahl/Pcs. 1

2

Linsenkopfschraube
Lenshead Screw



schwarz/black

M8 x 70 ISO 7380

Anzahl/Pcs. 4

7

Linsenkopfschraube
Lenshead Screw



schwarz/black

M8 x 20 ISO 7380

Anzahl/Pcs. 4

3

Distanzbuchse
Spacer



Da:15 Di:8,4 h:28

Anzahl/Pcs. 2

4

Distanzbuchse
Spacer



Da:15 Di:8,4 h:20

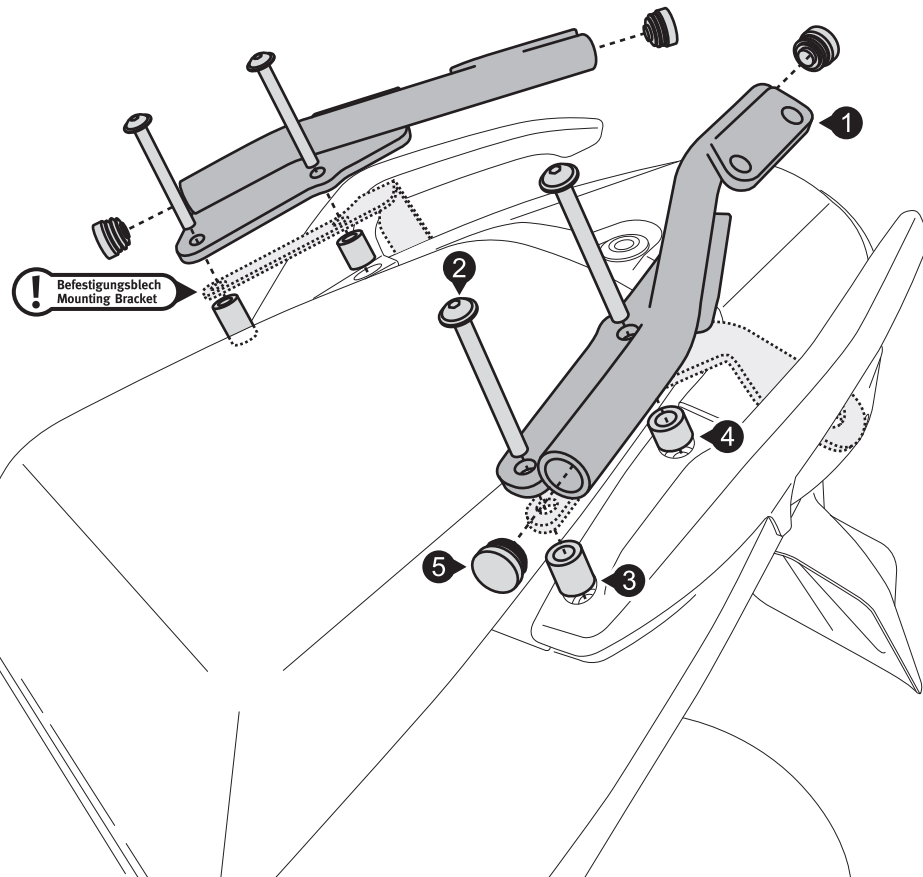
Anzahl/Pcs. 2

Montage / Mounting

Schritt
Step 1



Fahrtrichtung
Driving Direction

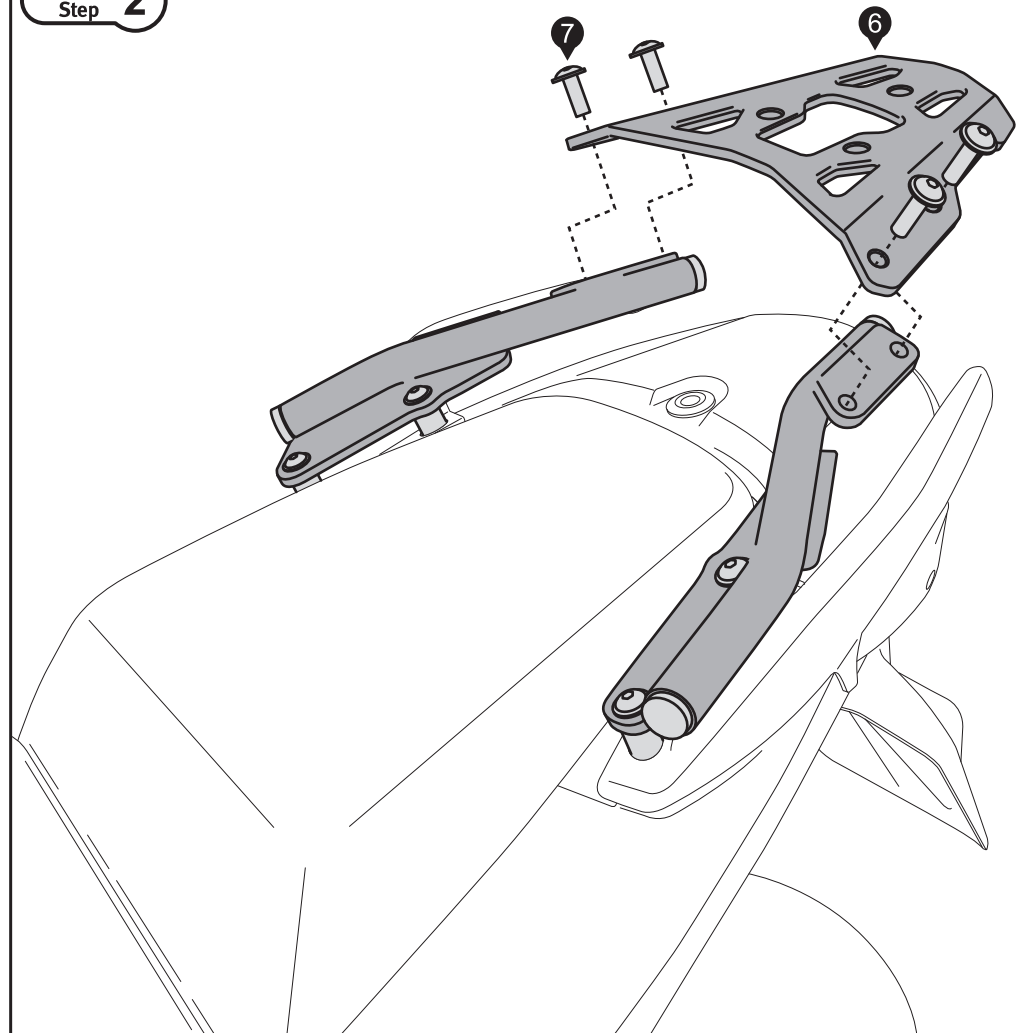


Montieren Sie die Rohrstreben (1) wie gezeigt. Sichern Sie die Schrauben (2) mit flüssiger Schraubensicherung.

Wenn Sie das ALU-RACK in Kombination mit dem SW-MOTECH Kofferträger montiert wollen, verschrauben Sie die oberen Befestigungsbleche an der gezeigten Stelle.

Attach the side bars (1) as shown. Use liquid thread locker to secure the screws (2).
If you want to mount the ALU-RACK in combination with the SW-MOTECH Side Carrier, mount the upper mounting brackets, as shown.

Schritt
Step 2



Verschrauben Sie das ALU-RACK (6) wie gezeigt. Sichern Sie die Schrauben (7) mit flüssiger Schraubensicherung.

Achtung: Falls die Montage einer Adapterplatte vorgesehen ist, MÜSSEN die Haltenocken am ALU-RACK vor dessen Anbau am Fahrzeug verschraubt werden.

Attach the ALU-RACK (6) as shown. Use liquid thread locker to secure the screws (7).
Attention: Cam-locks from adapter kit MUST be installed before attaching the ALU-RACK to the vehicle.