

QUICK-LOCK GPS-Halter BMW K 1200 S & K 1300 S
QUICK-LOCK GPS-Mount BMW K 1200 S & K 1300 S

Montagehinweise

ACHTUNG: Die Montage dieses Produktes kann kompliziert sein und erfordert ein gutes technisches Verständnis. Wenn Sie unsicher sind, lassen Sie Montage und Wartung durch eine Fachwerkstatt durchführen. SW-MOTECH übernimmt keine Haftung für Schäden, die durch eine unsachgemäße Montage verursacht wurden.

Alle vom Motorrad gelösten Schrauben sind gemäß Herstellerangaben wieder zu montieren, oder mit von SW-MOTECH gelieferten Schrauben zu ersetzen. Falls nicht anderweitig definiert, diese Schrauben nach Tabelle anziehen.

M5	5,5 Nm
M6	9,6 Nm
M8	23 Nm

Alle Schrauben mit flüssiger Schraubensicherung montieren.

Prüfen Sie vor Fahrbeginn alle Verbindungen auf festen Sitz.

Technische Änderungen vorbehalten. Irrtümer ausgenommen.

SW-MOTECH GmbH & Co. KG
Ernteweg 8/10
35282 Rauschenberg
Germany

Tel. +49 (0) 64 25/8 16 8-00
Fax +49 (0) 64 25/8 16 8-10

info@sw-motech.com
www.sw-motech.com

Mounting Instructions

ATTENTION: The assembly of this product can be complicated and requires a good technical understanding. If you are not sure of how to do this, have a specialty garage perform the mounting and service. SW-MOTECH accepts no liability for damages caused by improper installation.

All screws, bolts and nuts, including all replacement hardware provided by SW-MOTECH, should be tightened to the torque specified in the OEM maintenance manual for your motorcycle. If no torque specifications are provided in the OEM maintenance manual, the following torques may be used:

M5	5,5 Nm
M6	9,6 Nm
M8	23 Nm

Medium strength liquid thread-locker should be used to secure all screws.

Check all screws, bolts and nuts before riding to ensure that all parts are tightened to the proper torque.

Subject to change. Not responsible for typos.

Bitte beachten Sie, dass Halterahmen und Einschubrahmen zusammengesteckt ausgeliefert werden!

Please note that mounting frame and plug-in frame are mounted upon delivery!

ACHTUNG / ATTENTION

1 **Einschubrahmen**
Plug-In Frame

GPS.00.646.002

Anzahl/ Pcs. 1

5 **Halterahmen**
Mounting Frame

GPS.00.646.001

Anzahl/ Pcs. 1

7 **Befestigungsblech**
Mounting Bracket

GPS.07.646.010

Anzahl/ Pcs. 1

10 **Klemmbuchse mit Gewinde**
Threaded Clamp-Spacer

Da: 16,5 mm

GPS.07.454.003

Anzahl/ Pcs. 1

2 **Gedämpftes Oberteil**
Shock absorbing Bracket

GPS.00.085.500

Anzahl/ Pcs. 1

6 **Kunststoffschraube**
Plastic Screw

schwarz/black

M3,5 x 12

Anzahl/ Pcs. 4

8 **Innensechskantschraube**
Hexagon Socket Screw

M8 x 70 DIN 912

Anzahl/ Pcs. 1

11 **Klemmbuchse**
Clamp-Spacer

Da: 16,5 mm

GPS.07.454.004

Anzahl/ Pcs. 1

3 **Linsenkopfschraube**
Lenshead Screw

schwarz/black

M6 x 12 ISO 7380

Anzahl/ Pcs. 2

9 **Unterlegscheibe**
Washer

A 8,4 DIN 125

Anzahl/ Pcs. 1

12 **Klemmbuchse mit Gewinde**
Threaded Clamp-Spacer

Da: 14 mm

GPS.07.454.005

Anzahl/ Pcs. 1

4 **Sperrzahnscheibe**
Teeth Lock Washer

schwarz/black

A 6,4 DIN 6797

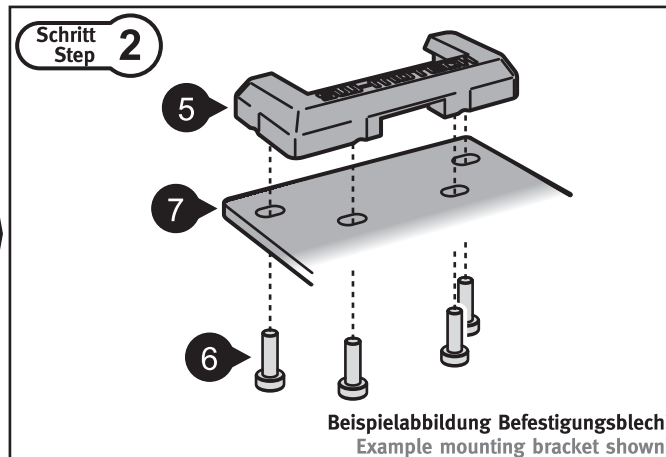
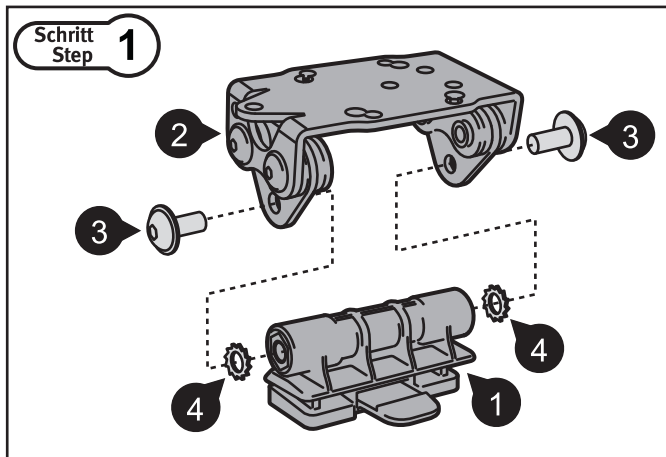
Anzahl/ Pcs. 2

13 **Klemmbuchse**
Clamp-Spacer

Da: 14 mm

GPS.07.454.006

Anzahl/ Pcs. 1



INFORMATION

Das universelle Lochmuster ist kompatibel mit den meisten GPS-Systemen, Gerätehaltern und BAGS-CONNECTION NAVI Bags. In Einzelfällen kann die Sicht auf Teile der Instrumente durch das benutzte GPS-System eingeschränkt werden.

Universal hole pattern is compatible with the most devices, device holders and BAGS-CONNECTION NAVI Bags. In extreme cases, the GPS system may obscure part of the instrument panel.

Schritt Step 3

INFORMATION

Verschrauben Sie alle Komponenten wie in der oberen Zeichnung dargestellt. Ziehen Sie Schraube (8) noch nicht an
* Benutzen Sie für die Montage die dem Innendurchmesser Ihres Lenkers entsprechenden Klemmbuchsen.

Entfernen Sie die original Abdeckkappe des Lenkerrohrs. Führen Sie den fertig montierten GPS-Halter in das Lenkerrohr ein, wie in der unteren Zeichnung dargestellt. Ziehen Sie nach der Justierung des GPS-Halters die Schraube (8) an, bis sich die Klemmbuchsen (10/12) und (11/13) verspannt haben und der GPS-Halter fest sitzt (den GPS-Halter bei der Montage etwas schräg halten, damit sich die Klemmbuchse (10/12) nicht mitdreht).

Assemble all the parts as shown in the upper drawing. Do not tighten screw (4).
* Use for mounting the clamp spacers according to the inner diameter of your handle bar.

Remove the original plastic cap of the handle bar tube. Insert the pre-assembled GPS-mount into the handle bar tube as shown in the lower drawing. Adjust the GPS-mount, then tighten screw (8). Apply diagonal pressure while tightening screw (8) to prevent the clamp-spacer (10/12) from rotating freely.

Beispielabbildung Lenkerbereich!
Example handlebar area!

Fahrtrichtung
Driving Direction

Schritt Step 4

Achten Sie beim Einschieben auf das deutlich hörbare Einrastgeräusch. Prüfen Sie vor Fahrtbeginn den festen Sitz des QUICK-LOCK GPS-Halters.

Make sure the upper part is firmly clicked into the base before riding.

Zum Lösen einfach die Lasche drücken.
Press the clip to release the GPS.