

Art.-Nr. / Item No.: **EMA.00.107.12800 & EMA.00.107.12900**

Revision: **01** · Datum / Date: **11 - 2018**

**EVO Fernlicht-Schalter für Cockpit (blau)  
EVO Nebellicht-Schalter für Cockpit (grün)**

**EVO high beam switch for cockpit (blue)  
EVO fog light switch for cockpit (green)**

**DEUTSCH** - Vielen Dank, dass Sie sich für dieses Premium-Produkt von SW-MOTECH entschieden haben.

Da es sich bei diesem Produkt um eine Universallösung handelt, welche individuell angeschlossen werden muss, übernimmt SW-MOTECH keinerlei Haftung!

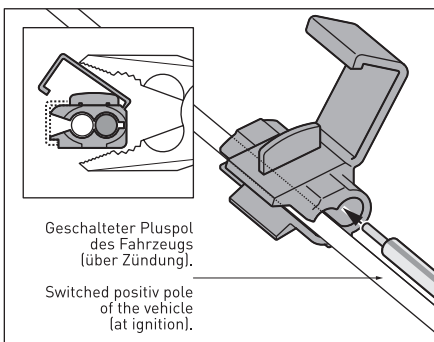
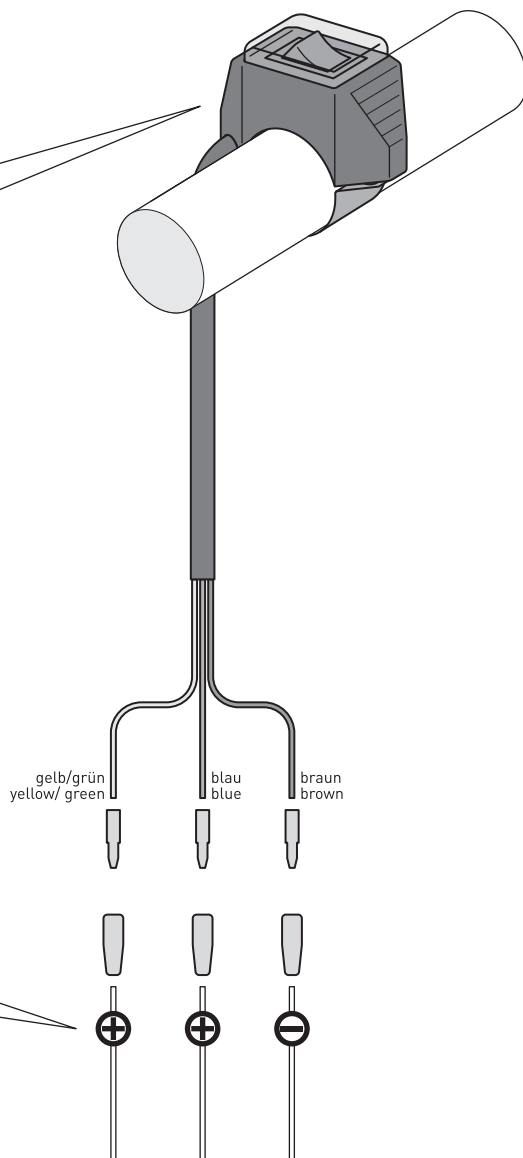
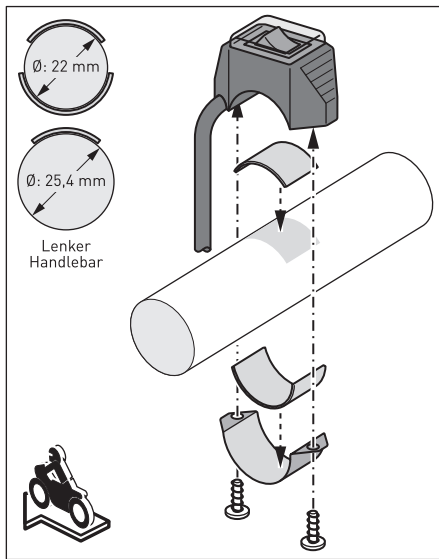
Für 12 V Betriebsspannung!

**ACHTUNG:** Maximaler Schaltstrom: 2 Ampere!

**ENGLISH** - Thank you for choosing this premium product from SW-MOTECH. Since this product is an universal solution, which must be connected individually, SW-MOTECH assumes no liability!

For 12 V electrical systems!

**ATTENTION:** Maximum switching current: 2 Ampere!



Konfektionierung durch / Packed by:

Datum der Konfektionierung / Date of packaging:



**SW-MOTECH GmbH & Co. KG**  
Ernteweg 8/10  
35282 Rauschenberg  
Germany

Tel. / phone + 49 (0)6425 / 8168 - 050  
Fax / fax + 49 (0)6425 / 8168 - 10

[info@sw-motech.com](mailto:info@sw-motech.com)  
[www.sw-motech.com](http://www.sw-motech.com)