


Art.-Nr.: BC.TRS.00.108.30000

Revision: 00 · Datum: 11 - 2025

## PRO Daypack Tankrucksack

 ~ 0.5 h.

 LEICHT     SCHWER

**DEUTSCH** - Vielen Dank, dass Sie sich für dieses Premium-Produkt von SW-MOTECH entschieden haben. Besuchen Sie unseren Webshop für weitere Informationen (z. B. Modellzuweisungen). Erforderliche Dokumente (z. B. ABE) stehen Ihnen dort als Download zur Verfügung.

Bitte lesen und verstehen Sie alle Anweisungen, Sicherheitshinweise und Warnungen in dieser Anbauanleitung vor Montage und Nutzung des Produkts, um Verletzungen und Schäden zu vermeiden. Bewahren Sie diese Anbauanleitung als Referenz auf.

Dieses Produkt wurde für Fahrzeuge im Werkzustand entwickelt. Die Kompatibilität mit Original-Zubehörteilen bzw. den Zubehörteilen anderer Hersteller kann nicht gewährleistet werden.

Diese Anbauanleitung ist nach unserem derzeitigen Kenntnisstand verfasst worden. Rechtliche Ansprüche auf Richtigkeit bestehen nicht. Fehler und Irrtümer vorbehalten. Technische und gestalterische Änderungen sind vorbehalten. Das Urheberrecht liegt bei SW-MOTECH.

### SICHERHEITSWARNUNGSSYMBOL

 Dieses Warnsymbol wird in dieser Anbauanleitung verwendet, um vor tödlichen Gefahren, Verletzungen oder anderen Gefahren zu warnen. Die Wörter **GEFAHR**, **WARNUNG** oder **VORSICHT** werden mit diesem Warnsymbol verwendet, um wichtige Sicherheitshinweise und Informationen in Bezug auf die Montage und Nutzung dieses Produkts zu übermitteln. Diese Wörter zusammen mit dem Sicherheitswarnsymbol bedeuten:

**▲ GEFAHR:** Weist auf eine gefährliche Situation hin, die zum Tod oder zu schweren Verletzungen führt, wenn sie nicht vermieden wird!

**▲ WARNUNG:** Weist auf eine gefährliche Situation hin, die zum Tod oder zu schweren Verletzungen führen kann, wenn sie nicht vermieden wird!

**▲ VORSICHT:** Weist auf eine gefährliche Situation hin, die zu leichten oder mittelschweren Verletzungen führen kann, wenn sie nicht vermieden wird!

**▲ HINWEIS:** Wichtige Informationen, jedoch nicht in Bezug auf Todes- oder Verletzungsgefahr (nur Sachschäden)!

### ALLGEMEINE HINWEISE

**▲ WARNUNG:** Die Montage und/oder Wartung dieses Produkts erfordert fortgeschrittene technische Fähigkeiten, geeignetes Werkzeug und ein gutes Verständnis der Werkzeugnutzung und Drehmomentangaben. Zu Ihrer eigenen Sicherheit empfiehlt SW-MOTECH, die Montage und/oder Wartung von einer qualifizierten und zertifizierten Zweiradwerkstatt durchführen zu lassen.

**▲ WARNUNG:** Wenn Sie sich für die Eigenmontage dieses Produkts entscheiden, lesen Sie vor Montage und Nutzung die Anbauanleitung sorgfältig und vollständig durch und befolgen Sie alle Anweisungen, um schwere oder tödliche Verletzungen zu vermeiden. Beachten Sie bei der Montage und Verwendung auch alle relevanten Informationen im Fahrzeughandbuch. **WENN SIE EINEN TEIL DIESER ANBAUANLEITUNG NICHT VERSTEHEN ODER EINE ERKLÄRUNG EINER ANWEISUNG BENÖTIGEN, VERSUCHEN SIE NICHT DIESES PRODUKT ZU MONTIEREN, OHNE SW-MOTECH UM HILFE ZU FRAGEN!**

**VORBEREITUNG:** Lesen Sie die Anbauanleitung aufmerksam und stellen Sie sicher, dass alle Teile der Stückliste vorhanden sind.

**▲ VORSICHT:** Achten Sie auf den sicheren Stand Ihres Fahrzeugs. Schalten Sie den Motor ab und ziehen Sie den Zündschlüssel. Lassen Sie den Motor/Auspuff bei Bedarf abkühlen. Klemmen Sie die Batterie bei Arbeiten an der Elektrik ab. Verwenden Sie nur geeignetes Werkzeug und tragen Sie während der Montage und Wartung immer eine Schutzbrille und Handschuhe. Lassen Sie sich bei der Montage und Wartung von einer zweiten Person helfen.

**MONTAGE:** Alle vom Fahrzeug entfernten Teile und Verbindungen müssen gemäß den Angaben des Fahrzeugherstellers wieder eingebaut oder durch von SW-MOTECH gelieferte Teile und Hardware ersetzt werden.

**▲ WARNUNG:** Sichern Sie alle Gewinde, sofern nicht anders angegeben, mit mittelstarker, flüssiger Schraubensicherung.

**▲ GEFAHR:** Von SW-MOTECH nicht definierte Anzugsdrehmomente müssen Sie vom Fahrzeughersteller oder von einer zertifizierten Motorradwerkstatt beziehen.

**FUNKTIONSKONTROLLE:** Stellen Sie nach der Montage sicher, dass keine beweglichen Teile blockiert sind und die Funktion des Fahrzeugs nicht gestört wird. Kabel und Schläuche dürfen nicht scheuern und/oder geklemmt werden.

**▲ WARNUNG:** Führen Sie vor Fahrtbeginn eine umfassende Funktionskontrolle durch. Prüfen Sie nach den ersten 50 km und dann regelmäßig das Anzugsmoment aller Verbindungen und den festen Sitz des Produkts. Montiertes Zubehör kann das Fahrverhalten und die Stabilität des Fahrzeugs verändern.



SW-MOTECH GmbH & Co. KG  
Ernteweg 7-10  
35282 Rauschenberg  
Deutschland



✉ info@sw-motech.com  
🌐 www.sw-motech.com



Beachten Sie in dem Abschnitt MONTAGE vorkommenden Symbole und deren Bedeutung. Wenn im Abschnitt MONTAGE die Bezeichnung OEM vorkommt, müssten die Vorgaben des Fahrzeugherstellers beachtet und angewandt werden.



Bei Fragen steht Ihnen unser Kundendienst sowie unsere Distributoren gerne zur Verfügung. Unsere Telefonnummer sowie eine Liste unserer Distributoren finden Sie in unserem Webshop: [www.sw-motech.com](http://www.sw-motech.com)



**Schraubensicherung verwenden:** Weist darauf hin, dass ein Gewinde mit flüssiger Schraubensicherung bestrichen werden muss. H (HIGH): hohe Festigkeit; M (MEDIUM): mittlere Festigkeit; L (LOW): niedrige Festigkeit.



**Anziehen / Anzugsmomentangabe beachten:** Weist auf das von SW-MOTECH bzw. vom Fahrzeughersteller (OEM) vorgegebene Anzugsmoment eines Teils hin.

STÜCKLISTE - ANBAUANLEITUNG LESEN UND AUFBEWAHREN!

1

1



TRT.00.787.10000/B

 1/1

2



TRT.00.787.500.02

 1/1

2

3



BC.TRS.00.108.80100

 1/1


4




M5 x 16; DIN 7830  
SC.ST.05.016.48.73800.109

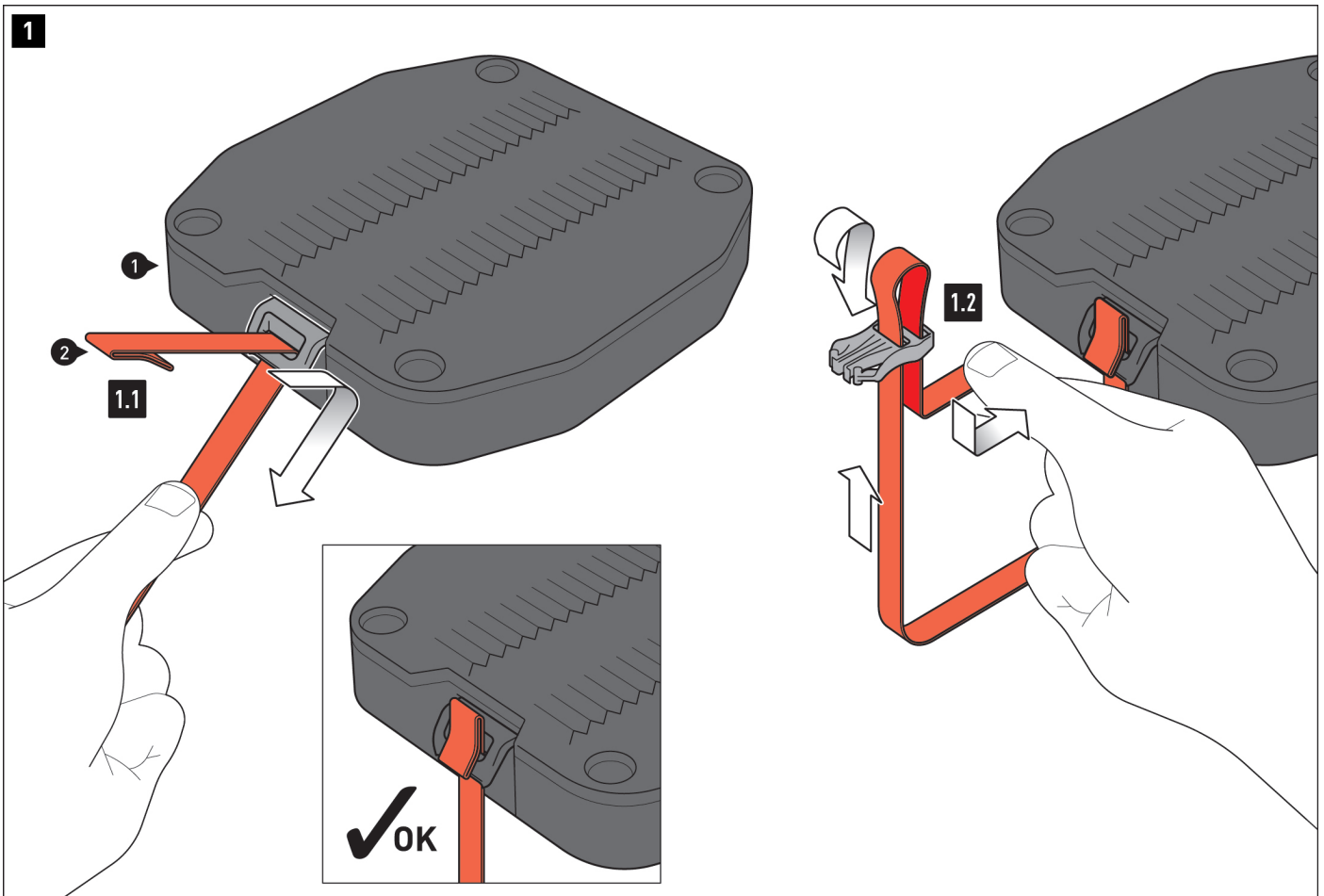
 4/4

5



ISK.911.03

 1/1



- ⚠ **WARNUNG:** Tragen Sie immer Augen- und Handschutz!
- ⚠ **WARNUNG:** Verwenden Sie immer geeignetes Werkzeug!

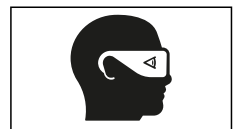
**MONTAGE DES OBERRINGS**

⚠ **WARNUNG:** Da es sich um ein universelles Produkt handelt, stellen Sie unbedingt VOR der ersten Nutzung sicher, dass sich das Produkt ohne Probleme und sachgerecht an Ihrem Fahrzeugtyp befestigen und verwenden lässt!

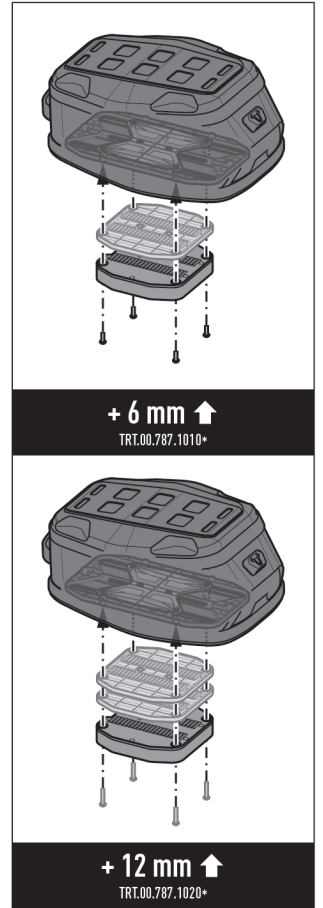
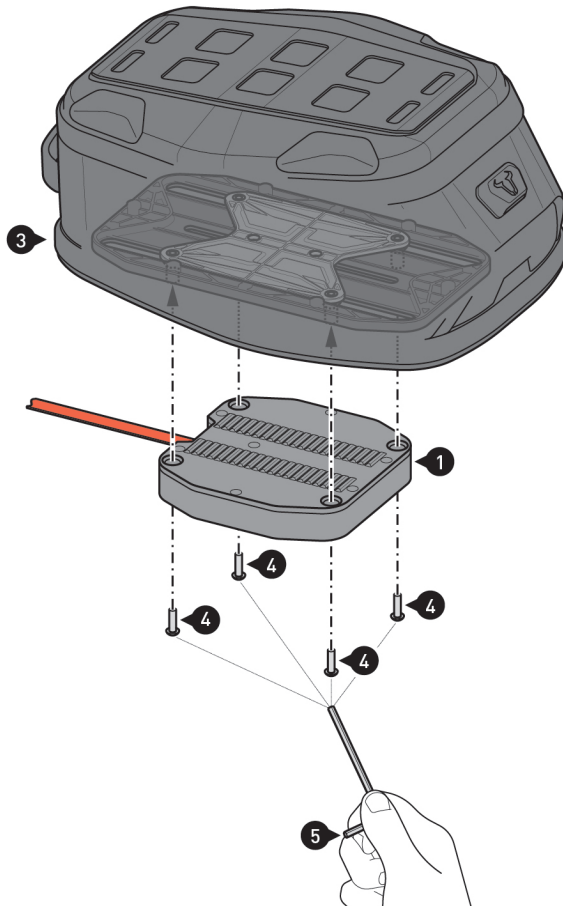
**Schritt [1.1]:** Führen Sie den roten Zugriemen (2) durch die Öse des Entriegelungsmechanismus des Oberrings (1).

⚠ **HINWEIS:** Achten Sie auf die gezeigte Positionierung des verstärkten Endstücks des Zugriemens (2)!

**Schritt [1.2]:** Verbinden Sie den Schnallenstecker (liegt dem Zugriemen bei) mit dem Zugriemen (2).



2

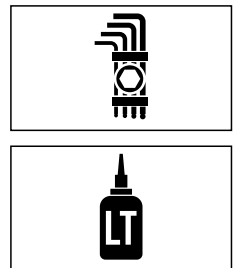
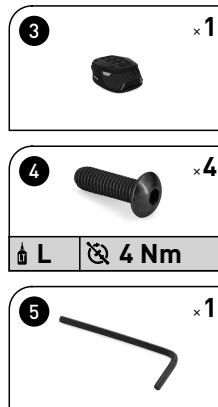


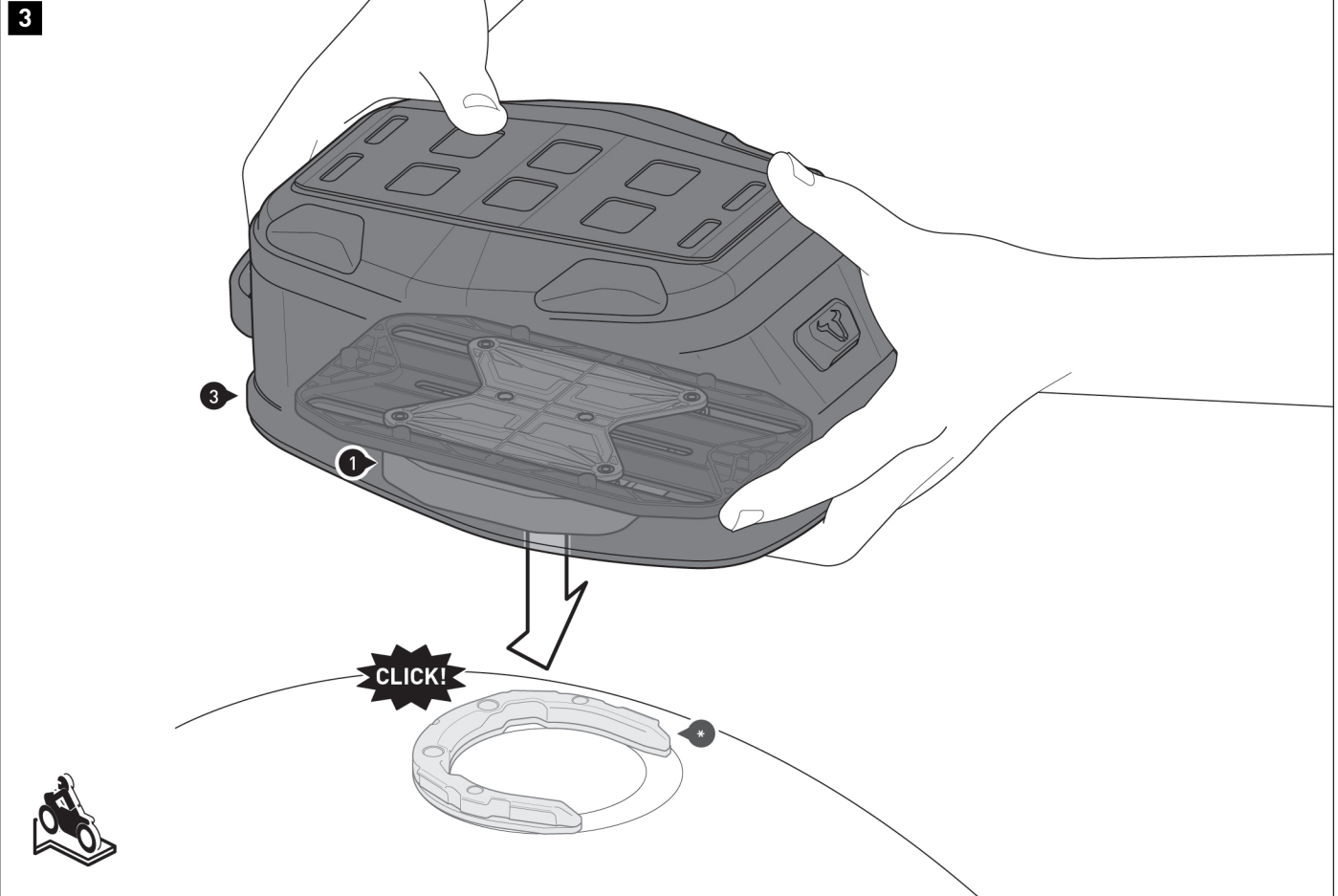
**⚠ HINWEIS:** Bestimmte Tankformen erfordern die Montage eines zusätzlichen Erhöhungselements (-) (separat erhältlich)! Das für Ihr Fahrzeug benötigte Erhöhungselement muss, wie in der rechten Detailzeichnung gezeigt montiert werden!

Verschrauben Sie den Oberring (1) locker mit der Justierungsplatte des Tankrucksacks (3). Der Oberring (1) muss sich noch verschieben lassen.

**⚠ WARNUNG:** Verwenden Sie flüssige Schraubensicherung mit NIEDRIGER Festigkeit!

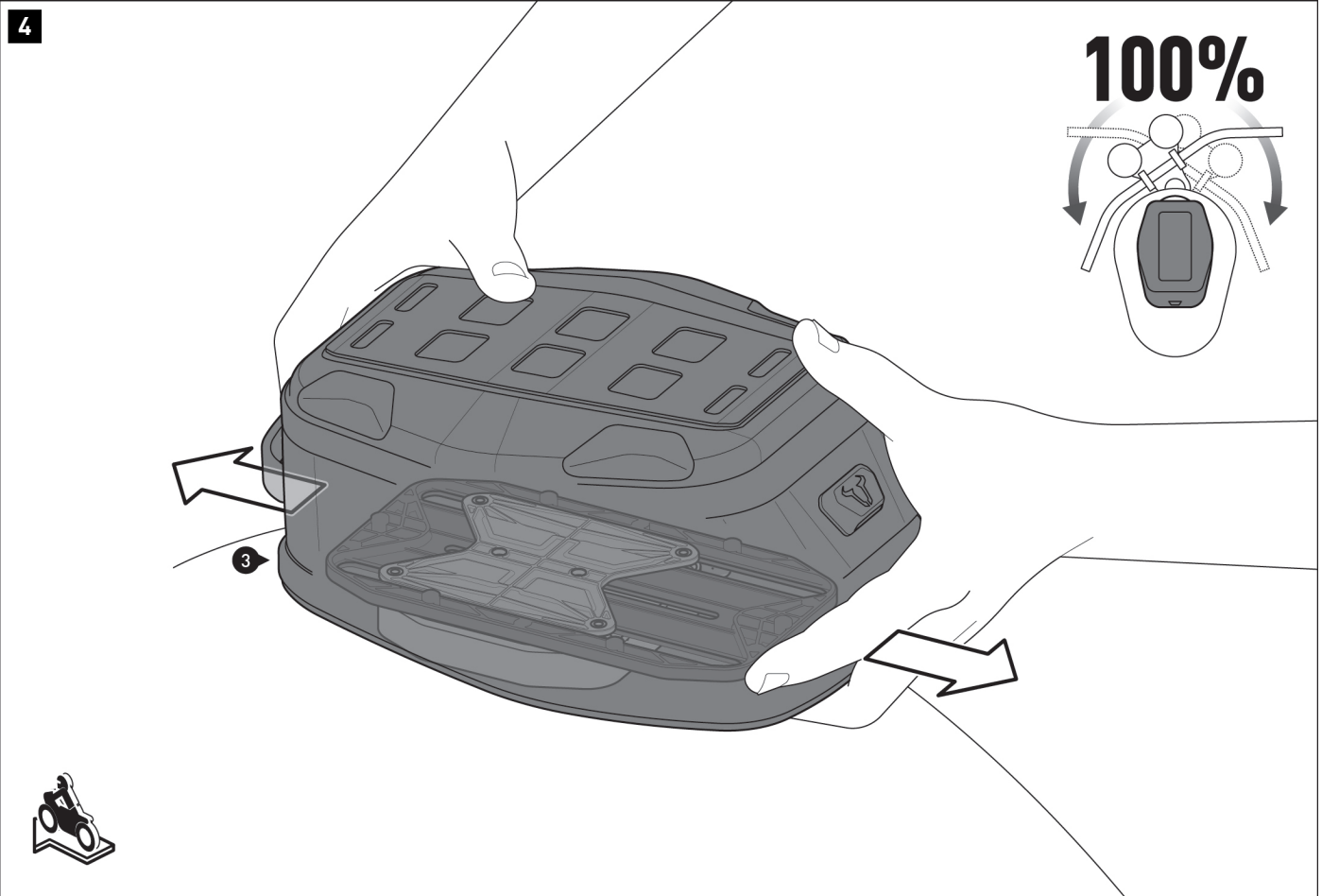
Ziehen Sie die Schrauben (4) noch nicht an.





### JUSTIERUNG DES TANKRUCKSACKS

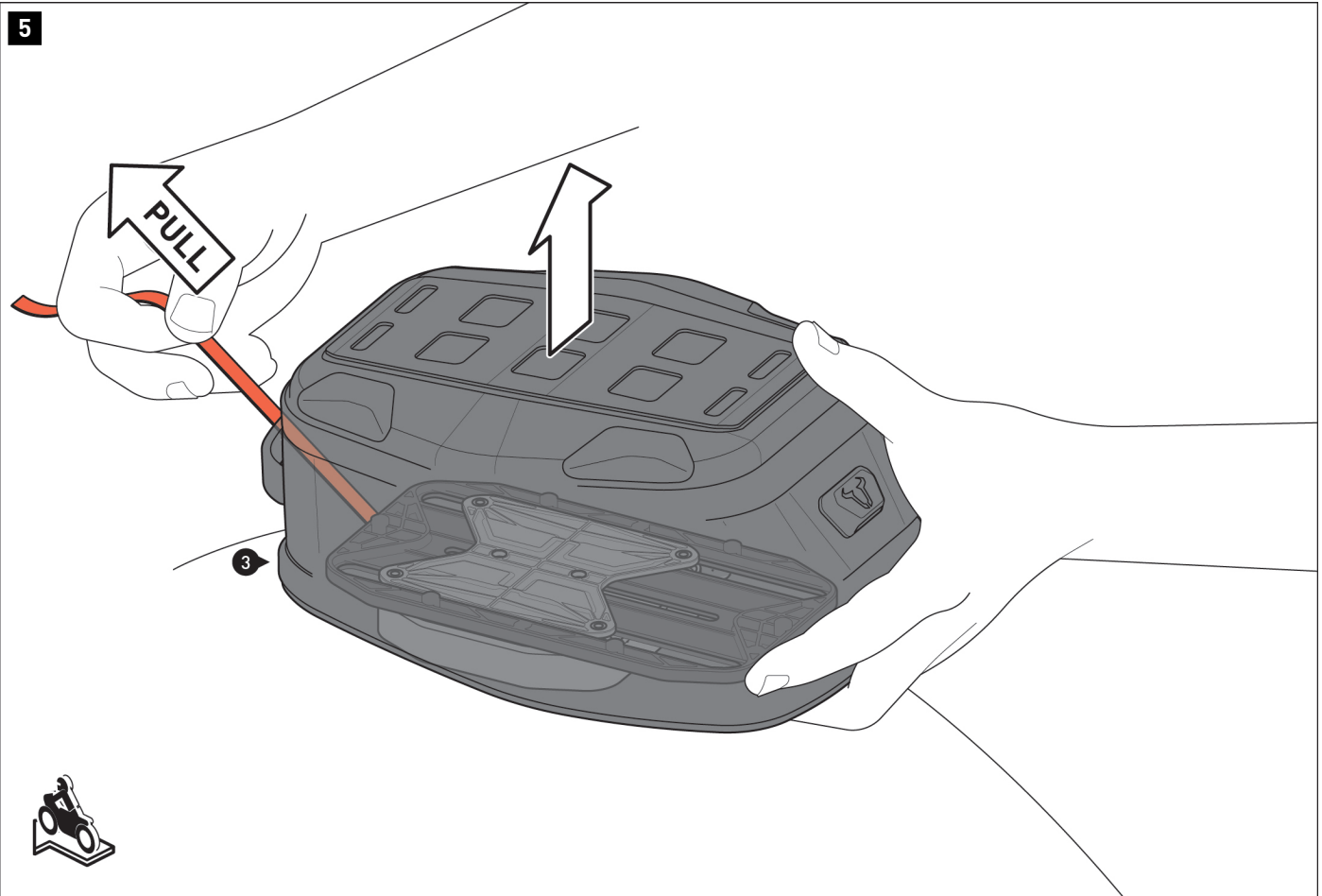
Setzen Sie den Tankrucksack (3) mit dem Oberring (1) auf den montierten Tankring (-). Achten Sie auf das deutlich hörbare Einrastgeräusch.



Positionieren Sie nun den Tankrucksack (3) über die Führungsschiene entsprechend Ihrer Ergonomie.

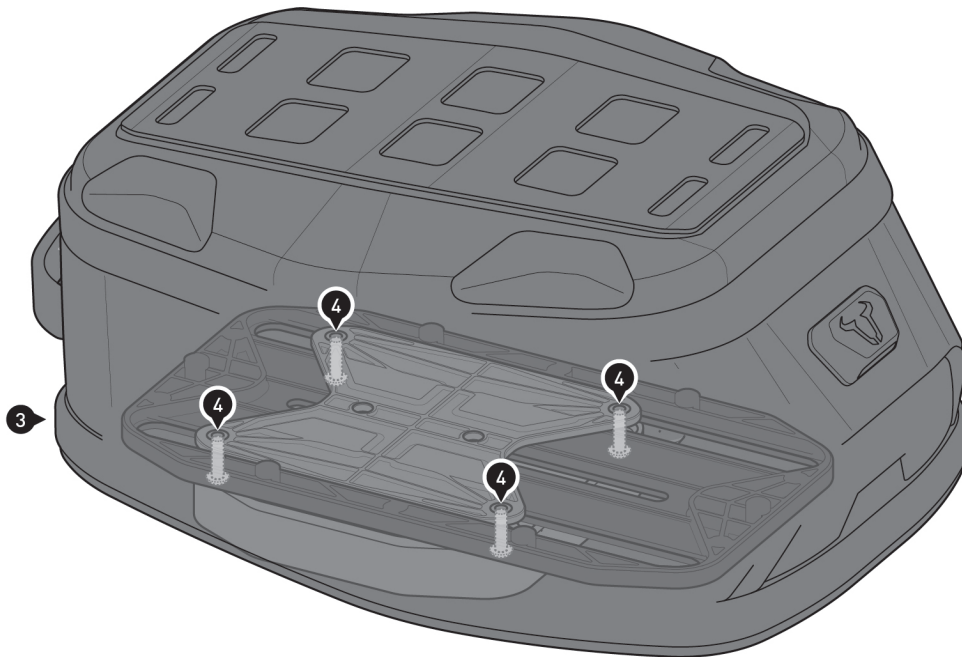
**▲ GEFAHR:** Achten Sie auf die Freigängigkeit des Lenkers und der Bedienelemente und auf den gleichmäßigen und festen Sitz des Tankrucksacks (3) auf dem Tank! Achten Sie außerdem darauf, dass zwischen dem Tankrucksack (3) und der Tankoberfläche in jeder Fahrsituation genügend Abstand ist (im beladenen und unbeladenen Zustand), um Lackschäden zu vermeiden!

**▲ HINWEIS:** Verschmutzungen am Fahrzeug können Oberflächen wie die Lackierung beschädigen! Falls der geforderte Abstand zwischen Tankrucksack (3) und Fahrzeug nicht eingehalten werden kann, verwenden Sie unbedingt eine Lackschutzfolie oder ein Tankpad (nicht im Lieferumfang enthalten). Für Lackschäden übernimmt SW-MOTECH keine Haftung!



Entriegeln Sie den Oberring (1) und entfernen Sie den Tankrucksack (3) vorsichtig nach oben vom Tankring (-), ohne den Oberring (1) zu verschieben.  
**⚠ HINWEIS:** Falls sich der Oberring beim Abnehmen vom Tankring (-) verschiebt, ziehen Sie die Schrauben (4) so weit an, dass sich der Oberring (1) gerade noch verschieben lässt.

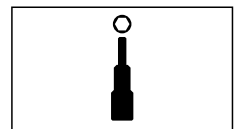
6

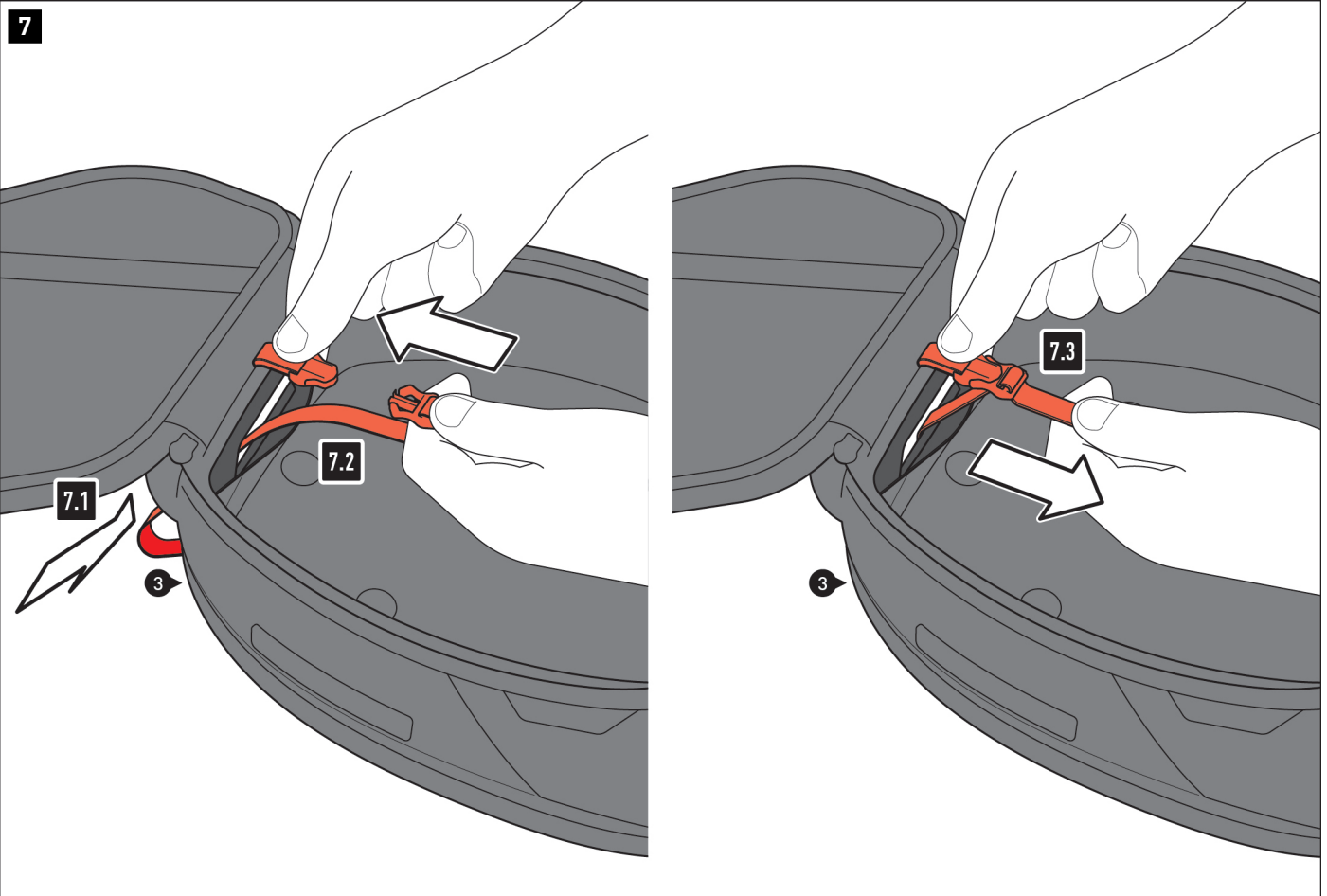


#### ENDMONTAGE DES OBERRINGS

Ziehen Sie nach der Justierung die Schrauben (4) wie in der Anbauanleitung vorgegeben an.

**▲ VORSICHT: Zu festes Anziehen der Schrauben (4) führt zu Schäden an den Kunststoffteilen!**

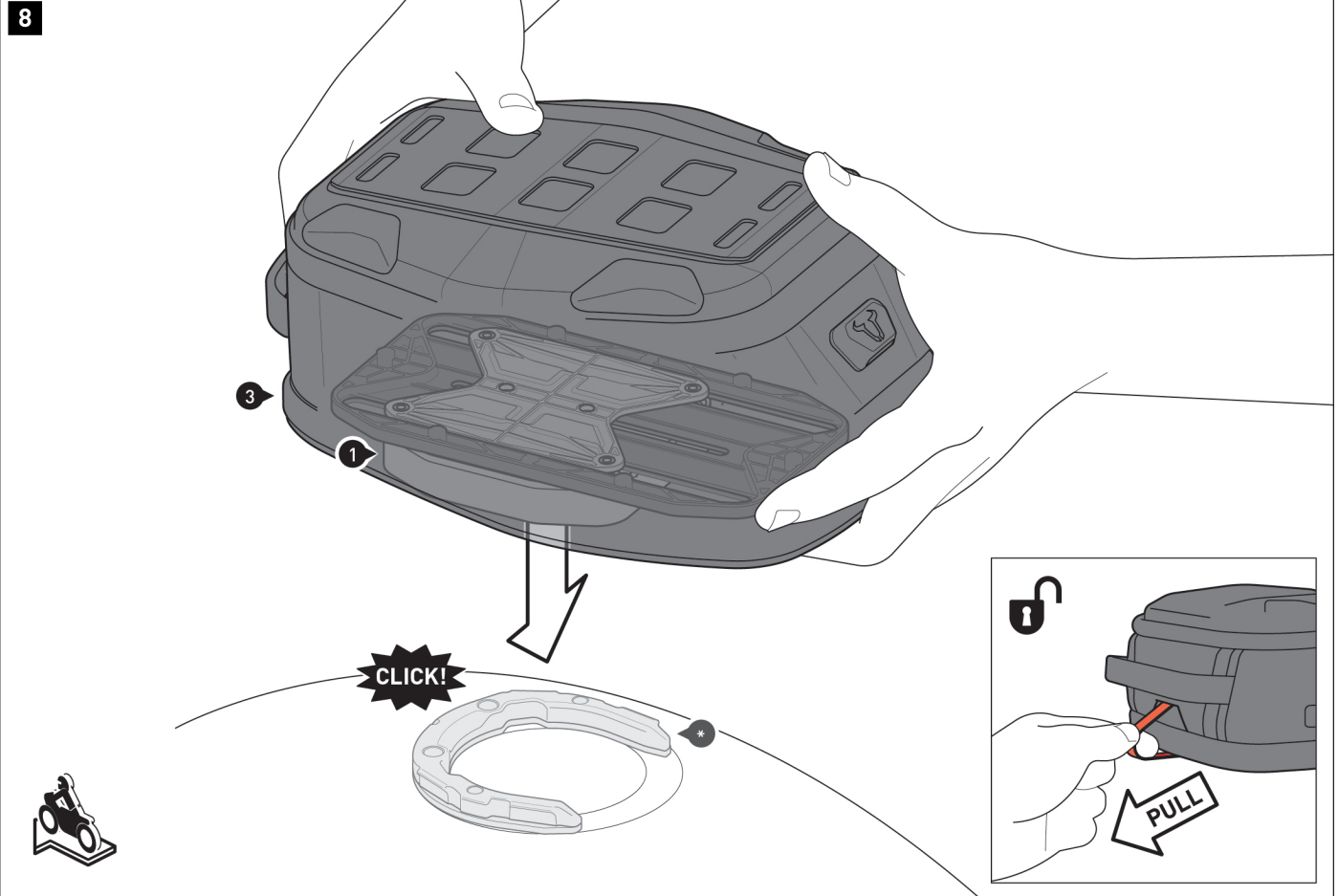




**Schritt [7.1]:** Führen Sie das Ende des Zugriemens (2) mit dem Schnallenstecker durch den vorderen Kabeldurchlass des Tankrucksacks (3).

**Schritt [7.2]:** Verbinden Sie den am Zugriemen (2) angebrachten Schnallenstecker mit dem im Tankrucksack (3) angebrachten Schnallengehäuse.

**Schritt [7.3]:** Ziehen Sie nun den Zugriemen (2) an.



Setzen Sie den Tankrucksack (3) auf den Tankring (-). Achten Sie auf das deutlich hörbare Einrastgeräusch. Prüfen Sie anschließend und vor jeder Fahrt den festen Sitz des Tankrucksacks (3).

Um den Tankrucksack (3) zu lösen, einfach den Zugriemen (2) ziehen und den Tankrucksack (3) vom Tankring (-) entfernen.

9



#### BELADUNG

**▲ VORSICHT:** Verstauen Sie magnetfeldempfindliches Gegenstände (EC Karten, USB-Sticks, Smartphones etc.) nur im Netzfach des Deckels! Verstauen Sie keine scharfkantigen zerbrechlichen Gegenstände!

**▲ WARNUNG:** Auf dem MOLLE-Aufsatz **NUR** zugewiesene SW-MOTECH Produkte verschlaufen!

**▲ HINWEIS:** Verwenden Sie immer die Regenhaube (-) (separat erhältlich), um Ihr Gepäck vor Feuchtigkeit zu schützen!

**▲ WARNUNG:** Die maximale Zuladung des Tankrucksacks (3) beträgt 3 kg (6,6lbs)!

#### PFLEGE

Verwenden Sie zur Reinigung **NUR** eine weiche Textilbürste, ein Tuch oder Schwamm und warme Seifenlauge! Spülen Sie anschließend mit klarem Wasser nach.

Verwenden Sie **KEINE** scharfen Reinigungsmittel, raue Putzwerkzeuge oder einen Hochdruckreiniger! Reinigen Sie den Tankrucksack (3) unbedingt nach Winterfahrten, um Schäden durch das Salz zu vermeiden.

**▲ VORSICHT:** Oberflächenmaterialien können bei längerer und intensiver Sonneneinstrahlung und Umwelteinflüssen (z. B. SMOG, saurer Regen, etc.) Farbveränderungen (Ausbleichen) unterliegen! Benzin und ähnliche Stoffe müssen sofort abgewaschen werden! SW-MOTECH übernimmt für Farbveränderungen keine Haftung!

**PRODUKTSPEZIFISCHE HINWEISE**

**⚠ HINWEIS:** Beachten Sie die landesspezifischen Vorschriften für Zulassung/Betrieb Ihres Fahrzeugs bzw. anwendbare TÜV-Vorschriften. Lassen Sie eintragungspflichtige Teile nach Montage durch Ihre Prüfstelle in die Fahrzeugpapiere eintragen.

**⚠ GEFAHR:** Da es sich um ein universelles Produkt handelt, stellen Sie unbedingt VOR der ersten Nutzung sicher, dass sich das Produkt ohne Probleme und sachgerecht an Ihrem Fahrzeugtyp befestigen und verwenden lässt! Prüfen Sie nach der Befestigung die uneingeschränkte Freigängigkeit und einwandfreie Funktion aller Fahrzeugteile! Leuchtmittel wie Rücklicht und Blinker dürfen nicht in ihrer Funktion eingeschränkt werden! Kabel, Züge und Schläuche dürfen nicht scheuern und/oder geklemmt werden!

**⚠ GEFAHR:** Führen Sie vor Fahrtbeginn eine umfassende Funktionskontrolle durch!

**⚠ GEFAHR:** Überprüfen Sie vor Fahrtbeginn und bei jeder Rast (alle 200 km) den ordnungsgemäßen Sitz des Produkts!

**⚠ GEFAHR:** Das Fahr-/Bremsverhalten des Motorrads verändert sich nach Befestigung dieses Produkts merklich!

**⚠ GEFAHR:** Die Schräglagen- und Bodenfreiheit kann durch dieses Produkt eingeschränkt werden!

**⚠ GEFAHR:** Nicht für den Offroad-Einsatz geeignet!

**⚠ GEFAHR:** Die vom Fahrzeughersteller definierte maximale Zuladung des Fahrzeugs darf NICHT überschritten werden!



siehe BELADUNG



≤ 130 km/h (≤ 80mph)